

HC-MOD-ANDOCK-USCH - Unterlegscheibe

1587496

<https://www.phoenixcontact.com/de/produkte/1587496>

Bitte beachten Sie, dass die in diesem PDF-Dokument angezeigten Daten aus unserem Online-Katalog generiert wurden. Bitte finden Sie die vollständigen Daten in der Benutzer-Dokumentation. Es gelten unsere Allgemeinen Nutzungsbedingungen für Downloads.

Spezialunterlegscheibe zur schwimmenden Lagerung des Andockrahmens



Kaufmännische Daten

Artikelnummer	1587496
Verpackungseinheit	20 Stück
Mindestbestellmenge	20 Stück
Verkaufsschlüssel	D1 - Steckverbinder
Produktschlüssel	AF7ACZ
GTIN	4046356526418
Gewicht pro Stück (inklusive Verpackung)	2,17 g
Gewicht pro Stück (exklusive Verpackung)	2,069 g
Zolltarifnummer	73182200
Ursprungsland	DE

HC-MOD-ANDOCK-USCH - Unterlegscheibe



1587496

<https://www.phoenixcontact.com/de/produkte/1587496>

Technische Daten

Artikeleigenschaften

Produkttyp	Montagematerial
------------	-----------------

Materialangaben

Material	Zinkdruckguss
----------	---------------

Umwelt- und Lebensdauerbedingungen

Umgebungsbedingungen

Umgebungstemperatur (Betrieb)	-40 °C ... 125 °C
-------------------------------	-------------------

HC-MOD-ANDOCK-USCH - Unterlegscheibe

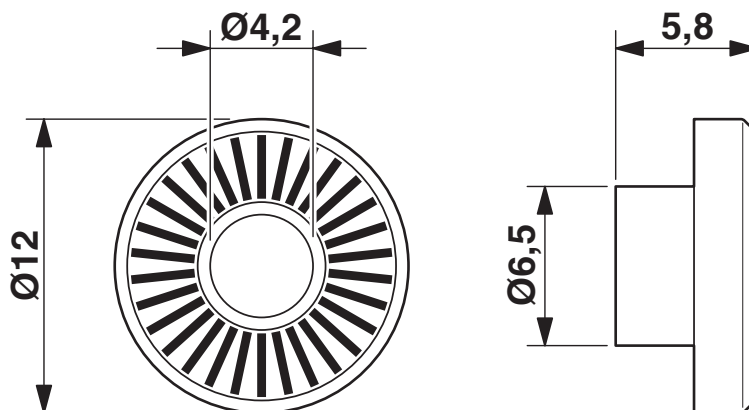
1587496

<https://www.phoenixcontact.com/de/produkte/1587496>



Zeichnungen

Maßzeichnung



Maßzeichnung

1587496

<https://www.phoenixcontact.com/de/produkte/1587496>

Klassifikationen

ECLASS

ECLASS-13.0	27440192
ECLASS-15.0	27440192

ETIM

ETIM 9.0	EC002943
----------	----------

UNSPSC

UNSPSC 21.0	39121400
-------------	----------

1587496

<https://www.phoenixcontact.com/de/produkte/1587496>

Environmental product compliance

EU RoHS

Erfüllt die Anforderungen nach RoHS-Richtlinie

Ja, Keine Ausnahmeregelungen

China RoHS

Environment friendly use period (EFUP)

EFUP-E

Keine Gefahrstoffe über den Grenzwerten

EU REACH SVHC

Hinweis auf REACH-Kandidatenstoff (CAS-Nr.)

Kein Stoff mit einem Massenanteil von mehr als 0,1 %

Phoenix Contact 2025 © - Alle Rechte vorbehalten
<https://www.phoenixcontact.com>

PHOENIX CONTACT Deutschland GmbH
Flachmarktstraße 8
D-32825 Blomberg
+49 52 35/3-1 20 00
info@phoenixcontact.de