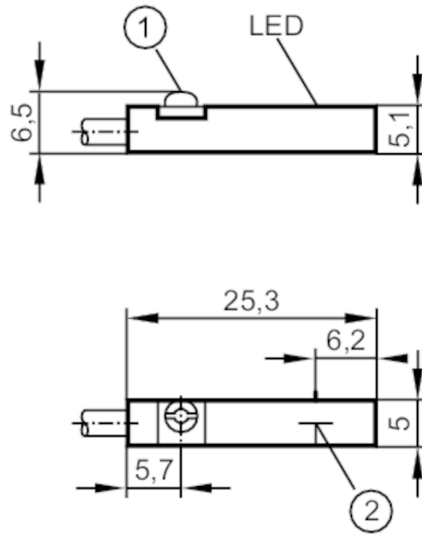


# MK5100



## Détecteur pour vérins à rainure en T

MKT3028BBPKG/G/ZH



- 1 excentrique de fixation  
2 Face active



### Caractéristiques du produit

Technologie	PNP
Fonction de sortie	normalement ouvert
Dimensions [mm]	25 x 5 x 6,5

### Données électriques

Tension d'alimentation [V]	10...30 DC
Consommation [mA]	< 10
Classe de protection	III
Protection inversion de polarité	oui
Retard à la disponibilité max. [ms]	30

### Sorties

Technologie	PNP
Fonction de sortie	normalement ouvert
Chute de tension max. sortie de commutation DC [V]	2,5
Courant de sortie (au maintien) de la sortie de commutation DC [mA]	100
Fréquence de commutation DC [Hz]	10000
Protection courts-circuits	oui
Version protection courts-circuits	pulsé
Protection surcharges	oui

### Zone de détection

Sensibilité magnétique [mT]	2,8
-----------------------------	-----

# MK5100



## Détecteur pour vérins à rainure en T

MKT3028BBPKG/G/ZH

Vitesse de passage	[m/s]	> 10
--------------------	-------	------

### Exactitude / déviations

Hystérésis	[mm]	< 1,5
------------	------	-------

Répétabilité	[mm]	< 0,2
--------------	------	-------

### Conditions d'utilisation

Température ambiante	[°C]	-25...85
----------------------	------	----------

Indice de protection		IP 65; IP 67
----------------------	--	--------------

### Tests / homologations

CEM	EN 61000-4-2 ESD	- CD / 8 kV AD
	EN 61000-4-3 rayonnement HF	10 V/m
	EN 61000-4-4 Burst	2 kV
	EN 61000-4-6 parasites HF conduits par le câble	10 V
	EN 55011	classe B

MTTF	[Années]	3694
------	----------	------

Homologation UL	Ta	-25...75 °C
	Enclosure type	Type 1
	alimentation en tension	Limited Voltage/Current
	N° d'agrément UL	C003
	Numéro de fichier UL	E174191

### Données mécaniques

Poids	[g]	28,2
-------	-----	------

Type de montage		encastrable
-----------------	--	-------------

Type de montage		excentrique de fixation à tête combinée fendue / six pans creux, cote sur plat 1,5
-----------------	--	--

Type de vérin		vérins à rainure en T
---------------	--	-----------------------

Dimensions	[mm]	25 x 5 x 6,5
------------	------	--------------

Matières		boîtier: PA; excentrique de fixation: inox
----------	--	--

### Afficheurs / éléments de service

Indication	état de commutation	1 x LED, jaune
------------	---------------------	----------------

### Accessoires

Fourniture		accessoire de mémorisation: 1
------------	--	-------------------------------

		clip de fixation pour câble: 1
--	--	--------------------------------

### Remarques

Unité d'emballage		1 pièces
-------------------	--	----------

# MK5100



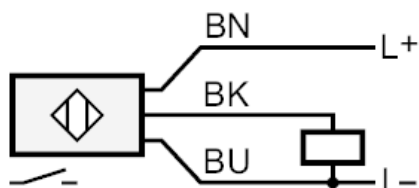
## Détecteur pour vérins à rainure en T

MKT3028BBPKG/G/ZH

### Raccordement électrique

Câble: 2 m, PUR; 3 x 0,14 mm<sup>2</sup>

### Raccordement



Couleurs des fils conducteurs :

BK = noir  
BN = brun  
BU = bleu