

アクチュエ  
ーター

販売事業者  
Rs-online



14-431.036



<https://rs-online.eao.com/component/14-431.036>

お客様の製品:

---



## 14-431.036 アクチュエーター

### 前面

フロント形状: 丸形

### 取付け

取付けタイプ: パネル実装

### 操作・表示部分

レンズ 照光: 照光用

### 電気的特性

スイッチング電圧とスイッチング電流: 42 VDCで100 mA

接点: 2 NO

スイッチング定格: 42 V @ 0,1 A

電気強度: 3000 VAC、50 Hz、1分間、全端子-アース間、EN/IEC 61058-1に準拠

保護等級: II

### 機械的特性

端子: ユニバーサル端子, 2 x 0.5 mm

接点 材質: 金

スイッチング動作: モメンタリ

スイッチング方式: ローレベルエレメント

スイッチングシステム: 電子回路の小電力のスイッチング用にデザインされた低レベルのスイッチングエレメントです。数 $\mu$ A/ $\mu$ Vから100mA/42VAC/DCまでの負荷を、確実にスイッチングする機構を備えています。

シングル ブレイク モーメンタリ 接点、ノーマルオープンまたはノーマルクローズとして、4つの独立した接点を持つ。2つのモーメンタリ接点/スイッチングエレメント；ノーマルオープンとノーマルクローズの組み合わせが可能です。  
長寿命、極めて短い反発時間、安定した接触抵抗を特長。

機械的寿命:	操作回数500万回
操作力:	3 N ~ 4 N、接点数による
操作トラベル:	3 mm
締め付けトルク:	フィキシングナット 最大 0.25 Nm
端子詳細 1:	ユニバーサル端子を使用することにより、プリント基板 (PCB) に取り付けることができます。この端子は、はんだ端子やプラグイン端子としても使用することができます。 これらの端子には、基板にはんだ付けすることでスイッチをプラグインすることができるプラグインベースもご用意しています。
電線断面図:	最大線径 1 mm 2本 撚り線ケーブル 2 x 0.75 mm <sup>2</sup> の最大電線断面積
重量:	0.016 kg

#### 周辺条件

IP前面保護等級:	IP67、DIN EN 60529に準拠
使用温度:	- 25 °C ~ + 55 °C、ブロックとして取り付け、熱が自由に逃げることを確認
保存温度:	- 40 °C ... + 85 °C
耐衝撃性:	最大 150 m / s <sup>2</sup> 、パルス幅 11 ms、3 軸、(準正弦波 EN IEC 60068-27 準拠)

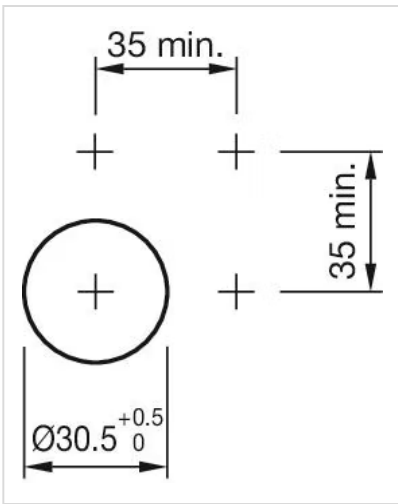
#### 認証

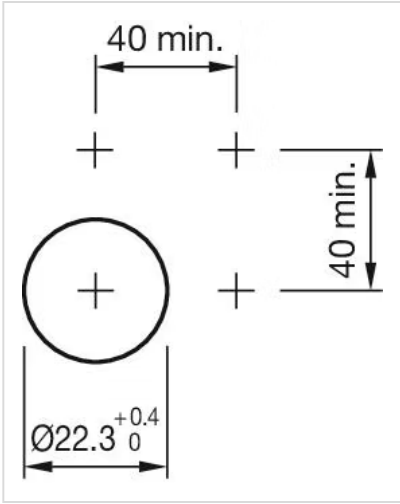
準拠:	2011 / 65 / EC (RoHS), 2014 / 35 / EU (LVD)
REACH:	REACH compliant
RoHS:	RoHS compliant

#### その他

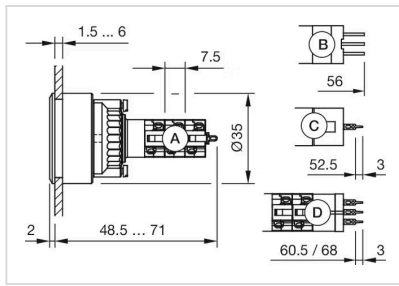
簡単な説明:	アクチュエーター, 照光用, 丸形, 2 NO, モメンタリ, ユニバーサル端子, 2 x 0.5 mm, IP67、DIN EN 60529に準拠
ハウジング 色:	黒
配線図:	



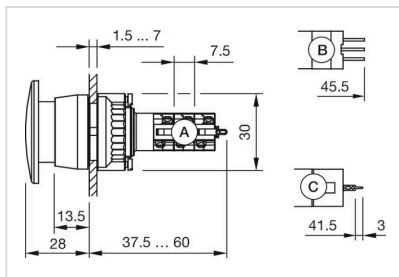




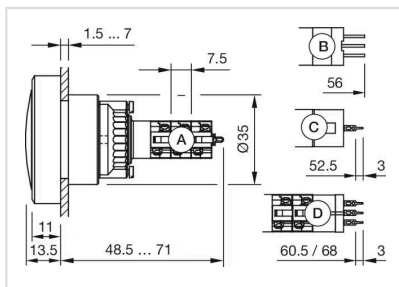
寸法図:



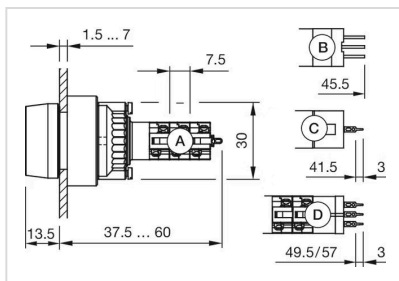
A = 半田端子  
 B = プラグイン端子 2.8 mm x 0.5 mm  
 C = ユニバーサル端子 2.0 mm x 0.5 mm  
 D = 半田端子接続



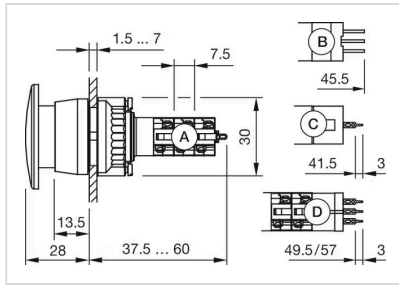
A = 半田端子  
 B = プラグイン端子 2.8 mm x 0.5 mm  
 C = ユニバーサル端子 2.0 mm x 0.5 mm



A = 半田端子  
 B = プラグイン端子 2.8 mm x 0.5 mm  
 C = ユニバーサル端子 2.0 mm x 0.5 mm  
 D = 半田端子接続



A = 半田端子  
 B = プラグイン端子 2.8 mm x 0.5 mm  
 C = ユニバーサル端子 2.0 mm x 0.5 mm  
 D = 半田端子接続



- A = 半田端子
- B = プラグイン端子 2.8 mm x 0.5 mm
- C = ユニバーサル端子 2.0 mm x 0.5 mm
- D = 半田端子接続