

ATS22C21Q

DEMARREUR PROGRESSIF ELECTRONIQUE CONTROLE 110V PUISSANCE 210A 440V



Statut commercial: Commercialisé



Principales

Gamme de produits	Altistart 22
Fonction produit	Démarrateur progressif
Destination du produit	Moteurs asynchrones
Application spécifique- du produit	Pompes et ventilateurs
Nom de composant	ATS22
Nombre de phases ré- seau	3 phases
[Us] tension d'alimenta- tion	230...440 V - 15...10 %
Puissance moteur kW	110 kW 400 V 110 kW 440 V 55 kW 230 V
Courant de réglage- de l'usine	195 A
Puissance dissi- pée en W	117 W pour applications standard
Catégorie d'emploi	AC-53A
Type de démarrage	Démarrage avec contrôle de couple (courant limi- té à 3,5 In)
Calibre du démarreur I- cL	210 A raccordement dans la ligne d'alimentation du- moteur pour applications standard
Degré de protection IP	IP00

Complémentaires

Variante de construction	Avec dissipateur thermique
Fonction disponible	Contournement interne
Limites de la tension d'alimentation	195...484 V
Fréquence d'alimentation	50...60 Hz - 10...10 %
Fréquence du réseau	45...66 Hz
Appareil de branchement	Aux bornes en triangle du moteur Dans la ligne d'alimentation du moteur
Tension circuit de commande	230 V -15...10 % 50/60 Hz
Consommation du circuit de contrôle	20 W
Nombre sorties numériques	2
Type de sortie TOR	Sorties de relais R1 230 V en marche, alarme, déclenché, arrêt, marche, démar- rage, prêt O/F Sorties de relais R2 230 V en marche, alarme, déclenché, arrêt, marche, démar- rage, prêt O/F
Courant commuté minimum	100 mA 12 V CC sorties de relais
Courant commuté maximum	5 A 250 V AC résistif 1 sorties de relais 5 A 30 V CC résistif 1 sorties de relais 2 A 250 V AC inductive 0.4 20 ms sorties de relais 2 A 30 V CC inductive 7 ms sorties de relais
Nombre d'entrées logiques	3
Type d'entrée TOR	Logique LI1, LI2, LI3 5 mA 4,3 kOhm
Tension entrées TOR	24 V <= 30 V
Logique d'entrée numérique	Logique positive LI1, LI2, LI3 < 5 V et <= 2 mA > 11 V >= 5 mA
Courant de sortie	0,4...1 Icl réglable

Entrée de la sonde PTC	750 Ohm
Protocole du port communication	Modbus
Type de connecteur	1 RJ45
Liaison informatique de communication	Série
Interface physique	RS485 multipoint
Vitesse de transmission	4800, 9600 or 19200 bps
Produit installé	31
Type de protection	Défaut de phase ligne Protection thermique démarreur Protection thermique moteur
Marquage	CE
Type de refroidissement	Convection forcée
Position de montage	Vertical +/- 10 degree
Hauteur	425 mm
Largeur	206 mm
Profondeur	299 mm
Poids	33 kg
Plage de puissance	55...100 kW à 200...240 V 3 phases 110...220 kW à 380...440 V 3 phases
Type de démarreur de moteur	Démarreur progressif

Environnement

Compatibilité électromagnétique	Émissions transmises par conduction et rayonnées niveau A IEC 60947-4-2 Ondes oscillantes amorties niveau 3 IEC 61000-4-12 Décharge électrostatique niveau 3 IEC 6100-4-11 Immunité aux transitoires électriques niveau 4 IEC 61000-4-4 Immunité contre les interférences radio-électriques rayonnées niveau 3 IEC 61000-4-3 Impulsion tension/courant niveau 3 IEC 61000-4-5
Normes	EN/IEC 60947-4-2
Certifications du produit	CSA C-Tick UL GOST CCC
Tenue aux vibrations	1,5 mm 2...13 Hz EN/IEC 60068-2-6 1 gn 13...200 Hz EN/IEC 60068-2-6
Tenue aux chocs mécaniques	15 gn 11 ms EN/IEC 60068-2-27
Intensité sonore	56 dB
Degré de pollution	Niveau 2 IEC 60664-1
Humidité relative	0...95 % without condensation or dripping water EN/IEC 60068-2-3
Température de fonctionnement	-10...40 °C sans facteur de déclassement > 40...< 60 °C avec réduction de charge de 2,2 % par degré
Température ambiante pour le stockage	-25...70 °C
Altitude de fonctionnement	<= 1000 m sans facteur de déclassement > 1000...< 2000 m avec réduction de charge de 2.2 % par 100 m supplémentaire

Durabilité de l'offre

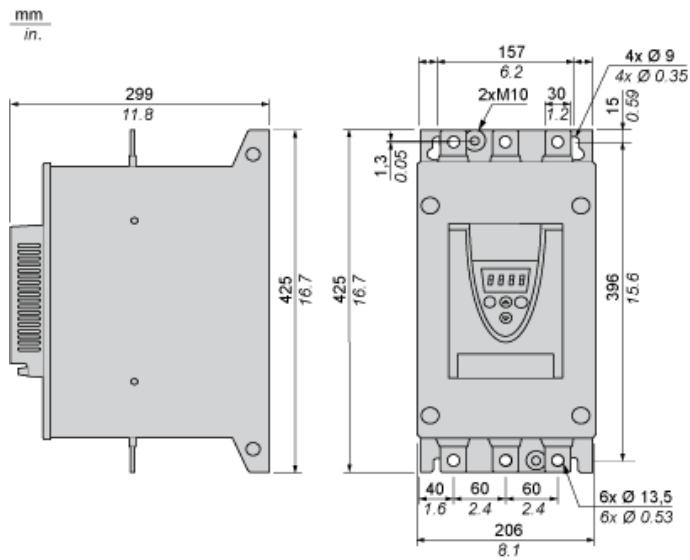
Statut environnemental	Produit Green Premium
RoHS (code date: AnnéeSemaine)	Conforme - depuis 0939 - Déclaration de conformité Schneider Electric Déclaration de conformité Schneider Electric
REACH	Référence ne contenant pas de SVHC au-delà du seuil
Profil environnemental du produit	Disponible Profil Environnemental Produit
Instructions de fin de vie du produit	Disponible Profil Environnemental Produit

Garantie contractuelle

Période	18 mois
---------	---------

Frame Size D

Dimensions



Precautions

Standards

The Altistart 22 soft starter is compliant with pollution Degree 2 as defined in NEMA ICS1-1 or IEC 60664-1.
For environment pollution degree 3, install the Altistart 22 soft starter inside a cabinet type 12 or IP54.

⚠ DANGER

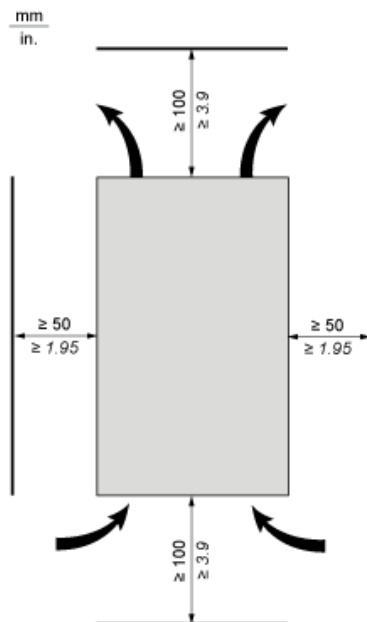
HAZARD OF ELECTRIC SHOCK, EXPLOSION, OR ARC FLASH

ATS22 soft starters are open devices and must be mounted in a suitable enclosure.

Failure to follow these instructions will result in death or serious injury.

Air Circulation

Leave sufficient free space to help the air required for cooling purposes to circulate from the bottom to the top of the unit.



Overheating

To avoid the soft starter to overheat, respect the following recommendations:

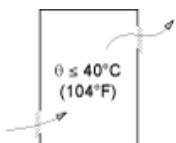
- Mount the Altistart 22 Soft Starter within $\pm 10^\circ$ of vertical.
- Do not locate the Altistart 22 Soft Starter near heat radiating elements.
- Electrical current through the Altistart 22 Soft Starter will result in heat losses that must be dissipated into the ambient air immediately surrounding the soft starter.
- If several soft starters are installed in a control panel, arrange them in a row. Do not stack soft starters. Heat generated from the bottom soft starter can affect the top soft starter.

Wall mounted or Floor-standing Enclosure with IP 23 Degree of protection

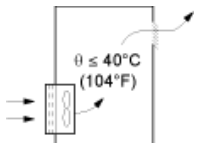
Introduction

To help proper air circulation in the soft starter, grilles and forced ventilation can be installed.

Ventilation Grilles

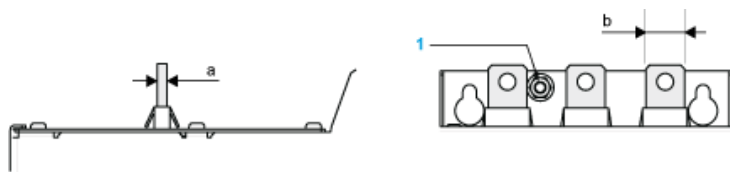


Forced Ventilation Unit



Power Terminal

Bar Style



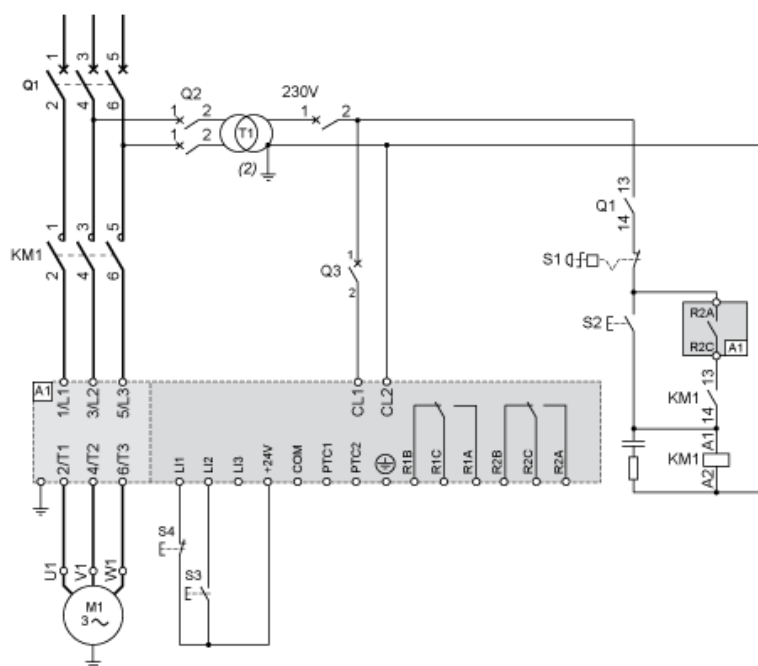
Power supply and output to motor	Bar	b	30 mm (1.18 in)
a	5 mm (0.2 in)		
Bolt	M12 (0.47 in)		
Cable and protective cover	Size	2 X 150 mm ²	
Gauge	2 X 250 MCM		
Protective cover	LA9F703		
Tightening torque	57 N.m		
498.75 lb.in			

Power connections, minimum required wiring section

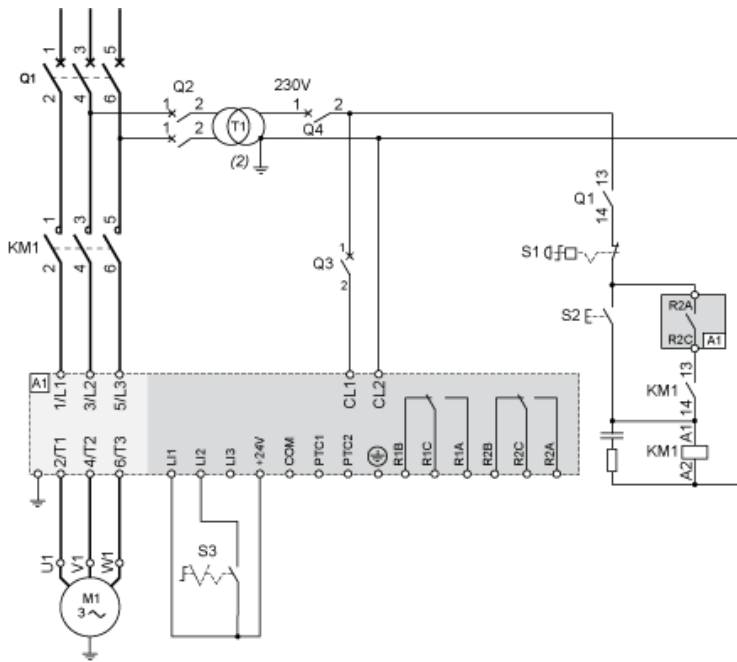
IEC cable mm ² (Cu 70°C/158°F) (1)	UL cable AWG (Cu 75°C/167°F) (1)
95	300 MCM

230 Vac control, logic Inputs (LI) 24 Vdc, 3-wire control

With Line Contactor, Freewheel or Controlled Stop



230 Vac control, logic Inputs (LI) 24 Vdc, 2-wire control, freewheel stop

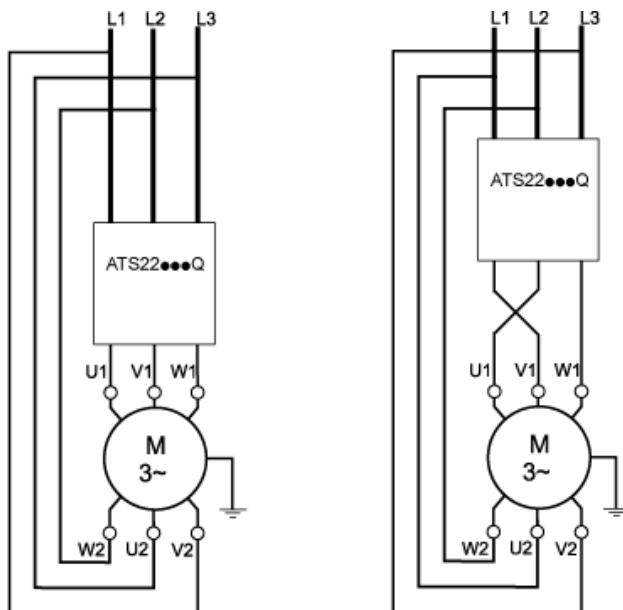


Connection in the motor delta winding in series with each winding

Wiring

ATS22 soft starters connected to motors with the delta connections can be inserted in series in the motor windings.

The following wiring requires particular attention. It is documented in the Altistart 22 Soft start - soft stop unit user manual. Please contact Schneider Electric commercial organisation for further informations.

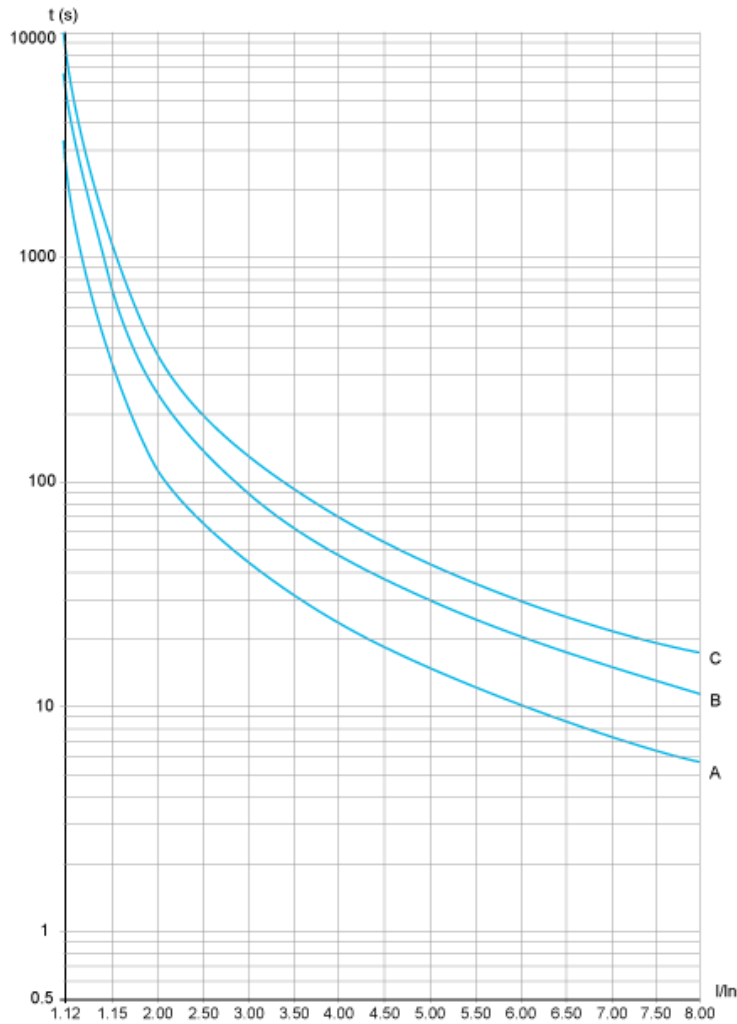


Example

A 400 V - 110 kW motor with a line current of 195 A (nominal current for the delta connection). The current in each winding is equal to $195/1.5$ or 130 A. The rating is determined by selecting the soft starter with a permanent nominal current (ICL) just above this current.

Motor Thermal Protection - Cold Curves

Curves



- A Class 10
- B Class 20
- C Class 30

Trip time for a Standard Application (Class 10)

3.5 In
32 s

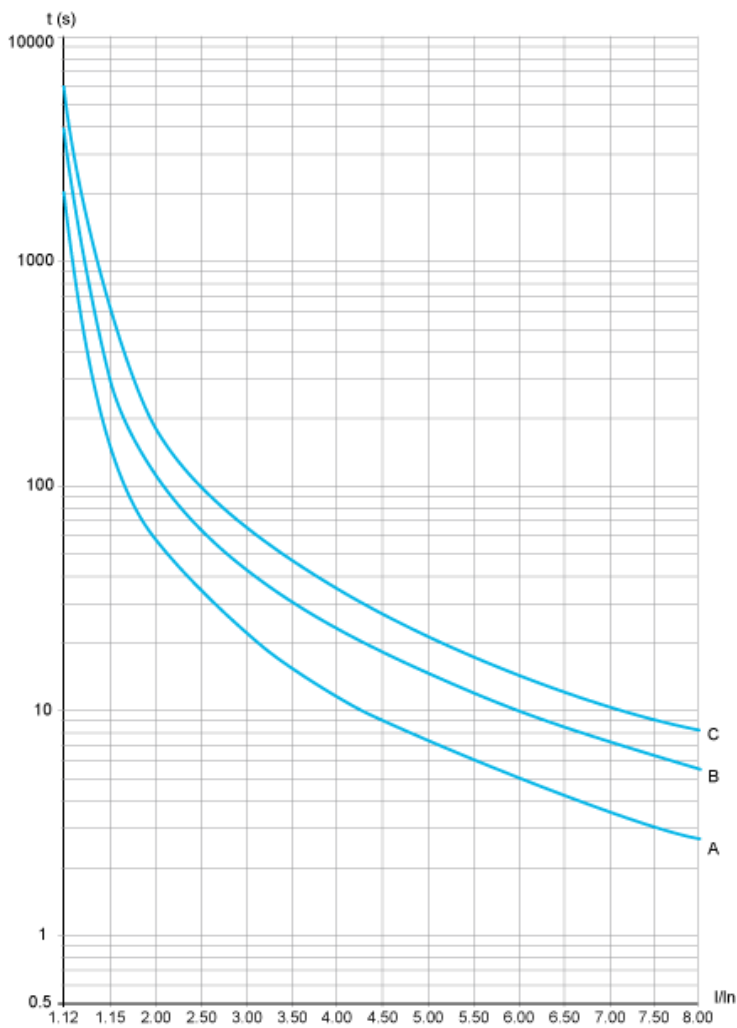
Trip time for a Severe Application (Class 20)

3.5 In
63 s

Trip time for a Severe Application (Class 30)

3.5 In
95 s

Curves



- A Class 10
- B Class 20
- C Class 30

Trip time for a Standard Application (Class 10)

3.5 In
16 s

Trip time for a Severe Application (Class 20)

3.5 In
32 s

Trip time for a Severe Application (Class 30)

3.5 In
48 s

Our Proposal: Circuit Breaker + Contactor + Soft starter for Motor Power 110 kW and 400 VAC

Motor power (kW)	ICU (kA)	Breaker	Contactor (*)	Instantaneous auxiliary con	Motor Starter
110	36	 LV431748	 LC1F225P7	LADN22	 ATS22C21Q

Non contractual pictures.

Motor power kW	Coil voltage VDC	24	48	110	125	220	230	Other
110	LC1F225 ..	BD	ED	FD	GD	MD	MD	Complete Offer

(*) You can select the contactor proposed or variants. Please consider examples hereafter or follow the link to the complete offer.

Motor power kW	Coil voltage VAC 40...400 Hz	24	48	110	115	120	220	230	240	400	Other
110	LC1F225 ..	-	E7	F7	FE7	G7	M7	P7	U7	V7	Complete Offer

(**) You can select the breaker proposed or variants. Please consider examples hereafter or follow the link to the complete offer.

Motor power kW	ICU F	Breaker with capacity level F	ICU H	Breaker with capacity level H	ICU N	Breaker with capacity level N	Other
110	36	LV431748	70	LV431756	50	LV431752	Complete Offer

Our Proposal: Circuit Breaker + Contactor + Soft starter for Motor Power 110 kW and 400 VAC

Motor power (kW)	ICU (kA)	Breaker	Contactor (*)	Instantaneous auxiliary con	Motor Starter
110	36	 LV431748	 LC1F225P7	LADN22	 ATS22C21Q

Non contractual pictures.

Motor power kW	Coil voltage VDC	24	48	110	125	220	230	Other
110	LC1F225 ..	BD	ED	FD	GD	MD	MD	Complete Offer

(*) You can select the contactor proposed or variants. Please consider examples hereafter or follow the link to the complete offer.

Motor power kW	Coil voltage VAC 40...400 Hz	24	48	110	115	120	220	230	240	400	Other
110	LC1F225 ..	-	E7	F7	FE7	G7	M7	P7	U7	V7	Complete Offer

(**) You can select the breaker proposed or variants. Please consider examples hereafter or follow the link to the complete offer.

Motor power kW	ICU F	Breaker with capacity level F	ICU H	Breaker with capacity level H	ICU N	Breaker with capacity level N	Other
110	36	LV431748	70	LV431756	50	LV431752	Complete Offer