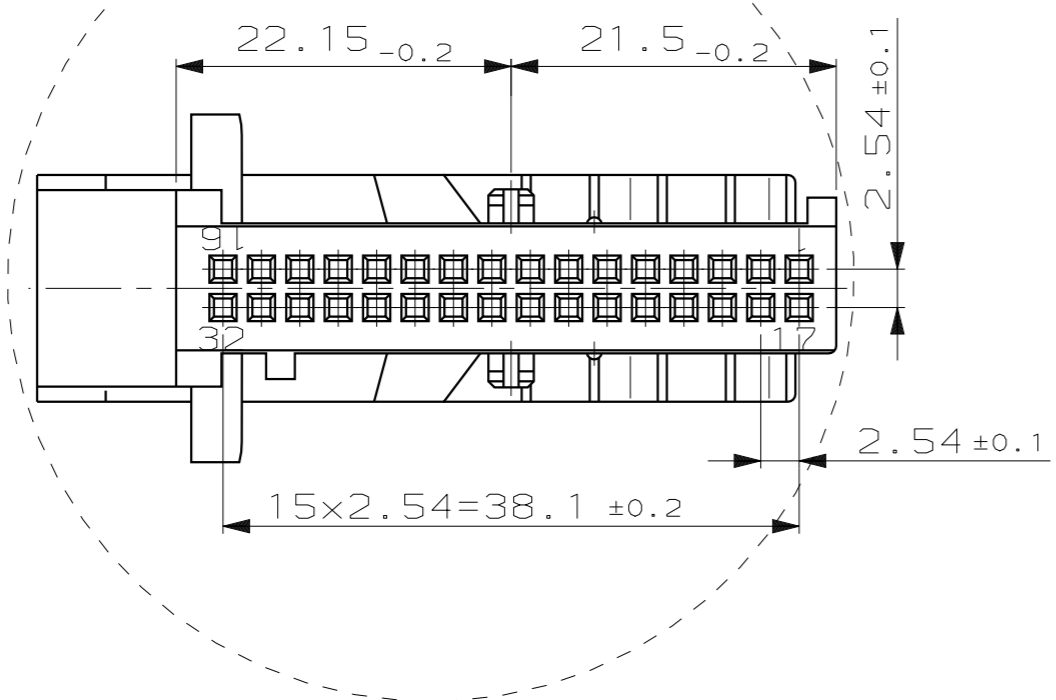


LOC	DIST	REVISIONS			DATE	DWN	APVD
AI	-	ÄNDERUNGEN					
		BESCHREIBUNG					
PROJEKT NR.:							
98-52247		A	Zeichnung erstellt/NEW DWG.		03-NOV-98	C.Beuj.Hahn	

Ansicht ohne Hebel dargestellt  
VIEW SHOWN WITHOUT LEVER

Durchsteckloch  $\varnothing$  56 mm  
INSERTION OPENING  $\varnothing$  .....

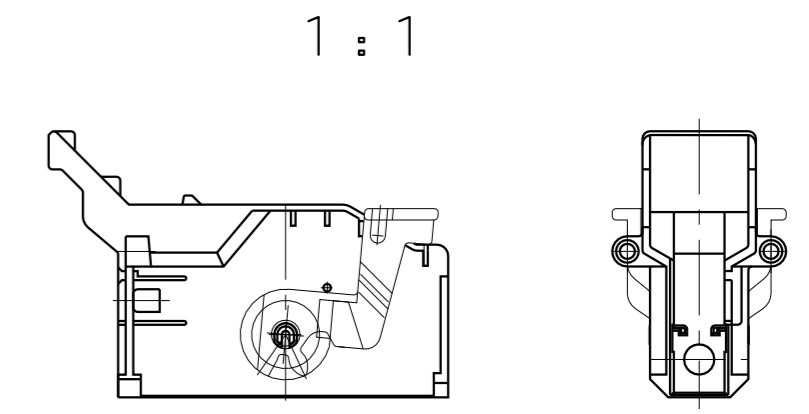
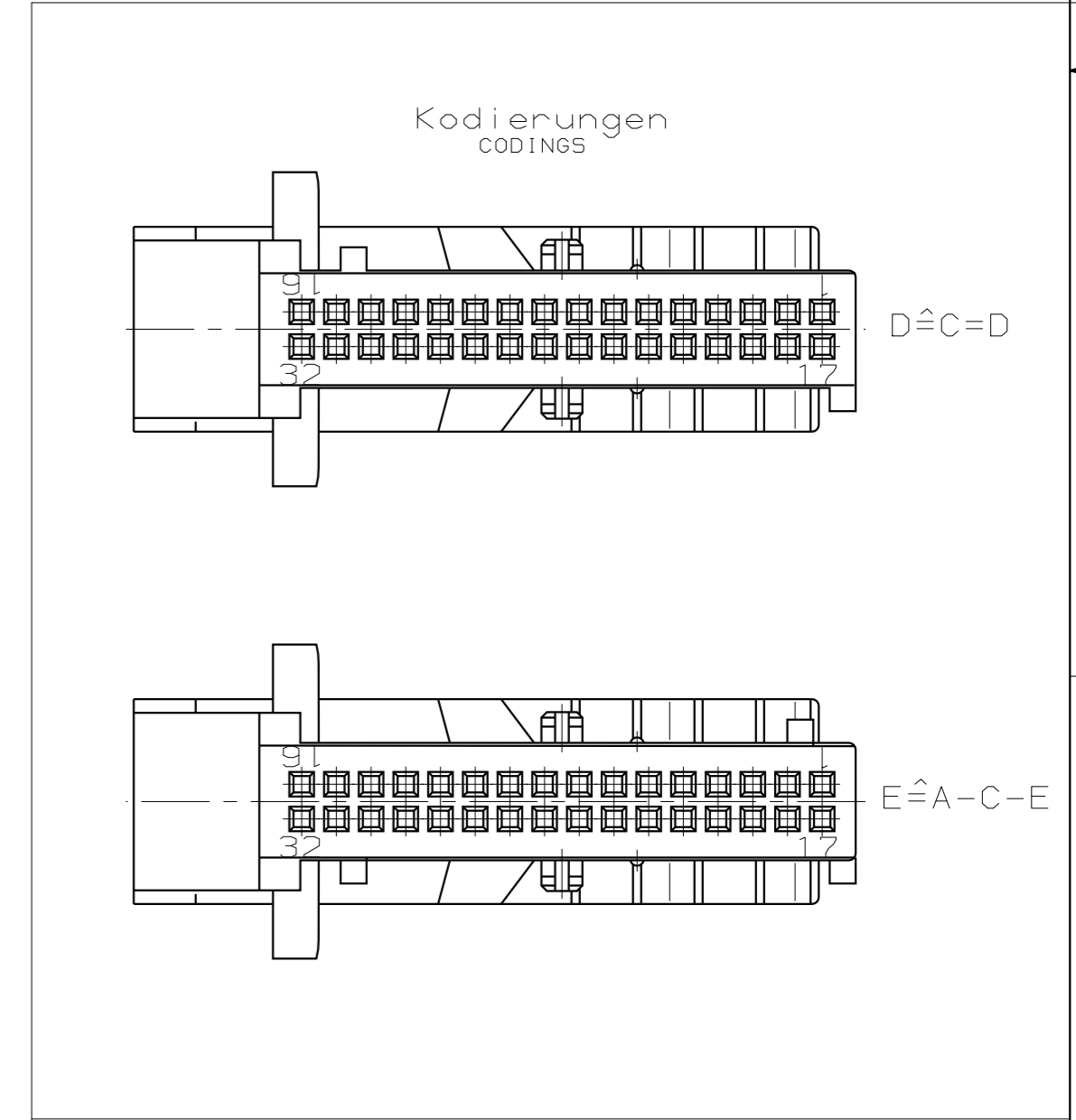
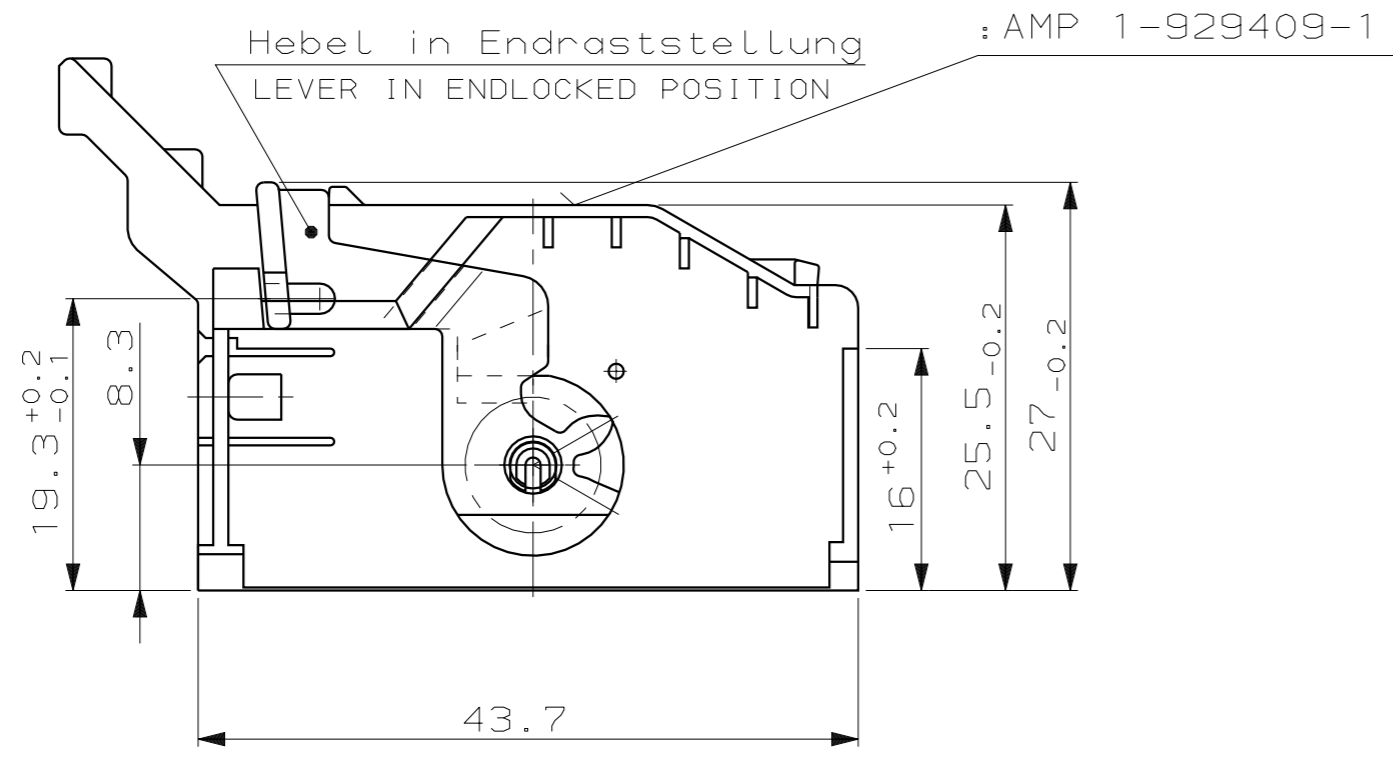
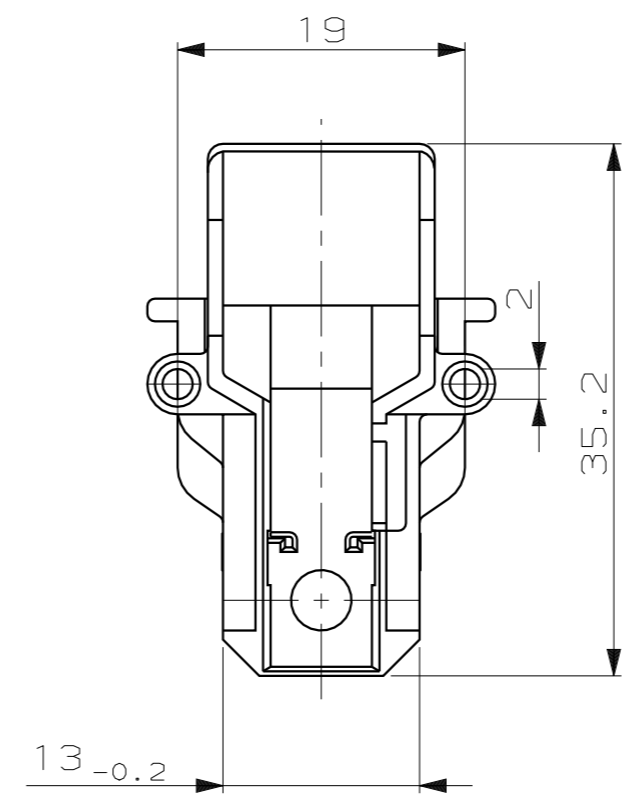
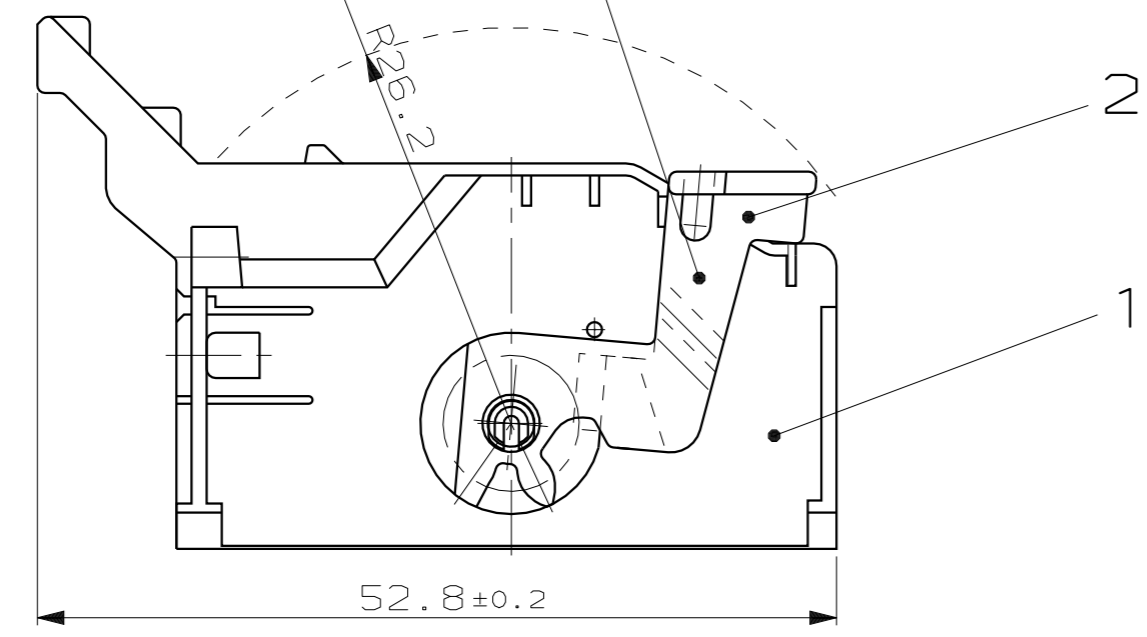


Bemerkungen  
NOTES

1. Massgebend ist der deutsche Text  
ONLY THE GERMAN-LANGUAGE VERSION SHALL BE BINDING
2. Einzelheiten der Ausführung bleiben dem Hersteller überlassen  
DETAILS OF DESIGN ARE LEFT TO MANUFACTURER
3. 1- -1 gezeichnet  
.... AS SHOWN

Freiraum für Hebel  
AREA FOR LEVER

Auslieferungszustand  
Hebel in Vorraststellung  
CONDITION ON DELIVERY  
LEVER IN PRELOCKED POSITION



VORLÄUFIG  
PRELIMINARY

AMP PART NO.	REV	CODING	POS	QTY	DESCRIPTION	MATERIAL	COLOUR	ITEM NO	
-	3-929409-2	E $\hat{=}$ A-C-E	2	1	LEVER/Hebel	PBT-GF20	violett/VIOLET	3	
-	2-929409-2	D $\hat{=}$ C-D	2	1	SHIELD/Abdeckkappe	PBT-GF15	grau/GREY	2	
-	1-929409-2	A $\hat{=}$ A-F	2	1	LEVER/Hebel	PBT-GF20	blau/BLUE	1	
-	AMP PART NO.	REV	CODING	POS	QTY	DESCRIPTION	MATERIAL	COLOUR	ITEM NO

<small>THIS DRAWING IS A CONTROLLED DOCUMENT FOR AMP INCORPORATED. IT IS SUBJECT TO CHANGE AND THE CONTROLLING ENGINEERING ORGANIZATION SHOULD BE CONTACTED FOR THE LATEST REVISION. DIESSES ZEICHNUNGSDOKUMENT WIRD DURCH AMP INCORPORATED KONTROLLIERT. ÄNDERUNGEN, DIE DEM TECHNISCHEN FORTSCHRITT DIENEN, SIND VORBEHALTEN. DEN JEWEILS LETZTSTÄNDIGEN ÄNDERUNGSSTAND ERFÄHREN SIE AUF ANFRAGE.</small>	
DIMENSIONEN: DIMENSIONS: mm	TOLERANCES UNLESS OTHERWISE SPECIFIED: ALLGEMEINTOLERANZEN
	n. DIN 16901 - 140
MATERIAL	FINISH/OBERFLÄCHE/FARBE
PBT-GF15	-

DWN C.Beuj	02-NOV-98	<b>AMP</b> AMP Deutschland GmbH D - 63225 Langen
CHK J.Hahn	03-NOV-98	
APVD -	-	NAME
PRODUCT SPEC PRODUKTSPEZ. 108-18157		MQS, SHIELD, 32 POS. MQS, Abdeckkappe, 62-polig
APPLICATION SPEC VERARBEITUNGSSPEZ.		SIZE
WEIGHT GEWICHT		A2 00779
CUSTOMER DRAWING	/KUNDENZEICHNUNG	DRAWING NO ZEICHNUNGS-NR. C-929409
	MASSSTAB	2:1
	BLATT	1 VON 1
	REV	A
	RESTRICTED TO NUR FÜR	