

3470UAR200P63 red

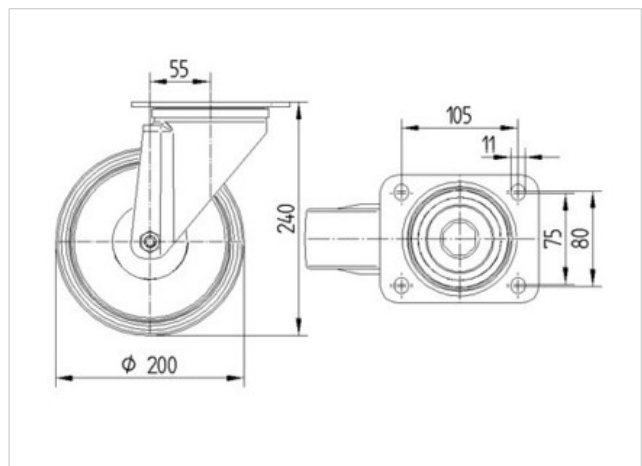
EAN 4031582304305

Lenkrolle, Gehäuse aus Stahlblech, glanzverzinkt, blaupassiviert, Schwenklager mit zweifachem Kugelkranz, Radachse verschraubt, Schwenklagerschutz, Plattenbefestigung. Radkörper aus Polyamid, Lauffläche aus Polyurethan, Rollenlager

Technische Daten

Rad-Ø	200 mm
Reifenbreite	46 mm
Plattenabmessung	137 x 105 mm
Plattenlochabstand	105 x 80/75 mm
Plattenloch	11 mm
Ausladung	55 mm
Störkreis-Ø	310 mm
Bauhöhe	240 mm
Temperaturbereich	- 40 / + 80 °C
Norm	EN 12532
Eigengewicht	2.367 kg
Störkreisradius	155 mm
Härte der Lauffläche	D 60 Shore
Tragfähigkeit	350 kg
Tragfähigkeit (statisch)	700 kg

Laufverhalten	+	+	+	+	+
Fahrgeräusch	+	+	+	+	+
Verschleißbeständigkeit	+	+	+	+	+
Korrosionsbeständigkeit	+	+	+	+	+



3470UAR200P63 red

EAN 4031582304305

