

アクチュエ
ーター

販売事業者
Rs-online



14-131.022



<https://rs-online.eao.com/component/14-131.02...>

お客様の製品:



14-131.022 アクチュエーター

前面

フロント形状: 丸形

取付け

デザイン: レイズド

取付けタイプ: パネル実装

操作・表示部分

レンズ 照光: 照光用

電気的特性

スイッチング電圧とスイッチング電流:	250 VAC, 5 A (Ω) 250 VAC, 3 A (はんだ端子) 250 VAC, 2 A (誘導負荷、 $\cos(\phi) = 0.7$) 220 VDC、0.1 A (誘導負荷、L:R = 30 ms) 110 VDC、0.2 A (誘導負荷、L:R = 30 ms) 60 VDC、0.7 A (誘導負荷、L:R = 30 ms) 24 VDC、2 A (誘導負荷、L:R = 30 ms)
接点:	1 NC / 1 NO
定格動作電圧 Ue :	EN IEC 61058-1に基づく AC250V/DC
スイッチング定格:	250 V @ 3 A
電氣的寿命:	5万回操作
電氣強度:	3000 VAC、50 Hz、1分間、全端子-アース間、EN/IEC 61058-1に準拠
保護等級:	II
規格:	EN / IEC 61058-1に準拠
熱電流 Ith :	最大電流は、連続動作時および周囲温度で、引用された最大値を超えないこと。 3 A

機械的特性

端子:	プラグイン端子, 2.8 x 0.5 mm
接点 材質:	金
スイッチング動作:	モメンタリ
スイッチング方式:	スナップアクションスイッチングエレメント
スイッチングシステム:	セルフクリーニング、ダブルブレードスナップアクションスイッチングシステム (接点開口幅 2 mm x 0.5 mm)、1エレメントにつきノーマルクローズ接点とノーマルオープン接点が1つずつあります。
機械的寿命:	操作回数200万回
操作力:	3 N ... 6 N
操作トラベル:	3 mm
締め付けトルク:	フィキシングナット 最大 0.25 Nm
端子詳細 1:	スナップアクション スwitchingエレメント、アキシャルはんだ端子、プラグイン端子として使用可能 2.8 x 0.5mm
重量:	0.017 kg

周辺条件

IP前面保護等級:	IP67、DIN EN 60529に準拠
使用温度:	- 25 °C ~ + 55 °C、ブロックとして取り付け、熱が自由に逃げることを確認
保存温度:	- 40 °C ... + 85 °C

耐衝撃性: 最大 150 m / s²、パルス幅 11 ms、3 軸、(準正弦波 EN IEC 60068-27 準拠)

耐振動性: 最大 100 m / s² 10 Hz ~ 500 Hz、(正弦波 EN IEC 60068-2-6)

耐候性: 標準状態、DIN EN 60068-2-78に準拠
標準サイクル、DIN IEC 60068-2-30に準拠

認証

認証: CB (IEC 61058-1), CQC, CSA, DNV, EAC, ENEC (EN 61058-1), UL, VDE

準拠: CE, UKCA, 2011 / 65 / EC (RoHS), 2014 / 35 / EU (LVD)

REACH: REACH compliant

RoHS: RoHS compliant

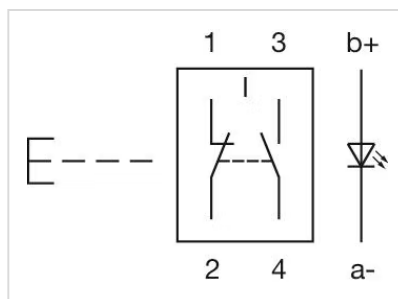
その他

簡単な説明: アクチュエーター、照光用、丸形、1 NC / 1 NO、モメンタリ、プラグイン端子、2.8 x 0.5 mm、IP67、DIN EN 60529に準拠

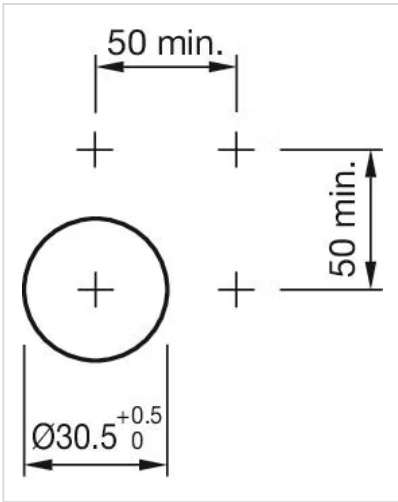
ハウジング色: 黒

最大接点数: 1

配線図:

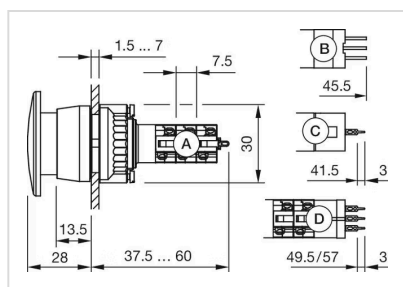


マウントカットアウト:

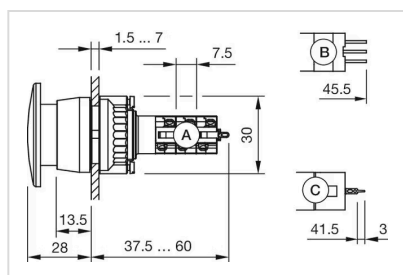




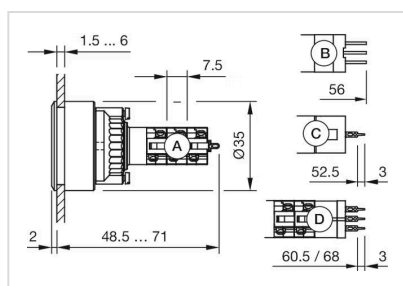
寸法图:



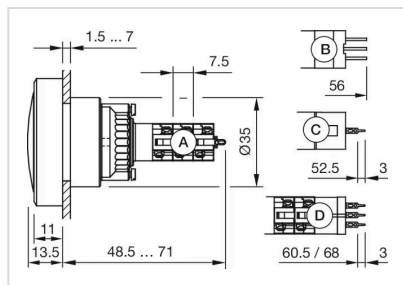
- A = 半田端子
- B = プラグイン端子 2.8 mm x 0.5 mm
- C = ユニバーサル端子 2.0 mm x 0.5 mm
- D = 半田端子接続



- A = 半田端子
- B = プラグイン端子 2.8 mm x 0.5 mm
- C = ユニバーサル端子 2.0 mm x 0.5 mm



- A = 半田端子
- B = プラグイン端子 2.8 mm x 0.5 mm
- C = ユニバーサル端子 2.0 mm x 0.5 mm
- D = 半田端子接続



- A = 半田端子
- B = プラグイン端子 2.8 mm x 0.5 mm
- C = ユニバーサル端子 2.0 mm x 0.5 mm
- D = 半田端子接続



- A = 半田端子
- B = プラグイン端子 2.8 mm x 0.5 mm
- C = ユニバーサル端子 2.0 mm x 0.5 mm
- D = 半田端子接続