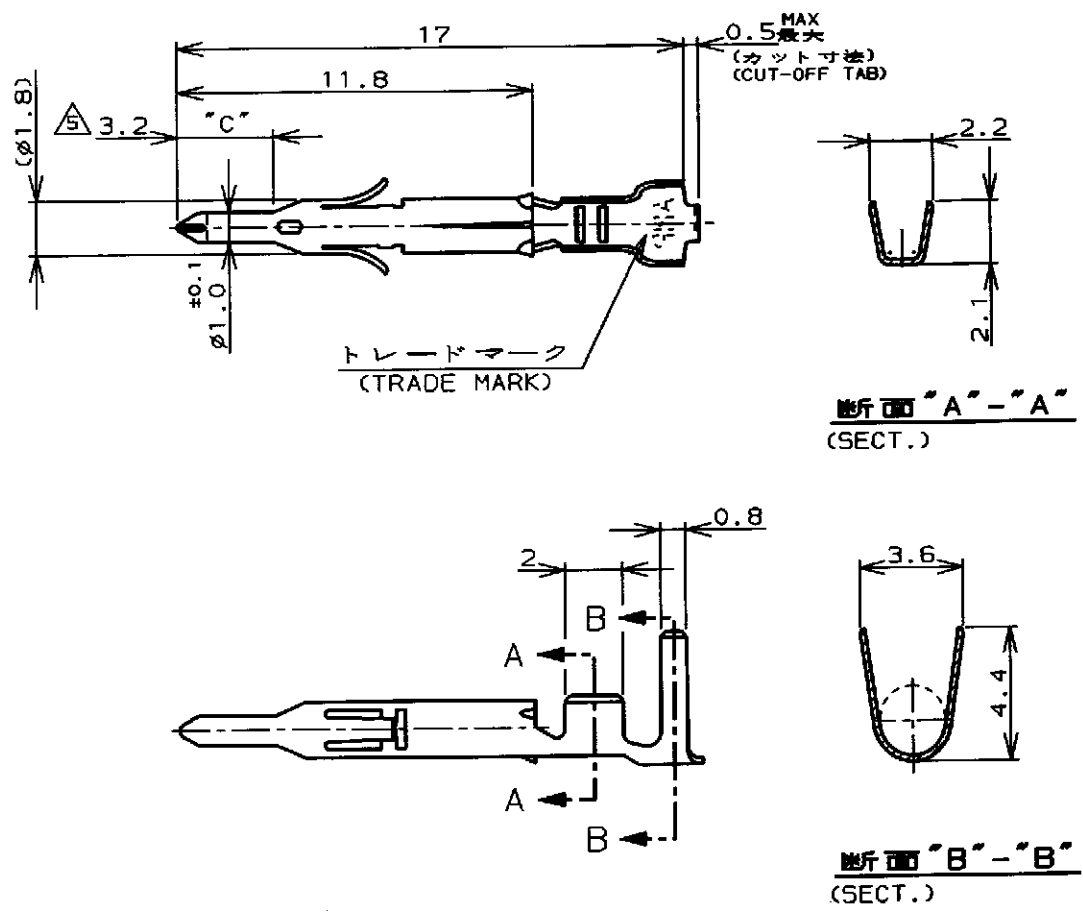


LOC		DIST		REVISIONS				
P	LTR	DESCRIPTION	ECN	DATE	DWN	APVD		
J		C	REDRAWN	FJ00-0993-98	11 JUN 98	T.Y	MS	



- 注記; NOTES;
1. 使用ハウジングはキャップ及びプラグ 1. APPLICABLE HOUSING : CAP AND PLUG.
 2. 製品規格 108-5138 2. PRODUCT SPECIFICATION 108-5138
 3. 取付適用規格 114-5050 3. APPLICATION SPECIFICATION 114-5050
 4. 取扱説明書 IS-105J 4. INSTRUCTION SHEET IS-105J
 5. 全面ニッケルめっき上の領域 "C" に 5. SELECTIVE GOLD PLATED AREA "C" 0.76μm 最小の金めっきを施す。 0.76μm MIN THK OVER Ni PLATED.
 6. 2本圧着の被覆外径は、3.4mm 最大。 6. DOUBLE CRIMPING INSURATION DIA 3.4mm MAX.

	錫めつき付・燐青銅 (PRE-TIN・PHOS BRO)	-4	-4
	金めつき・黄銅 (GOLD PLATE・BRASS) 5	-3	-3
170361, 170362 170365, 170366	錫めつき付・黄銅 (PRE-TIN・BRASS)	170360-1	170364-1
嵌合相手型番 (MATING P/N)	材料・仕上 (MATERIAL・FINISH)	連鎖状端子型番 (STRIP P/N)	型番 (P/N)

WIRE RANGE 包含電線断面積 0.30~0.89mm ² (AWG #22~#18)	INSULATION DIA 被覆外径 1.5~2.4mm
---	-------------------------------------

DIMENSIONS: 単位 概 mm	DWN T. Yamamoto 11 JUN 98
TOLERANCES UNLESS OTHERWISE SPECIFIED: 一般公差 ±0.4, ±1°0'	CHK M. Glue 15 JUN 98
	APVD M. Glue 15 JUN 98
PRODUCT SPEC 製品規格 注記参照 (SEE NOTES) 2	
APPLICATION SPEC 取付適用規格 注記参照 (SEE NOTES) 3	
WEIGHT	
CUSTOMER DRAWING	

MATERIAL 材料 表参照 (SEE TABLE) 0.2t	FINISH 仕上 表参照 (SEE TABLE)
AMP 日本エー・エム・ピー株式会社 Kawasaki, Japan	
NAME 名称 ミニユニバーサルメイトンロックピンコンタクトばら状端子 MINI UNIVERSAL MATE-N-LOK PIN CONTACT LOOSE PIECE	
SIZE A4	CAGE CODE 00779
DRAWING NO 番号 C-170364	
SCALE 尺度	SHEET 1 OF 1 REV C

THIS DRAWING IS UNPUBLISHED. BY AMP INCORPORATED. ALL RIGHTS RESERVED. COPYRIGHT 19