

アクチュエ
ーター

販売事業者
Rs-online



61-1240.0



<https://rs-online.eao.com/component/61-1240.0...>

お客様の製品:



61-1240.0 アクチュエーター

前面

フロントベゼル 色:	黒
フロントベゼル 材質:	プラスチック

取付け

取付けタイプ:	パネル実装
---------	-------

操作・表示部分

レンズ 照光:	照光用
---------	-----

機械的特性

スイッチング動作:	オルタネイト
機械的寿命:	DIN/IEC 60512-5-6およびEN/IEC 60947-5-1に準拠, 操作回数100万回
操作力:	3 ~ 5 N スナップアクションスイッチングエレメント, 3.5 ~ 11 N スローメーカー 接点
操作トラベル:	3 mm
締め付けトルク:	最大 0.5 Nm
重量:	0.005 kg

周辺条件

IP保護等級:	IP40背面 (EN IEC 60529に準拠, IP67前面保護等級、EN IEC 60529に準拠)
使用温度:	- 25 °C ~ + 55 °C
保存温度:	- 40 °C ... + 85 °C

認証

REACH: REACH compliant

RoHS: RoHS compliant

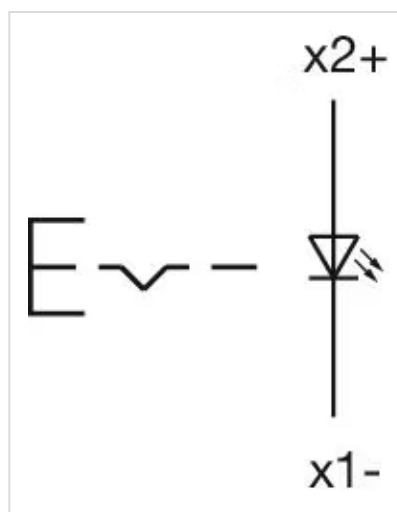
その他

簡単な説明: アクチュエーター, 照光用, 黒, プラスチック, オルタネイト

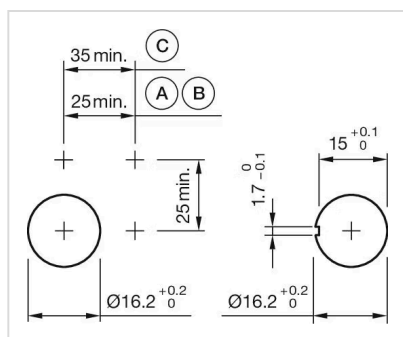
ハウジング 色: 黒

ハウジング 材質: プラスチック, UL 94 V0準拠, 自己消火性

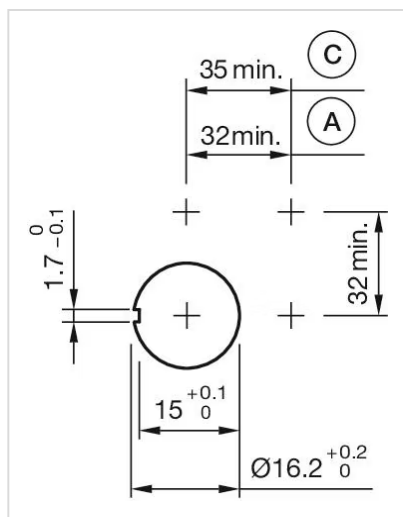
配線図:



マウントカットアウト:

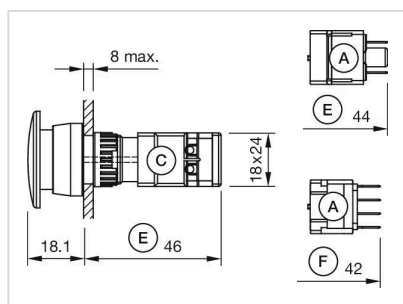


A = はんだ/プラグイン端子 2.8 mm x 0.5 mm
 B = 半田端子接続
 C = ねじ端子接続

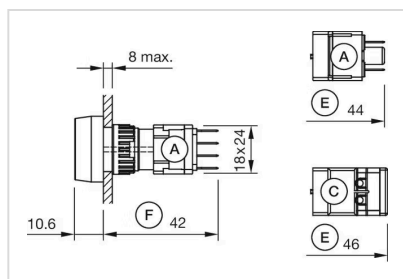


A = はんだ/プラグイン端子 2.8 mm x 0.5 mm
 C = ねじ端子

寸法図:



A = プラグイン端子 2.8 mm x 0.5 mm
 C = ねじ端子
 E = プッシュボタンスイッチングエレメント
 F = スナップアクション・スイッチングエレメント



A = プラグイン端子 2.8 mm x 0.5 mm
 C = ねじ端子
 E = プッシュボタンスイッチングエレメント
 F = スナップアクション・スイッチエテメント