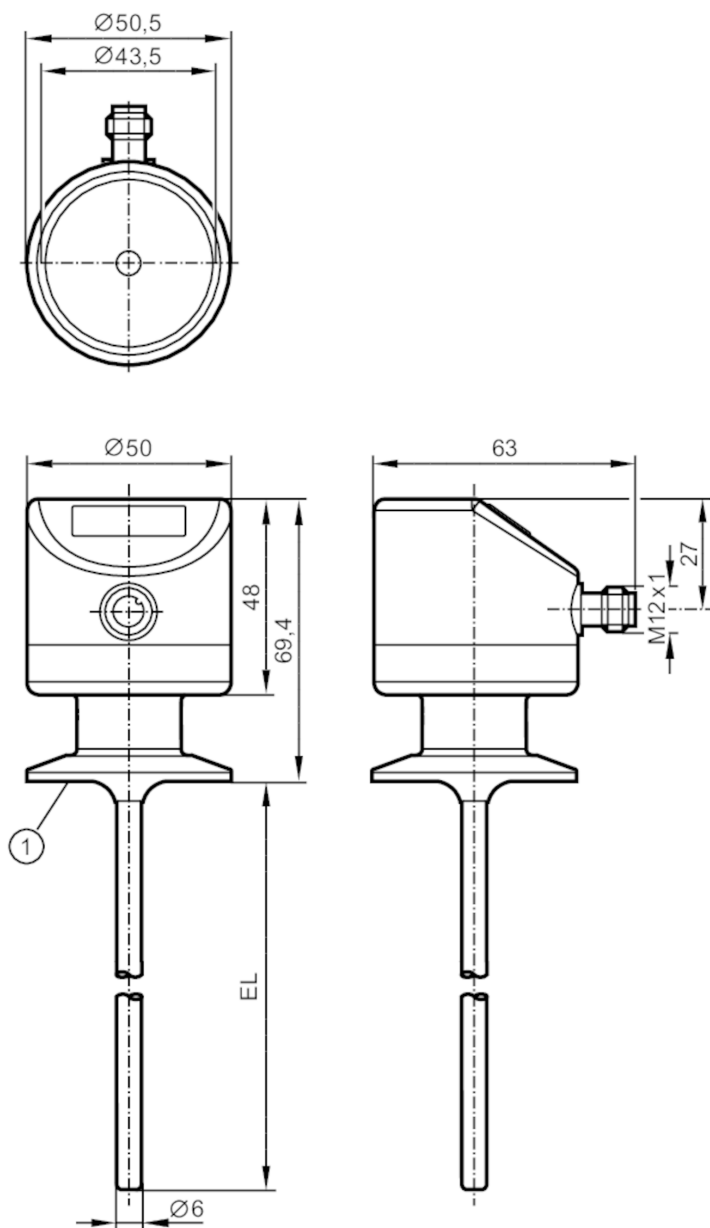


TD2817



Transmetteur de température avec afficheur

TD-050CFEC01-A-ZVG/US



1 1,5" Clamp ISO 2852
EL = longueur d'installation



EC 1935/2004

EHDG Certified

FCM



IO-Link



Caractéristiques du produit

Nombre des entrées et sorties	Nombre des sorties analogiques: 1	
Etendue de mesure	-50...150 °C	-58...302 °F
Interface de communication	IO-Link	
Raccord process	Clamp DN25...DN40 (1...1,5") DIN 32676 (ISO 2852)	
Longueur d'installation EL [mm]	50	

Application

Elément de mesure	1 x Pt 1000; (selon DIN EN 60751, classe A)
-------------------	---------------------------------------------



Transmetteur de température avec afficheur

TD-050CFEC01-A-ZVG/US

Fluides	milieux liquides et gazeux	
Tenue en pression	100 bar	10 MPa
Résistance à la dépression	-1000 mbar	-0,1 MPa
PMSA pour des applications selon NEC [bar]	60	
Données électriques		
Tension d'alimentation [V]	18...32 DC; ("supply class 2" selon cULus)	
Consommation [mA]	< 50	
Classe de protection	III	
Protection inversion de polarité	oui	
Retard à la disponibilité [s]	2	
Entrées/sorties		
Nombre des entrées et sorties	Nombre des sorties analogiques: 1	
Sorties		
Nombre total de sorties	1	
Sortie signal	signal analogique; IO-Link; (configurable)	
Nombre des sorties analogiques	1	
Sortie analogique (courant) [mA]	4...20	
Charge max. [Ω]	300	
Protection courts-circuits	oui	
Protection surcharges	oui	
Etendue de mesure / plage de réglage		
Longueur de la sonde L [mm]	50	
Etendue de mesure	-50...150 °C	-58...302 °F
Réglage usine	0...100 °C	
Résolution		
Résolution sortie analogique [K]	0,04	
Résolution affichage [K]	0,1	
Exactitude / déviations		
Précision sortie analogique [K]	± 0,3 + (± 0,1 % MS)	
Coefficient de température [% du gain / 10 K]	0,1; (en cas de déviation de la condition de référence 25 °C)	
Temps de réponse		
Temps de réponse dynamique T05 / T09 [s]	1 / 3	
Interfaces		
Interface de communication	IO-Link	
Type de transmission	COM2 (38,4 kBaud)	
Révision IO-Link	1.1	
Profils	Smart Sensor - SSP 0	Generic Profiled Sensor
Temps de cycle de process min. [ms]	2,3	

TD2817



Transmetteur de température avec afficheur

TD-050CFEC01-A-ZVG/US

DeviceID supportés	Mode de fonctionnement	DeviceID
	default	374

Conditions d'utilisation

Température ambiante [°C]	-25...80
Température de stockage [°C]	-40...100
Indice de protection	IP 67; IP 68; IP 69K

Tests / homologations

CEM	DIN EN 61000-6-2	
	DIN EN 61000-6-3	
Tenue aux chocs	DIN IEC 68-2-27	50 g (11 ms)
Tenue aux vibrations	DIN IEC 68-2-6	10 g (10...2000 Hz)
MTTF [Années]		405
Remarque sur l'homologation	certificat usine à télécharger sur www.factory-certificate.ifm	
Homologation UL	N° d'agrément UL	K001

Données mécaniques

Poids [g]	336,5
Boîtier	cylindrique
Dimensions [mm]	Ø 50,5 / L = 119,4
Matières	inox (1.4404 / 316L); PEI; FKM
Matières en contact avec le fluide	inox (1.4404 / 316L) électropoli
Raccord process	Clamp DN25...DN40 (1...1,5") DIN 32676 (ISO 2852)
Caractéristiques de surface Ra/Rz des surfaces en contact avec le fluide	Ra < 0,8 µm
Diamètre de la sonde [mm]	6
Longueur d'installation EL [mm]	50

Afficheurs / éléments de service

Indication	Affichage LED à 7 segments, 4 digits
	Unité d'affichage / indication d'état, °C / °F

Remarques

Remarques	MS = échelle de mesure réglée
	Les valeurs de précision s'appliquent à de l'eau en circulation.
Unité d'emballage	1 pièces

Raccordement électrique

Connecteur: 1 x M12; codage: A



TD2817



Transmetteur de température avec afficheur

TD-050CFEC01-A-ZVG/US

Raccordement

