

Principales

Gamme de produits	Modicon X80
Fonction produit	Module d'E/S analogiques
Raccordement électrique	1 connecteur 20 voies
Isolation des entrées sorties	Non isolé
Niveau d'entrée	Niveau haut
Nombre d'entrées analogiques	4
Type d'entrée analogique	Courant 0...20 mA Courant 4...20 mA Tension +/- 10 V Tension 0...10 V Tension 0...5 V Tension 1...5 V

Complémentaires

Résolution entrées analogiques	12 Bits 0...20 mA 12 Bits 0...5 V 12 Bits 1...5 V 12 Bits 4...20 mA 13bits 0...10 V 14 bits +/- 10 V
Surcharge admise sur les entrées	+/- 30 mA 0...20 mA +/- 30 mA 4...20 mA +/- 30 V +/- 10 V +/- 30 V 0...10 V +/- 30 V 0...5 V +/- 30 V 1...5 V
Résistance de conversion interne	250 Ohm
Précision de la résistance interne de conversion	0,1 % - 15 ppm/°C
Type de filtre	Filtrage numérique de premier ordre par le micrologiciel
Temps d'un cycle de lecture rapide	1 ms + 1 ms x nombre de canaux utilisés
Temps de cycle nominal de lecture	5 ms pour 4 canaux
Erreur de mesure	0,25% de l'échelle 0...20 mA 25 °C

0,25% de l'échelle 4...20 mA 25 °C
 <= 0,35 % de l'échelle +/- 10 V 0...60 °C
 <= 0,35 % de l'échelle 0...10 V 0...60 °C
 <= 0,35 % de l'échelle 0...5 V 0...60 °C
 <= 0,35 % de l'échelle 1...5 V 0...60 °C
 <= 0,5 % de l'échelle 0...20 mA 0...60 °C
 <= 0,5 % de l'échelle 4...20 mA 0...60 °C
 <= 0,6 % de l'échelle +/- 10 V 0...60 °C
 <= 0,6 % de l'échelle 0...20 mA 0...60 °C
 <= 0,6 % de l'échelle 4...20 mA 0...60 °C
 0,25% de l'échelle 0...10 V 25 °C
 0,25% de l'échelle 0...5 V 25 °C
 0,25% de l'échelle 1...5 V 25 °C
 0,35 % de l'échelle 0...20 mA 25 °C
 0,35 % de l'échelle 4...20 mA 25 °C
 0,25% de l'échelle +/- 10 V +/- 10 V 25 °C

Dérive en température	100 ppm/°C +/- 10 V 100 ppm/°C 0...20 mA 100 ppm/°C 4...20 mA 30 ppm/°C +/- 10 V 30 ppm/°C 0...10 V 30 ppm/°C 0...5 V 30 ppm/°C 1...5 V 50 ppm/°C 0...20 mA 50 ppm/°C 4...20 mA
Recalibrage	Calibré en usine sur les sorties Interne en entrées
Tension d'isolement	1400 V DC between channels and ground 1400 V DC between channels and bus 750 V DC between group of I/O channels
Niveau de sortie	Niveau haut
Nombre de sorties analogiques	2
Type de sortie analogique	Courant 0...20 mA Courant 4...20 mA Tension +/- 10 V
Résolution sorties analogiques	11 bits 0...20 mA 11 bits 4...20 mA 12 Bits +/- 10 V
Temps de conversion	<= 2 ms
Valeur de conversion maximale	+/- 11,25 V 0...10 V +/- 11,25 V 0...5 V +/- 11,25 V 1...5 V 0...24 mA 0...20 mA 0...24 mA 4...20 mA 0...30 mA 0...20 mA 0...30 mA 4...20 mA +/- 11,25 V +/- 10 V +/- 10 V
Mode de repli	Configurable Prédéfini
État LED	1 LED vert RUN 1 DEL par canal vert diagnostic du canal 1 LED rouge ERR 1 LED rouge E/S
Poids	0,155 kg
Consommation électrique	150 mA à 3,3 V DC 130 mA à 24 V DC

Environnement

Tenue aux vibrations	3 gn
Tenue aux chocs mécaniques	30 gn
Température ambiante pour le stockage	-40...85 °C
Température de fonctionnement	0...60 °C
Humidité relative	5...95 % 55 °C sans condensation
Degré d'étanchéité IP	IP20
Certifications du produit	CE

	CSA UL RCM Marine marchande EAC
Normes	EN/IEC 61131-2 EN/CEI 61010-2-201 UL 61010-2-201 CSA C22.2 No 61010-2-201
Traitement de protection	TC
Altitude de fonctionnement	0...2000 m 2000...5000 m (avec réduction de courant)

Durabilité de l'offre

Statut environnemental	Produit Green Premium
RoHS (code date: AnnéeSemaine)	Se conformer - depuis 0805 - Déclaration de conformité Schneider Electric Déclaration de conformité Schneider Electric
REACH	Référence ne contenant pas de SVHC au-delà du seuil Référence ne contenant pas de SVHC au-delà du seuil
Profil environnemental du produit	Disponible Profil environnemental produit
Instructions de fin de vie du produit	Disponible Manuel de fin de vie

Garantie contractuelle

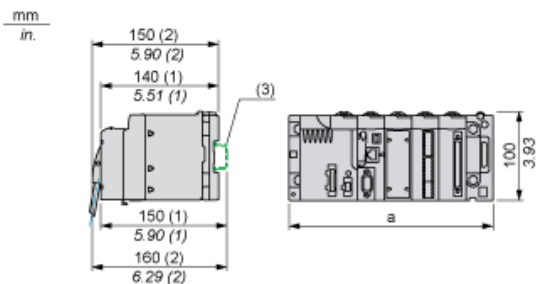
Période	18 mois
---------	---------

Fiche technique du produit **BMXAMM0600**

Encombres

Modules montés dans des racks

Dimensions



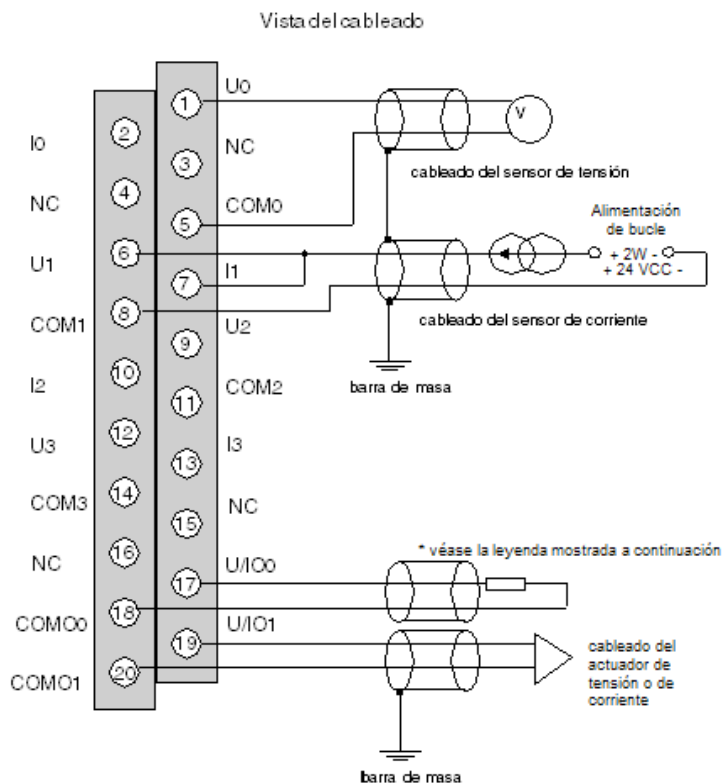
- (1) Avec bornier débrochable (cage à vis ou à ressort).
 (2) Avec connecteur FCN.
 (3) Sur rail AM1 ED : 35 mm de large, 15 mm de profondeur. Possible uniquement avec rack BMXXBP0400/0400H/0600/0600H/0800/0800H.

Références de racks	a (mm)	a (pouces)
BMXXBP0400 et BMXXBP0400H	242,4	09,54
BMXXBP0600 et BMXXBP0600H	307,6	12,11
BMXXBP0800 et BMXXBP0800H	372,8	14,68
BMXXBP1200 et BMXXBP1200H	503,2	19,81

Fiche technique du produit BMXAMM0600

Schémas de raccordement

Schéma de câblage



Ux Entrée pôle + de la voie x

COMx Entrée pôle - de la voie x

U/IOx sortie pôle + de la voie x

COMOx sortie pôle - de la voie x

* La boucle de courant est auto-alimentée par la sortie et ne nécessite aucune alimentation externe.