



GRL18S-F233W

GR18S

FOTOCÉLULAS CILÍNDRICAS

SICK
Sensor Intelligence.



Imagen aproximada



Información sobre pedidos

Tipo	N.º de artículo
GRL18S-F233W	1058209

Otros modelos del dispositivo y accesorios → www.sick.com/GR18S

Datos técnicos detallados

Características

Principio del sensor/ de detección	Barrera fotoeléctrica réflex, Lente doble
Dimensiones (An x Al x Pr)	18 mm x 18 mm x 38,1 mm
Forma de la carcasa (salida de luz)	Cilíndrico
Diámetro de la rosca (carcasa)	M18 x 1
Eje óptico	Radial, completamente enrasado
Alcance de detección máx.	0,03 m ... 7,2 m ¹⁾
Distancia de conmutación	0,06 m ... 6 m ¹⁾
Tipo de luz	Luz roja visible
Fuente de luz	LED de localización ²⁾
Tamaño del spot (separación)	Ø 175 mm (7 m)
Longitud de onda	650 nm
Ajuste	Ninguno

¹⁾ Reflector PL80A.

²⁾ Vida útil media de 100.000 h con T_U = 25 °C.

Mecánica/Electrónica

Tensión de alimentación	10 V DC ... 30 V DC ¹⁾
Ondulación	± 5 V _{SS} ²⁾

¹⁾ Valores límite. Funcionamiento en red protegida contra cortocircuito (máx. 8 A).

²⁾ No se deben sobrepasar por exceso o por defecto las tolerancias de U_v.

³⁾ Con U_v > 24 V o temperatura ambiente > 49 °C, I_A max = 50 mA.

⁴⁾ Duración de la señal con carga óhmica.

⁵⁾ Con una relación claro/oscuras de 1:1.

⁶⁾ A = Conexiones U_v protegidas contra polarización inversa.

⁷⁾ B = Entradas y salidas protegidas contra polarización incorrecta.

⁸⁾ D = Salidas a prueba de sobrecorriente y cortocircuitos.

⁹⁾ Con U_v ≤ 24 V e I_A < 50 mA.

Consumo de corriente	30 mA
Salida conmutada	PNP
Modo de conmutación	Conmutación en oscuro
Tensión de señal PNP HIGH/LOW	$U_V - (\leq 3 \text{ V}) / \text{aprox. } 0 \text{ V}$
Corriente de salida $I_{\text{máx.}}$	100 mA ³⁾
Tiempo de respuesta	< 500 μs ⁴⁾
Frecuencia de conmutación	1.000 Hz ⁵⁾
Tipo de conexión	Conector macho M12, 3 polos
Protección de circuito	A ⁶⁾ B ⁷⁾ D ⁸⁾
Clase de protección	III
Filtro de polarización	✓
Material de la carcasa	Metal, Latón niquelado y ABS
Material de elementos ópticos	Plástico, PMMA
Grado de protección	IP67
Elementos suministrados	Tuerca de fijación (2 x)
CEM	EN 60947-5-2
Operación a temperatura ambiente	-25 °C ... +55 °C ⁹⁾
Almacenamiento a temperatura ambiente	-40 °C ... +70 °C
N.º de archivo UL	NRKH.E348498 & NRKH7.E348498

¹⁾ Valores límite. Funcionamiento en red protegida contra cortocircuito (máx. 8 A).

²⁾ No se deben sobrepasar por exceso o por defecto las tolerancias de U_V .

³⁾ Con $U_V > 24 \text{ V}$ o temperatura ambiente > 49 °C, $I_A \text{ max} = 50 \text{ mA}$.

⁴⁾ Duración de la señal con carga óhmica.

⁵⁾ Con una relación claro/oscuras de 1:1.

⁶⁾ A = Conexiones U_V protegidas contra polarización inversa.

⁷⁾ B = Entradas y salidas protegidas contra polarización incorrecta.

⁸⁾ D = Salidas a prueba de sobrecorriente y cortocircuitos.

⁹⁾ Con $U_V \leq 24 \text{ V}$ e $I_A < 50 \text{ mA}$.

Características técnicas de seguridad

MTTF_D	2.281 años
DC_{avg}	0%

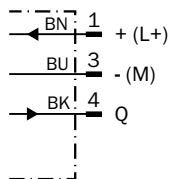
Clasificaciones

ECI@ss 5.0	27270902
ECI@ss 5.1.4	27270902
ECI@ss 6.0	27270902
ECI@ss 6.2	27270902
ECI@ss 7.0	27270902
ECI@ss 8.0	27270902
ECI@ss 8.1	27270902
ECI@ss 9.0	27270902
ECI@ss 10.0	27270902

ECI@ss 11.0	27270902
ETIM 5.0	EC002717
ETIM 6.0	EC002717
ETIM 7.0	EC002717
UNSPSC 16.0901	39121528

Esquema de conexión

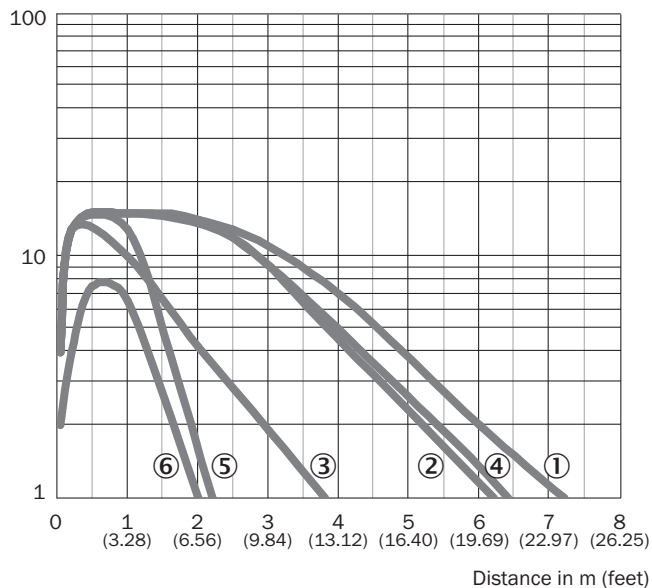
Cd-045



Curva característica

GRL18S

Operating reserve



- ① Reflector PL80A
- ② Reflector PL40A
- ③ Reflector PL20A
- ④ Reflector P250
- ⑤ Reflector PL22
- ⑥ Lámina de reflexión REF-Plus 3436

Tamaño del spot

GRL18S

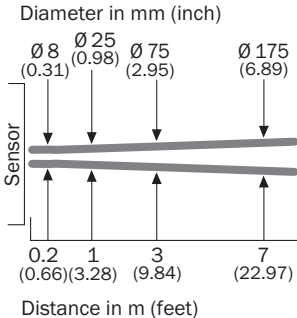
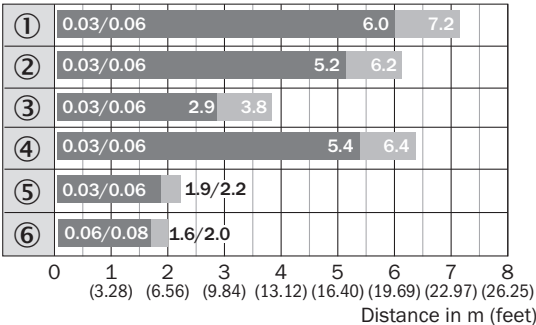


Diagrama del rango de sensibilidad

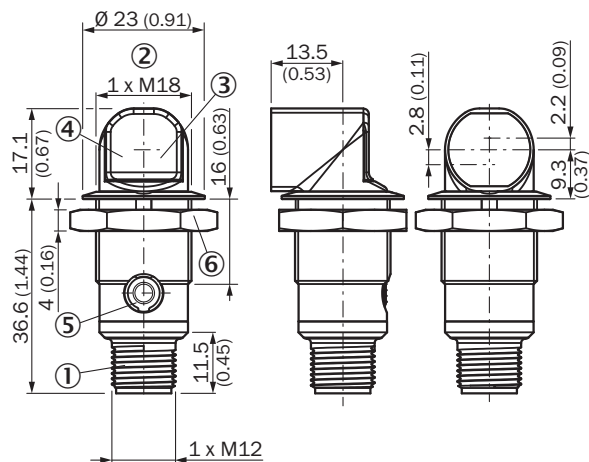
GRL18S



- Sensing range
- Sensing range max.
- ① Reflector PL80A
- ② Reflector PL40A
- ③ Reflector PL20A
- ④ Reflector P250
- ⑤ Reflector PL22
- ⑥ Lámina de reflexión REF-Plus 3436

Esquema de dimensiones (Medidas en mm)

GR18S, metal, conector macho, radial, totalmente a ras



- ① Conector macho M12, 3 polos
- ② Rosca de fijación M18 x 1
- ③ Indicador LED amarillo
- ④ Indicador LED verde
- ⑤ Tapones ciegos
- ⑥ Tuerca de fijación; SW 24, metal

Accesorios recomendados

Otros modelos del dispositivo y accesorios → www.sick.com/GR18S

	Descripción breve	Tipo	N.º de artículo
Escuadra y placas de fijación			
	Escuadra de fijación para sensores M18, Acero, revestimiento de cinc, Sin material de fijación	BEF-WN-M18	5308446
	Escuadra de fijación para reflectores universal, Acero, revestimiento de cinc	BEF-WN-REFX	2064574
Otros accesorios de montaje			
	Herramienta de montaje para variantes completamente enrasadas	BEF-TO-GR18S	4072132
Reflectores			
	Forma rectangular, atornillable, 51 mm x 61 mm, PMMA/ABS, Atornillable, fijación de 2 orificio	P250	5304812

LO MÁS DESTACADO DE SICK

SICK es uno de los fabricantes líderes de sensores y soluciones de sensores inteligentes para aplicaciones industriales. Nuestro exclusivo catálogo de productos y servicios constituye la base perfecta para el control seguro y eficaz de procesos, para la protección de personas y para la prevención de accidentes y de daños medioambientales.

Nuestra amplia experiencia multidisciplinar nos permite conocer sus necesidades y procesos para ofrecer a nuestros clientes exactamente la clase de sensores inteligentes que necesitan. Contamos con centros de aplicación en Europa, Asia y Norteamérica, donde probamos y optimizamos las soluciones de sistemas específicas del cliente. Todo ello nos convierte en el proveedor y socio en el desarrollo de confianza que somos.

SICK LifeTime Services, nuestra completa oferta de servicios, garantiza la asistencia durante toda la vida útil de su maquinaria para que obtenga la máxima seguridad y productividad.

Para nosotros, esto es “Sensor Intelligence”.

CERCA DE USTED EN CUALQUIER LUGAR DEL MUNDO:

Encontrará información detallada sobre todas las sedes y personas de contacto en nuestra página web: → www.sick.com