

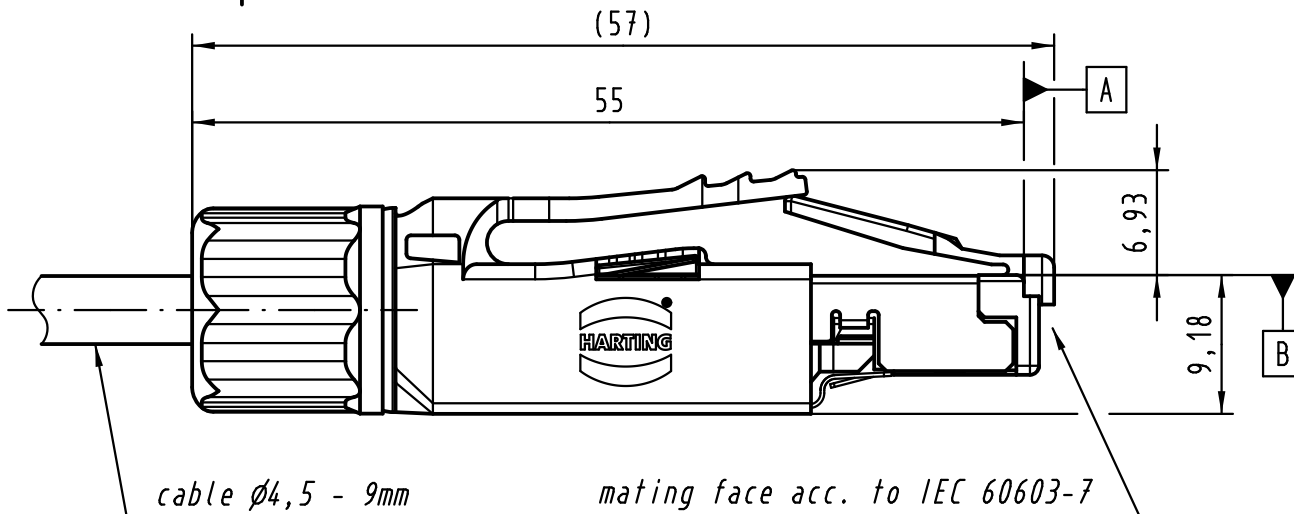
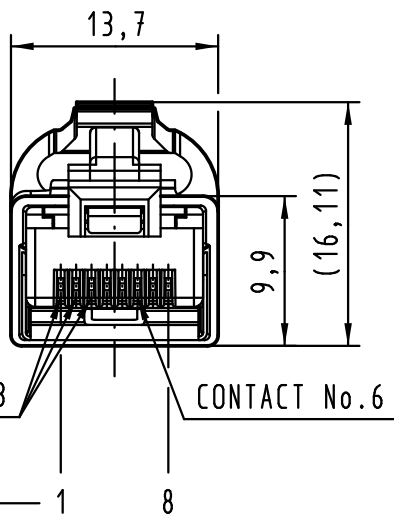


A

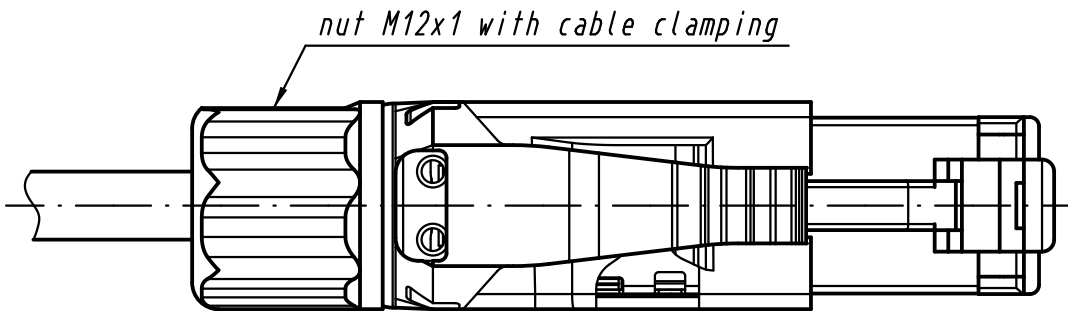
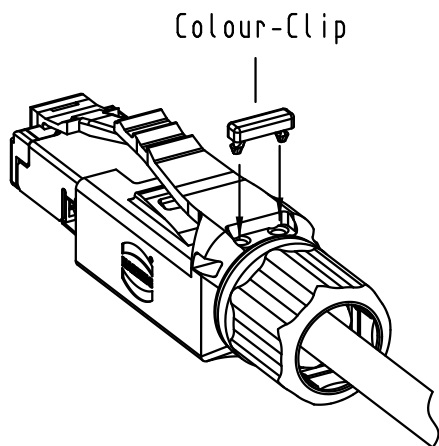
B

C

D



on request: Colour-Clip with RFID slot
TB 09 45 850 00xx



data contact plating: Au 1,27 μm (50 $\mu\text{''}$) over nickel

All Dimensions in mm Original Size DIN A 4		Techn. Character.		Nicht tolerierte Maßel Free size tolerances	
			Dat.	Name	Maßstab/Scale 2 : 1
		Detail.	28.03.11	hsv.	
		Insp.	28.03.11	Li	
		Stand.			
36374		HARTING Electronics GmbH & Co. KG D-32339 ESPELKAMP			
Mod.	Dat.	Name	TB 09 45 151 1120		Blatt/ page Sub.