



Deurkoppelingshandgreep NZM2 rood/geel

Type **NZM2-XTVDVR**
 Catalog No. **260180**

Afbeelding soortgelijk

Leveringsprogramma

Assortiment		Toebehoren
Toebehoren		Deurkoppelingshandgreep
Norm/goedkeuring		UL/CSA, IEC
Bouwgrootte		NZM2
Beschrijving		Deurkoppelingshandgreep voor bediening van de schakelaar door de gesloten schakelkastdeur
Functie		Rood-geel voor NOOD-UIT
Beschermingsgraad		IP66 UL/CSA Type 4X, Type 12
Afsluitbaarheid		Afsluitbaar op greep en op de schakelaar met ieder maximaal 3 hangsloten Met deurvergrendeling
Deurvergrendeling		In afgesloten UIT niet overbrugbaar. Wijzigbaar in niet afgesloten AAN extern overbrugbaar met schroevendraaier Deur kan worden geopend in UIT.
Projecteringsinformatie		Extra waarschuwingsplaat/indicatieplaatje clipmontage Compleet inclusief draai-aandrijving en koppeldelen Asverlenging bovendien nodig
Toepasbaar voor		NZM2(-4), PN2(-4), N(S)2(-4)
Afsluitbaar		dubbel

aanwijzingen

Schakelaar ook 90° links/rechts horizontaal inbouwbaar, bij altijd dezelfde greeppositie.

Ontwerpverificatie conform IEC/EN 61439

Typebeproeving IEC/EN 61439		
10.2 sterkte van materialen en delen		
10.2.2 Corrosiebestendigheid		Aan de eisen van de productnorm is voldaan.
10.2.3.1 Warmtebestendigheid van omhulling		Aan de eisen van de productnorm is voldaan.
10.2.3.2 Bestendigheid van kunststoffen tegen normale warmte		Aan de eisen van de productnorm is voldaan.
10.2.3.3 Bestendigheid van kunststoffen tegen buitengewone warmte		Aan de eisen van de productnorm is voldaan.
10.2.4 Bestendigheid tegen UV-straling		Aan de eisen van de productnorm is voldaan.
10.2.5 Optillen		Niet van toepassing omdat de volledige schakelinstallatie moet worden beoordeeld.
10.2.6 Slagtest		Niet van toepassing omdat de volledige schakelinstallatie moet worden beoordeeld.
10.2.7 Opschriften		Aan de eisen van de productnorm is voldaan.
10.3 Beschermingsgraad van omhullingen		Niet van toepassing omdat de volledige schakelinstallatie moet worden beoordeeld.
10.4 Lucht- en kruipwegen		Aan de eisen van de productnorm is voldaan.
10.5 Beveiliging tegen elektrische schokken		Niet van toepassing omdat de volledige schakelinstallatie moet worden beoordeeld.
10.6 Inbouw van bedrijfsmiddelen		Niet van toepassing omdat de volledige schakelinstallatie moet worden beoordeeld.
10.7 Interne stroomcircuits en verbindingen		Is de verantwoording van de bouwer van de schakelinstallatie.
10.8 Aansluitingen van extern ingevoerde aders		Is de verantwoording van de bouwer van de schakelinstallatie.
10.9 Isolatie-eigenschappen		
10.9.2 Bedrijfsfrequente stootspanningsvastheid		Is de verantwoording van de bouwer van de schakelinstallatie.
10.9.3 Stootspanningsvastheid		Is de verantwoording van de bouwer van de schakelinstallatie.
10.9.4 Beproeving van omhullingen van kunststof		Is de verantwoording van de bouwer van de schakelinstallatie.
10.10 Opwarming		Verwarmingsberekening is de verantwoording van de bouwer van de schakelinstallatie. Eaton levert de gegevens over vermogensverlies van de apparaten.

10.11 Kortsluitvastheid		Is de verantwoording van de bouwer van de schakelinstallatie. De specificaties van de schakelapparaten moeten worden aangehouden.
10.12 EMC		Is de verantwoording van de bouwer van de schakelinstallatie. De specificaties van de schakelapparaten moeten worden aangehouden.
10.13 Mechanische functie		Voor het apparaat is aan de eisen voldaan, voor zover informatie van de montagehandleiding (IL) in acht worden genomen.

Technische gegevens ETIM 7.0

Laagspanning schakelapparaten (EG000017) / Bedieningsknop voor vermogensschakelaar (EC000229)

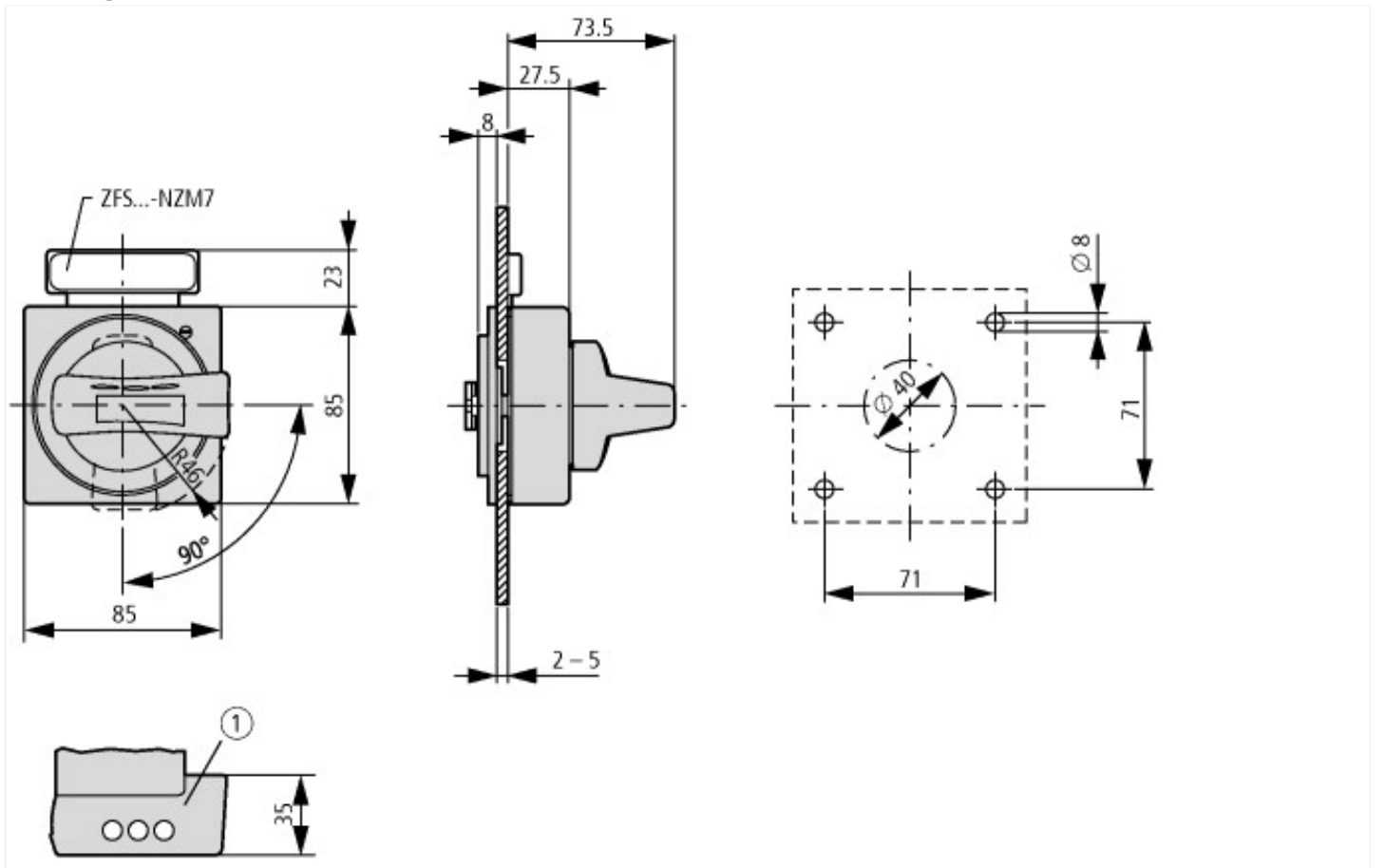
Elektro-, automatiserings- en procesbesturingstechniek / Laagspanning-schakeltechniek / Vermogensschakelaar, vermogensscheidingsschakelaar (LS) / Handgreep voor schakelapparaten (ecl@ss10.0.1-27-37-04-14 [AKF012014])

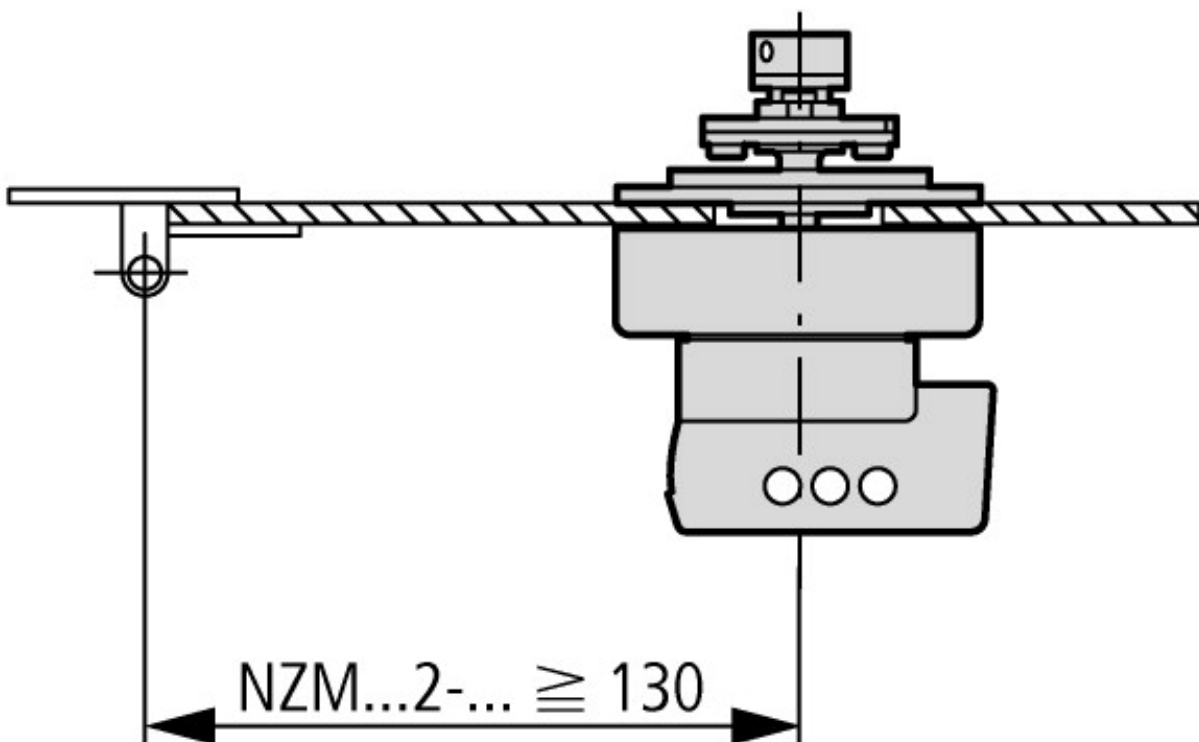
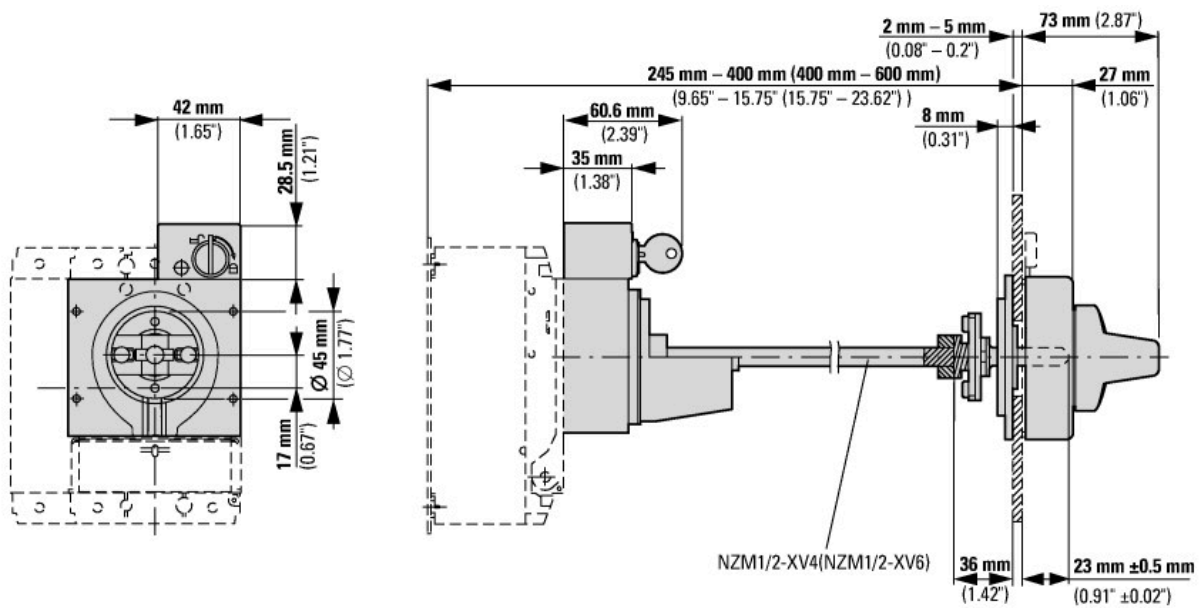
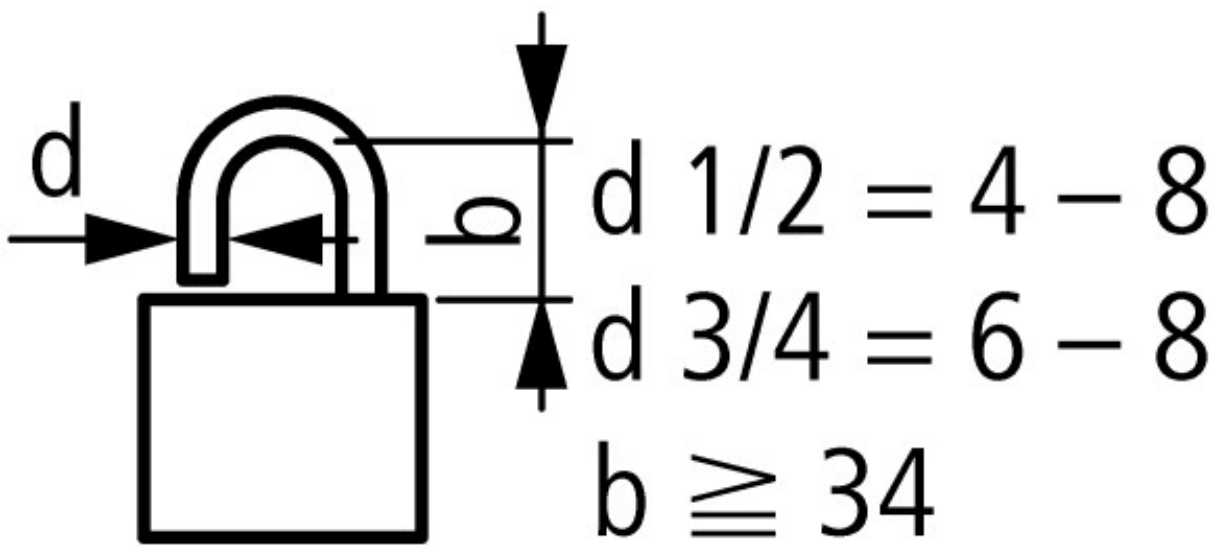
Afsluitbaar		Ja
Kleur		Rood
Geschikt voor noodstop		Ja
Met as		Nee
Geschikt voor vermogensschakelaar		Ja
Geschikt voor lastscheider		Ja

Goedkeuringen

Product Standards		UL489; CSA-C22.2 No. 5-09; IEC60947, CE marking
UL File No.		E140305
UL Category Control No.		DIHS
CSA File No.		022086
CSA Class No.		1437-01
North America Certification		UL listed, CSA certified
Degree of Protection		IEC: IP66, UL/CSA Type 4X, 12

Afmetingen





Min. afstand deurekoppelingshandgreep tot draaipunt deur

