

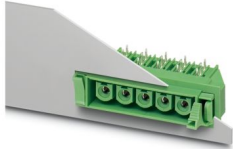
# DFK-IPC 16/ 2-GU-10,16 - 穿墙式连接器



1702497

<https://www.phoenixcontact.com/cn/products/1702497>

请注意，本PDF文档中所示数据均生成自在线目录。完整数据请见用户文档。我们的一般下载使用条款已生效。



穿墙式插座，额定横截面: 16 mm<sup>2</sup>，颜色: 绿色，额定电流: 76 A，额定电压(III/2): 1000 V，触点表面: Ag，触点类型: 孔式插头，电位数: 2，行数: 1，位数: 2，连接量: 2，产品系列: DFK-IPC 16/..-GU，针距: 10.16 mm，安装: 波峰焊，针脚排列: 直线排列，焊针[P]: 4.1 mm，每个电势的焊针数量: 3，插拔系统: COMBICON PC 16，针式连接器样式对齐: 反向，互锁: 不带，安装方式: 不带，包装类型: 纸箱包装

## 优势

- 通用型安装方式，可在全球范围内使用
- 采用法兰系统时，借助卡扣结构或螺钉即可牢固固定在外壳面板上，无需工具
- 反向插座带多个插座触点，为设备输出或PCB/PCB连接提供防触摸保护
- 内置的钢质双簧片提高了连接的可靠性，尤其是在有温度和功率波动的情况下

## 商业数据

订货号	1702497
包装单位	10 pc
最小订货量	10 pc
销售关键代码	AAEWAF
产品关键代码	AAEWAF
目录页面	页码579 (C-1-2013)
GTIN	4046356031240
单件重量 (含包装)	16.72 g
单件重量 (不含包装)	8.35 g
原产地	PL

1702497

<https://www.phoenixcontact.com/cn/products/1702497>

## 技术数据

### 产品属性

产品类型	穿墙式插座
产品系列	DFK-IPC 16/..-GU
产品线	COMBICON Connectors XL
类型	插座
位数	2
针距	10.16 mm
连接量	2
行数	1
电位数目	2
安装法兰	不带
针脚排列	直线排列
每个电位的焊针	3

### 电气特性

#### 特性

额定电流 $I_N$	76 A
额定电压 $U_N$	1000 V
额定电压 (III/3)	630 V
额定电涌电压 (III/3)	6 kV
额定电压 (III/2)	1000 V
额定电涌电压 (III/2)	8 kV
额定电压 (II/2)	1000 V
额定电涌电压 (II/2)	6 kV

### 安装

安装类型	波峰焊
针脚排列	直线排列

### 材料规格

#### 材料数据 - 联系方法

注意事项	符合WEEE/RoHS, 根据IEC 60068-2-82/JEDEC JESD 201的要求没有晶须
接触件材料	CU合金
表面特性	completely silver-plated
触点区域金属表面 (顶层)	银色 (4 - 8 $\mu\text{m}$ Ag)
焊接区域金属表面 (顶层)	银色 (4 - 8 $\mu\text{m}$ Ag)

#### 材料数据 - 壳体

颜色 (外壳)	绿色 (6021)
绝缘材料	PA

# DFK-IPC 16/ 2-GU-10,16 - 穿墙式连接器

1702497

<https://www.phoenixcontact.com/cn/products/1702497>

绝缘材料组	I
CTI符合IEC 60112	600
阻燃等级,符合UL 94	V0
符合EN 60695-2-12标准的灼热丝可燃性指数GWFI	850
符合EN 60695-2-13标准的灼热丝起燃性温度GWIT	775
符合EN 60695-10-2标准的球压试验温度	125 °C

## 尺寸

尺寸图	
针距	10.16 mm
宽度 [w]	44.44 mm
高度 [h]	21.9 mm
长度 [l]	34.55 mm
高度	17.8 mm
焊针长度 [P]	4.1 mm
引脚尺寸	0.8 x 1.2 mm

## PCB设计

引脚间距	10.16 mm
孔径	1.7 mm

## 电气测试

### 电气间隙和爬电距离 | 1. 绝缘配合

规格	IEC 61984:2008-10
绝缘材料组	I
比较跟踪指标 ( IEC 60112 )	CTI 600
额定绝缘电压 (III/3)	630 V
额定电涌电压 (III/3)	6 kV
最小电气间隙值 - 不均匀电场 (III/3)	5.5 mm
最小爬电距离(III/3)	8 mm
额定绝缘电压 (III/2)	1000 V
额定电涌电压(III/2)	8 kV
最小电气间隙值 - 不均匀电场 (III/2)	8 mm
最小爬电距离(II/2)	8 mm
额定绝缘电压 (II/2)	1000 V
额定过电压 (II/2)	6 kV
最小电气间隙值 - 不均匀电场 (II/2)	5.5 mm
最小爬电距离(II/2)	5.5 mm

### 电气间隙和爬电距离 | 2. 绝缘配合

# DFK-IPC 16/ 2-GU-10,16 - 穿墙式连接器



1702497

<https://www.phoenixcontact.com/cn/products/1702497>

规格	IEC 60664-1:2020-05
绝缘材料组	I
比较跟踪指标 ( IEC 60112 )	CTI 600
额定绝缘电压 (III/3)	630 V
额定电涌电压 (III/3)	6 kV
最小电气间隙值 - 不均匀电场 (III/3)	5.5 mm
最小爬电距离(III/3)	8 mm
额定绝缘电压 (III/2)	1250 V DC
额定电涌电压(III/2)	8 kV
最小电气间隙值 - 不均匀电场 (III/2)	8 mm
最小爬电距离(II/2)	8 mm
额定绝缘电压 (II/2)	1500 V DC
额定过电压 (II/2)	8 kV
最小电气间隙值 - 不均匀电场 (II/2)	8 mm
最小爬电距离(II/2)	8 mm

## 环境和真实条件

### 环境条件

环境温度 ( 运行 )	-40 °C ... 100 °C (取决于衰减曲线)
环境温度 ( 存放/运输 )	-40 °C ... 70 °C
相对湿度 ( 存放/运输 )	30 % ... 70 %
环境温度 ( 组装 )	-5 °C ... 100 °C

## 包装规格

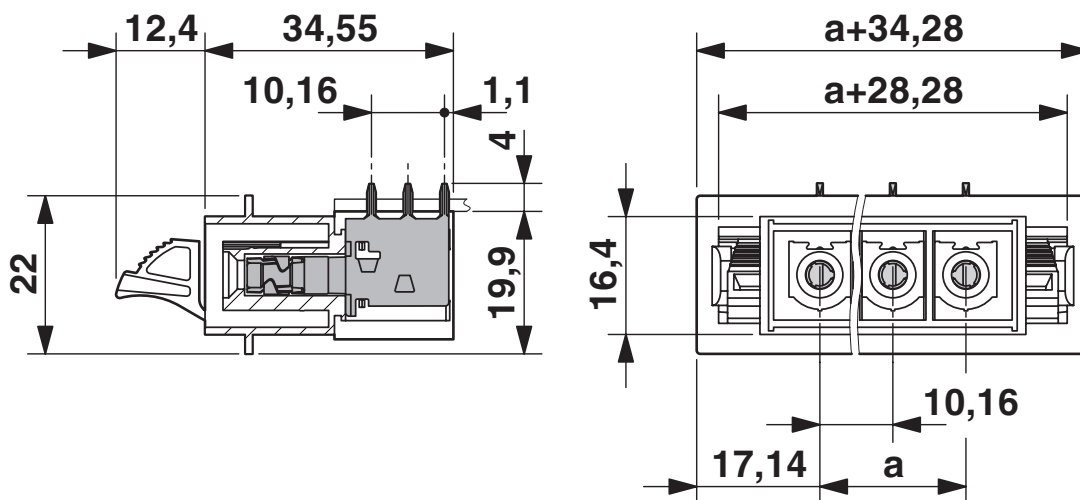
包装类型	纸箱包装
------	------

## 包装规格

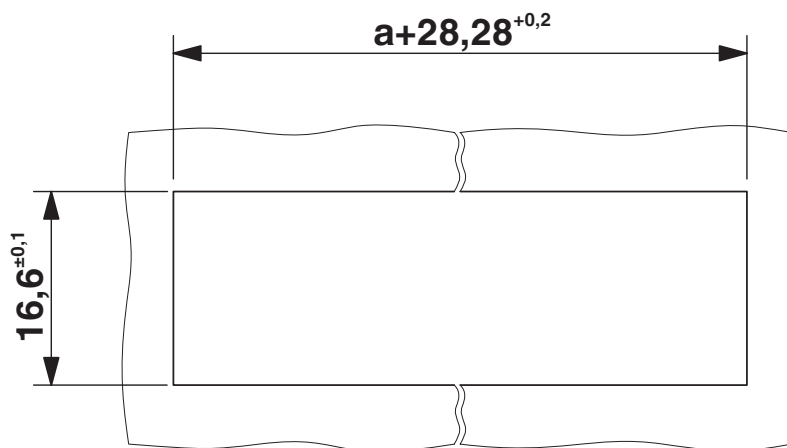
包装类型	纸箱包装
------	------

## 图纸

尺寸图



尺寸图

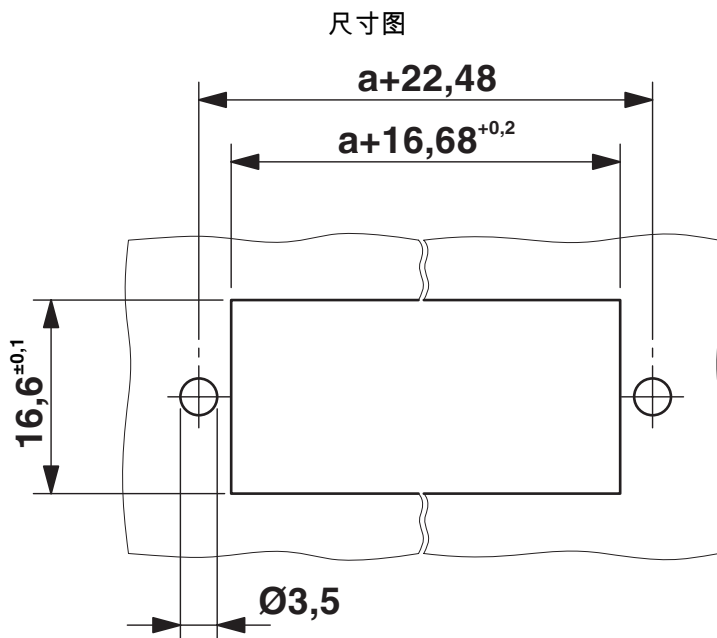


开口用于对接。

# DFK-IPC 16/ 2-GU-10,16 - 穿墙式连接器

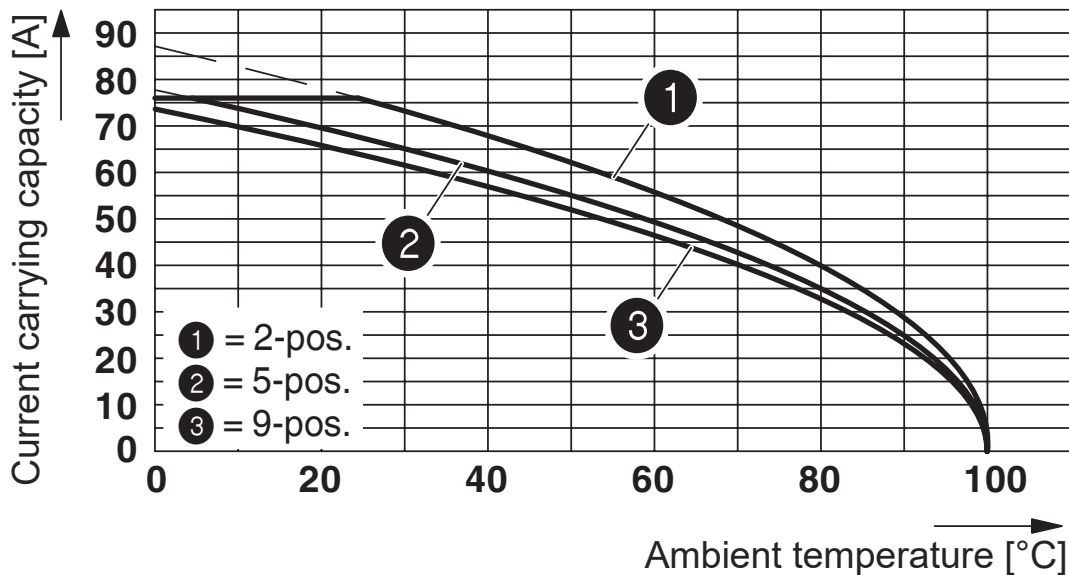
1702497

<https://www.phoenixcontact.com/cn/products/1702497>



开口用于螺钉连接。

图表



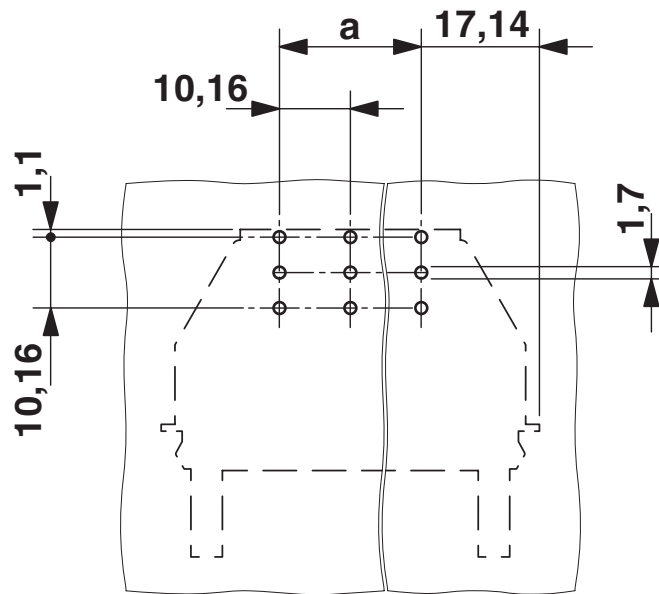
图示为DFK-IPC 16/..-G-10.16反向插头与IPC 16/..-ST-10.16反向插座的衰减曲线。

# DFK-IPC 16/ 2-GU-10,16 - 穿墙式连接器

1702497

<https://www.phoenixcontact.com/cn/products/1702497>

开孔图/焊盘环宽



# DFK-IPC 16/ 2-GU-10,16 - 穿墙式连接器




1702497

<https://www.phoenixcontact.com/cn/products/1702497>

## 认证

To download certificates, visit the product detail page: <https://www.phoenixcontact.com/cn/products/1702497>

 <b>cULus认证</b> 认证ID: E60425-20040202				
	额定电压 $U_N$	额定电流 $I_N$	接线容量AWG	接线容量 $mm^2$
使用组 B	300 V	55 A	-	-
使用组 C	300 V	55 A	-	-
使用组 D	600 V	5 A	-	-

 <b>VDE绘图认证</b> 认证ID: 40055586				
	额定电压 $U_N$	额定电流 $I_N$	接线容量AWG	接线容量 $mm^2$
	1000 V	76 A	-	-



# DFK-IPC 16/ 2-GU-10,16 - 穿墙式连接器



1702497

<https://www.phoenixcontact.com/cn/products/1702497>

## 分类

### ECLASS

ECLASS-11.0	27460201
ECLASS-12.0	27460201
ECLASS-13.0	27460201

### ETIM

ETIM 9.0	EC002637
----------	----------

### UNSPSC

UNSPSC 21.0	39121400
-------------	----------

# DFK-IPC 16/ 2-GU-10,16 - 穿墙式连接器



1702497

<https://www.phoenixcontact.com/cn/products/1702497>

## 产品环境合规性

### EU RoHS

符合《欧盟RoHS物质指令要求》

是, 无豁免

### China RoHS

Environment friendly use period (EFUP)

EFUP-E

没有超过限值的危险物质

### EU REACH SVHC

《REACH候选物质注释》(CAS编号)

相关物质重量百分比不超过0.1%

Phoenix Contact 2025 Å© - 保留所有权利

<https://www.phoenixcontact.com>

菲尼克斯(中国)投资有限公司总部  
南京市江宁经济开发区菲尼克斯路36号  
(江宁236信箱) 邮编: 211100  
025-52121888  
[phoenix@phoenixcontact.com.cn](mailto:phoenix@phoenixcontact.com.cn)