

Artikel-Nr. : 1FL2203-4AG11-0SC0



Kunden-Auftrags-Nr. :
Auftrags-Nr. :
Angebots-Nr. :
Bemerkung :

Item-Nr. :
Komm.-Nr. :
Projekt :

Grunddaten des Motors

| | |
|------------------------|---------------------------------------|
| Motorart | Permanentmagneterregter Synchronmotor |
| Motortyp | Medium Inertia |
| Stillstands Drehmoment | 1,27 Nm |
| Stillstandsstrom | 2,40 A |
| Maximaldrehmoment | 4,45 Nm |
| Maximalstrom | 8,7 A |
| Maximaldrehzahl | 6.500 1/min |
| Rotorträgheitsmoment | 0,3500 kgcm ² |
| Gewicht | 1,5 kg |

Bemessungsdaten

SINAMICS S200, 1/3AC 200 ... 240 V

| | |
|----------------------|-------------|
| Bemessungsdrehzahl | 3.000 1/min |
| Bemessungsdrehmoment | 1,27 Nm |
| Bemessungsstrom | 2,4 A |
| Bemessungsleistung | 0,40 kW |

Gebersystem

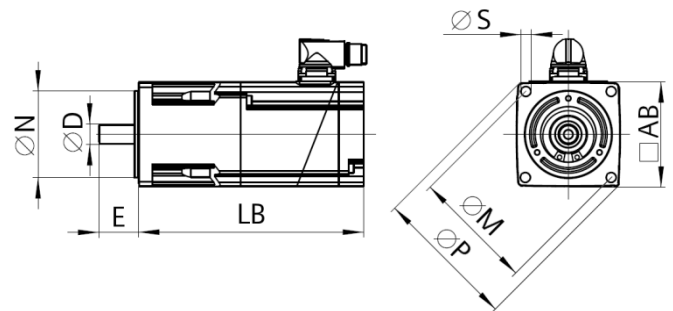
Gebersystem Absolute wertgeber Singleturn 21 bit

Anschluss des Motors

Anschluss typ Hybridsteckverbinder aus Metall

Mechanische Daten

| | |
|---------------------------|---------------------|
| Bauform gemäß Code I | IM B5 (IM V1,IM V3) |
| Schwinggrößenstufe | Stufe A |
| Achshöhe | 30 |
| Flanschgröße (AB) | 60,2 mm |
| Zentrierrand (N) | 50 mm |
| Lochkreis (M) | 70 mm |
| Anschraubloch (S) | 5,4 mm |
| Baulänge (LB) | 121,5 mm |
| Durchmesser der Welle (D) | 14 mm |
| Länge der Welle (E) | 30 mm |
| Diagonalmaß Flansch (P) | 81 mm |
| Wellenende | Glatte Welle |
| Farbe des Gehäuses | Anthrazit RAL 7016 |



Haltebremse

| | |
|-----------------------|--------------|
| Bemessungsspannung | 24 V DC 10 % |
| Bemessungsstrom | 0,30 A |
| Haltemoment M_{4Br} | 1,30 Nm |
| Öffnungszeit | 60 ms |
| Schließzeit | 10 ms |