

Bridas SES-QUICK SL MDE

sensibles a los detectores de metales
azul metalico



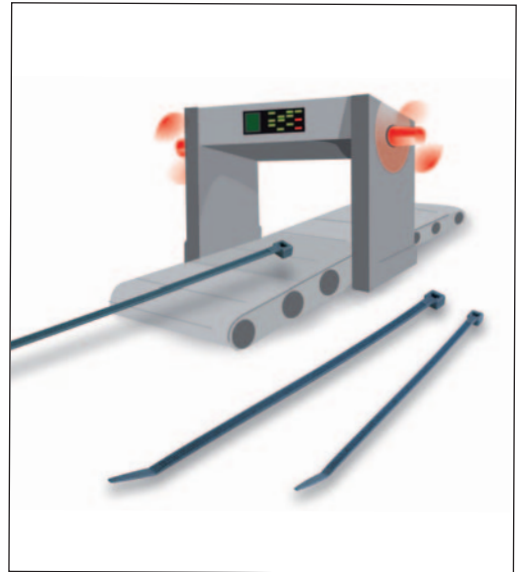
SES-QUICK



SES-QUICK MDE

	SL MDE	SL MDE PP
Material:	PA 6.6 con pigmentos metálicos	PP con pigmentos metálicos
Color:	azul metalico	azul metalico
Temperaturas de uso:	-40 a +85°C +150°C de punta	-20 a +70°C +110°C de punta
Punto de fusión:	260°C	168°C
Absorción de agua:	2-2,5 %	< 0.1%
Resistencia química:	-	buena resistencia a los ácidos, álcalis y detergentes
Comp. ante llama:	V2 UL94	-
Propiedades:	sin halogeno adaptado al éxito de un planteamiento HACCP**	

Aplicación: la presencia de pigmentos metálicos en el collar permite una detección fácil gracias a cualquier detector de metales. Estos collares pues son utilizados en el marco de cableado de armarios eléctricos o de cadenas de producción en la industria alimenticia y farmacéutica para limitar los riesgos de contaminación de los productos.



** HACCP: Hazard Analysis Critical Control Point
(análisis de los peligros y control de los puntos críticos).

● SL MDE

tipo	código artículo	dimensiones long. x anch (mm)	Ø de apriete maxi. (mm)	fuerza de apriete mini. daN		
100/25 SL MDE-C	0186 1001 093	100 x 2,5	20	8	100	
145/34 SL MDE-C	0186 1004 093	145 x 3,4	35	13	100	
185/46 SL MDE-C	0186 1009 093	185 x 4,6	47	22	100	
200/26 SL MDE-C	0186 1003 093	200 x 2,6	50	8	100	
380/47 SL MDE-C	0186 1013 093	380 x 4,7	109	22	100	
365/76 SL MDE-C	0186 1017 093	365 x 7,6	100	53	100	

● SL MDE PP

tipo	código artículo	dimensiones long. x anch (mm)	Ø de apriete maxi. (mm)	fuerza de apriete mini. daN		
145/34 SL MDE PP-C	0186 1104 093	145 x 3,4	35	8	100	
185/46 SL MDE PP-C	0186 1109 093	185 x 4,6	47	13	100	
380/47 SL MDE PP-C	0186 1113 093	380 x 4,7	109	13	100	



(Otras dimensiones bajo demanda especial, consultarnos).

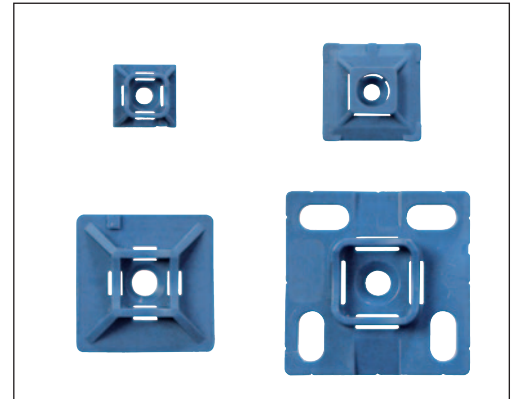
Bolso viene con un agujero de suspensión Europea.

Soportes y bases MDE

Nuevo

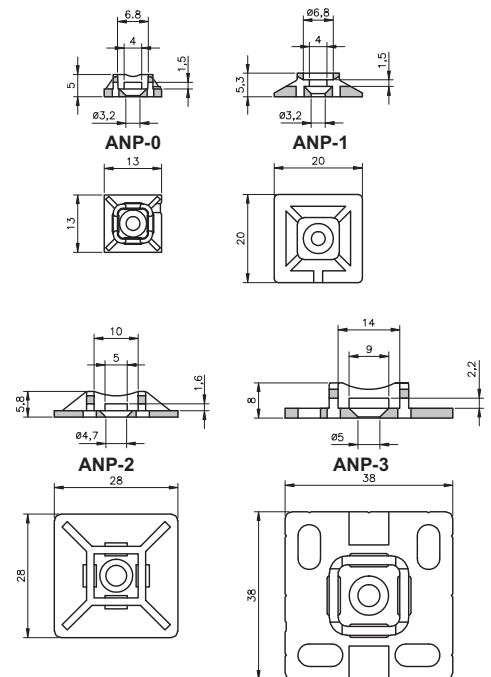
Material: PA 6.6 con pigmentos metálicos
Color: azul metalico
Temperaturas de uso: -40 a +85°C
+150°C de punta
Punto de fusión: 260°C
Comp. ante llama: V2 UL94
Propiedades: sin halogenos
adaptado al éxito de un planteamiento HACCP**

Aplicación: la presencia de pigmentos metálicos en los accesorios, permite una detección fácil gracias a cualquier detector de metales. Estos accesorios pues, son utilizados en el marco de cableado de armarios eléctricos o de cadenas de producción en la industria alimenticia y farmacéutica para limitar los riesgos de contaminación de los productos.

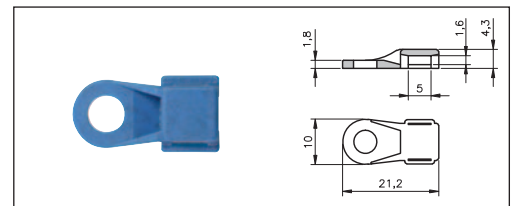


** HACCP: Hazard Analysis Critical Control Point
(análisis de los peligros y control de los puntos críticos).

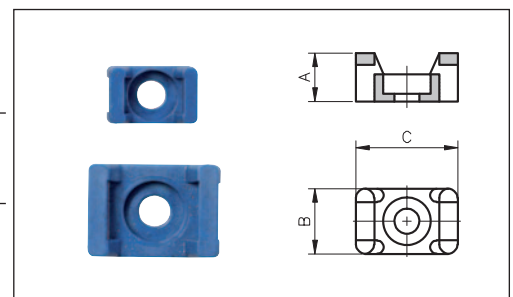
tipo	código artículo	para bridas anchura maxi mm	fijación con tornillo Ø mm	
ANP-0-C MDE	0186 0916 093	3,6	3	100
ANP-1-C MDE	0186 0914 093	3,6	3	100
ANP-2-C MDE	0186 0915 093	4,8	4,5	100
ANP-3-C MDE	0186 0917 093	7,6	4,5	100



tipo	código artículo	para bridas anchura maxi mm	fijación con tornillo Ø mm	
MB-123-C MDE	0186 0922 093	4,8	5	100
MB-123.35-C MDE	0186 0924 093	4,8	3	100



tipo	código artículo	para bridas			anchura maxi mm	fijación con tornillo Ø mm	
		A	B	C			
TM-2S6-C MDE	0186 0925 093	6,9	9,5	14,9	4,7	3,5	100
TM-2S8-C MDE	0186 0926 093	6,9	9,5	14,9	4,7	4,3	100
TM-3S8-C MDE	0186 0930 093	9,7	15,9	22,2	9	4	100
TM-3S10-C MDE	0186 0530 093	9,7	15,9	22,2	9	4,5	100



A5/1-03



C12/3-01



B7/3-07

