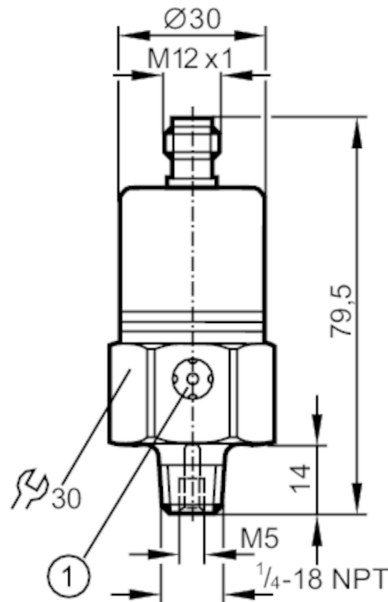




Transmetteur de pression avec cellule de mesure céramique

PA-0,5PRBN14-A-ZVG/US/ IV



1 ventilation



Caractéristiques du produit

Nombre des entrées et sorties	Nombre des sorties analogiques: 1	
Etendue de mesure	0...5 psi	0...34,5 kPa
Raccord process	taroudage 1/4" NPT filetage extérieur taroudage:M5	

Application

Caractéristique spécifique	contacts dorés	
Application	pour les applications industrielles	
Fluides	milieux liquides et gazeux	
Température du fluide [°C]	-25...90	
Pression d'éclatement min.	450 psi	3,1 MPa
Tenue en pression	145 psi	1 MPa
Type de pression	pression relative	

Données électriques

Tension d'alimentation [V]	9,6...32 DC	
Résistance d'isolation min. [MΩ]	100; (500 V DC)	
Classe de protection	III	
Protection inversion de polarité	oui	

Entrées/sorties

Nombre des entrées et sorties	Nombre des sorties analogiques: 1	
-------------------------------	-----------------------------------	--

Sorties

Nombre total de sorties	1	
Sortie signal	signal analogique	



Transmetteur de pression avec cellule de mesure céramique

PA-0,5PRBN14-A-ZVG/US/ IV

Nombre des sorties analogiques		1
Sortie analogique (courant) [mA]		4...20
Charge max. [Ω]		720; (U _b = 24 V; (U _b - 9,6 V) / 20 mA)
Protection surcharges		oui

Etendue de mesure / plage de réglage

Etendue de mesure	0...5 psi	0...34,5 kPa
-------------------	-----------	--------------

Exactitude / déviations

Répétabilité [% du gain]	< 0,15; (en cas de variations de température < 10 K)	
Exactitude type [% du gain]	< ± 0,25 (BFSL) / < ± 0,5 (LS); (BFSL = Best Fit Straight Line (la meilleure droite); LS = réglage des valeurs limites)	
Stabilité à long terme [% du gain]	< ± 0,1; (par 6 mois)	
Coefficient de température point zéro [% du gain / 10 K]	0,3; (0...80 °C)	
Coefficient de température gain [% du gain / 10 K]	0,5; (0...80 °C)	

Temps de réponse

Temps de réponse indicielle de la sortie analogique [ms]	3
--	---

Conditions d'utilisation

Température ambiante [°C]	-25...80
Température de stockage [°C]	-40...100
Indice de protection	IP 67

Tests / homologations

CEM	EN 61000-4-2 ESD	4 kV CD / 8 kV AD
	EN 61000-4-3 rayonnement HF	30 V/m
	EN 61000-4-4 Burst	2 kV
	EN 61000-4-6 parasites HF conduits par le câble	10 V
	émission	selon la directive automobile 2004/104/CE / CISPR 25
	immunité aux parasites	selon la directive automobile 2004/104/CE / ISO 11452-2
	rayonnement HF	100 V/m
tenu aux impulsions	ISO 7637-2 / niveau de sévérité 3	
Tenue aux chocs	DIN IEC 68-2-27	50 g (11 ms)
Tenue aux vibrations	DIN IEC 68-2-6	20 g (10...2000 Hz)
Directive relative aux équipements sous pression	règles de l'art; utilisable pour des fluides du groupe 2; fluides du groupe 1 sur demande	

Données mécaniques

Poids [g]	213
Boîtier	cylindrique
Dimensions [mm]	Ø 30 / L = 79,5
Matières	inox (1.4404 / 316L); FKM; PA; EPDM/X

PX3238



Transmetteur de pression avec cellule de mesure céramique

PA-0,5PRBN14-A-ZVG/US/ IV

Matières en contact avec le fluide	inox (1.4305/303); céramique; FKM
Cycles de pression min.	100 millions
Raccord process	taroudage 1/4" NPT filetage extérieur taroudage:M5
Orifice d'étranglement intégré	non (peut être inséré ultérieurement)

Remarques

Unité d'emballage	1 pièces
-------------------	----------

Raccordement électrique

Connecteur: 1 x M12; codage: A; Contacts: doré



Raccordement

