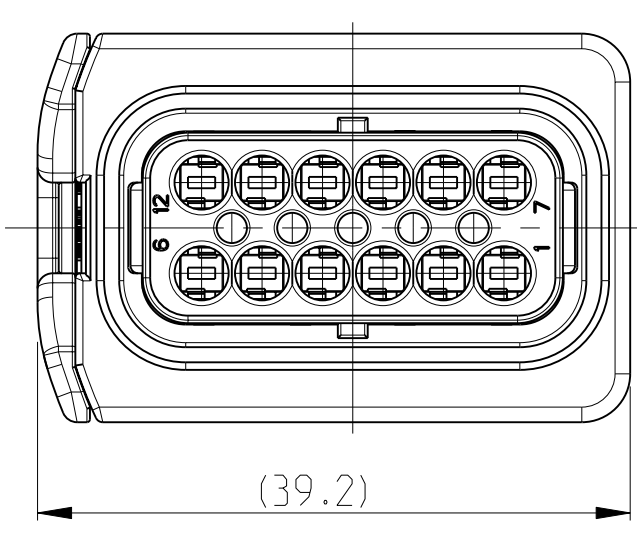


1-1703639-1 AS SHOWN  
 1-1703639-1 wie gezeigt

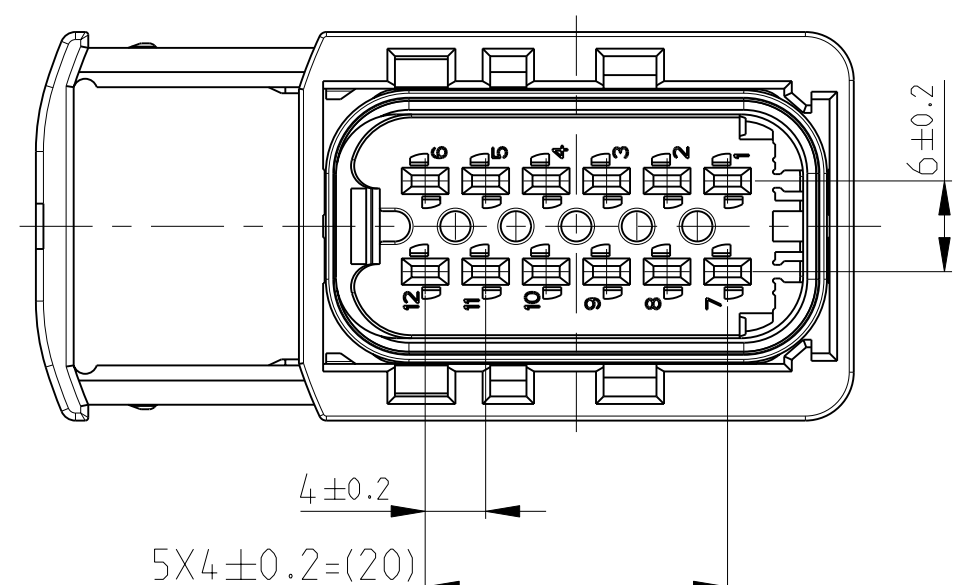
LOC	DIST	REV	DATE	BY	APPV
A1	-	G	23FEB2008	SB	CE
		G1	04AUG2010	SJ	JG

SLIDE IN LOCKED POSITION  
 Schieber in Verriegelungsposition



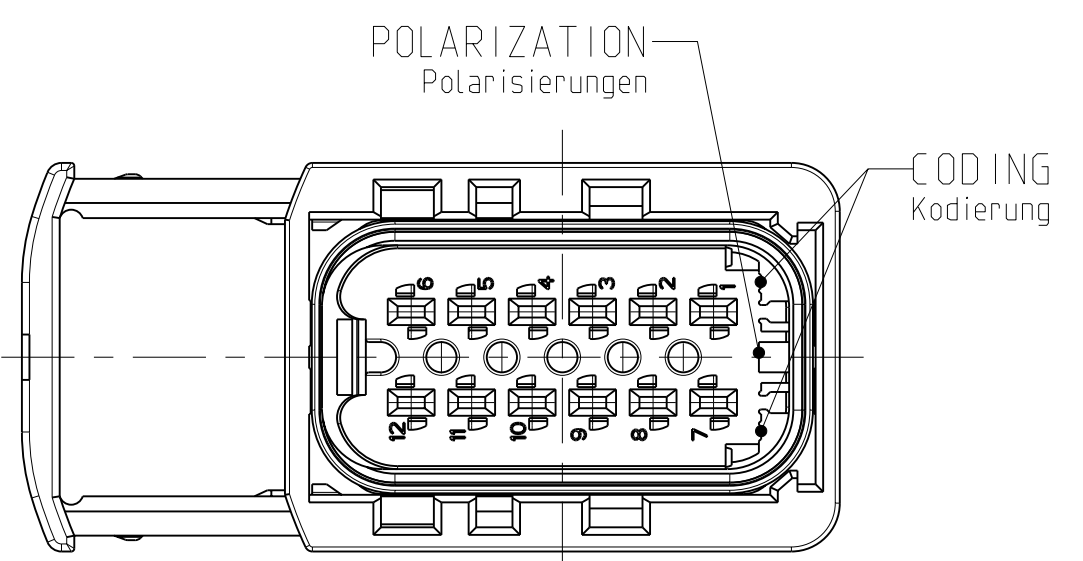
DELIVERY CONDITION:  
 Lieferzustand:

SECONDARY LOCKING AND SLIDE  
 IN PRE-LOCKED POSITION  
 2. Kontaktsicherung und Schieber  
 in Vorraststellung



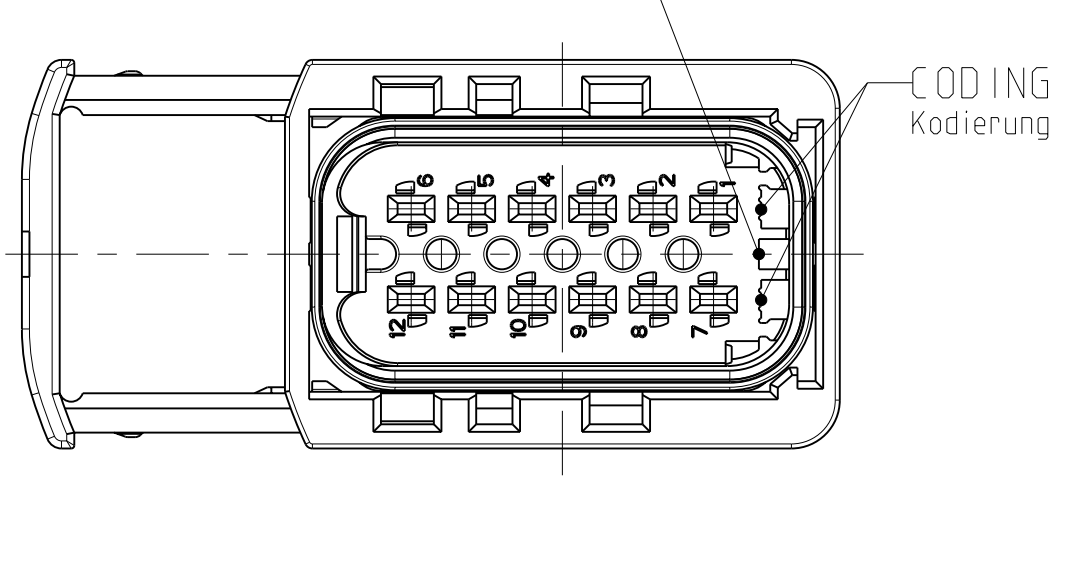
CODING A  
 Kodierung

PN 1-1703639-1



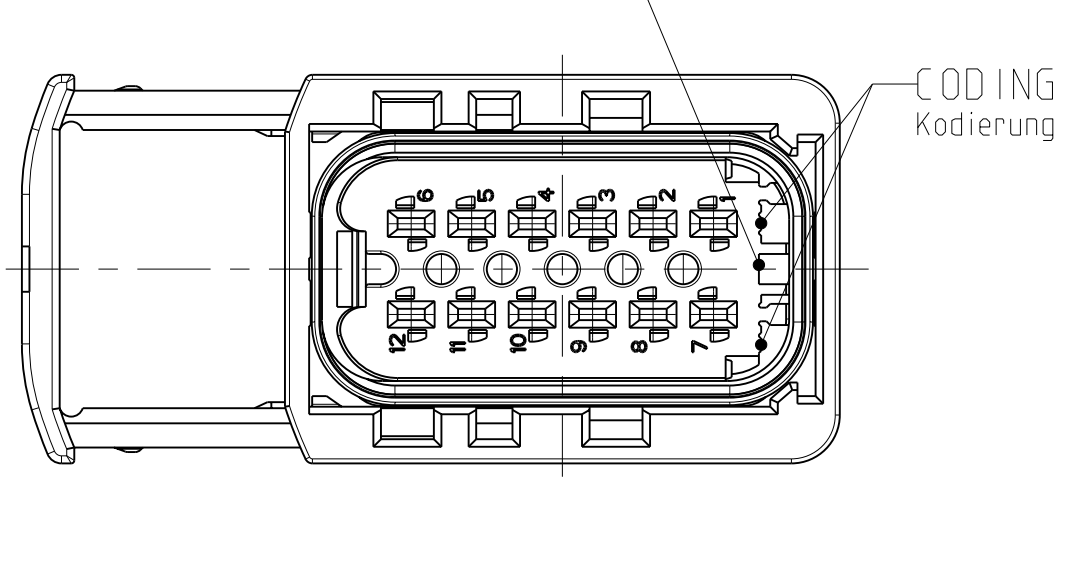
CODING B  
 Kodierung

PN 2-1703639-1



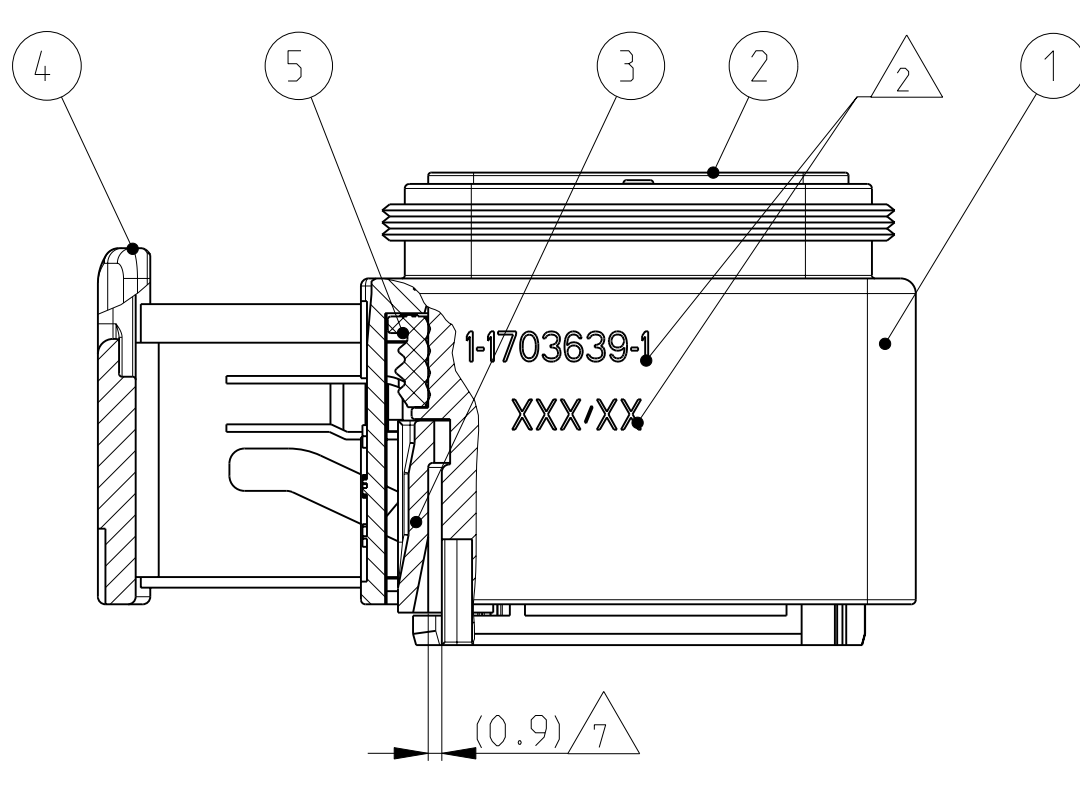
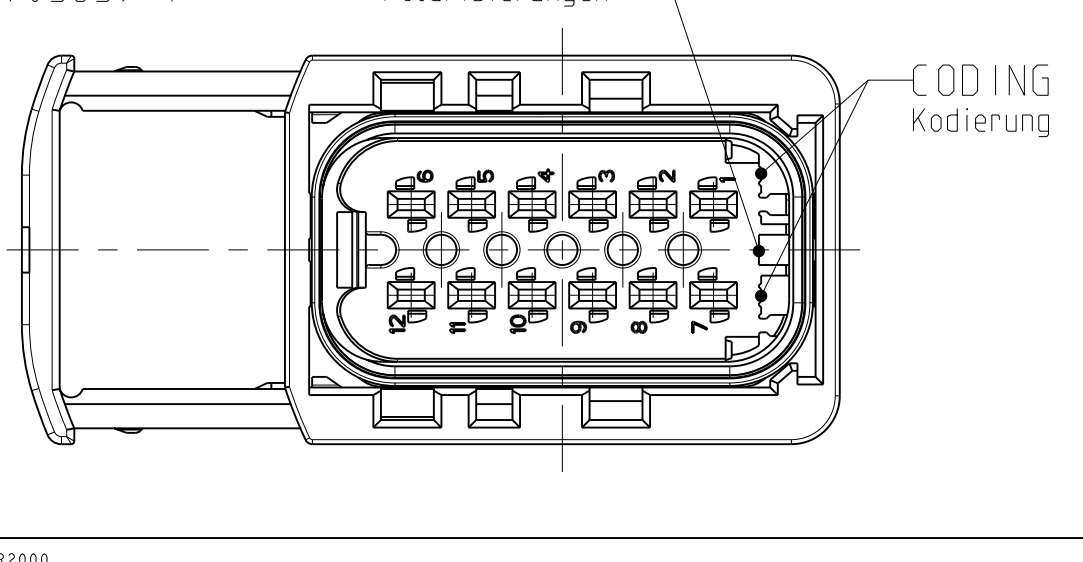
CODING C  
 Kodierung

PN 3-1703639-1

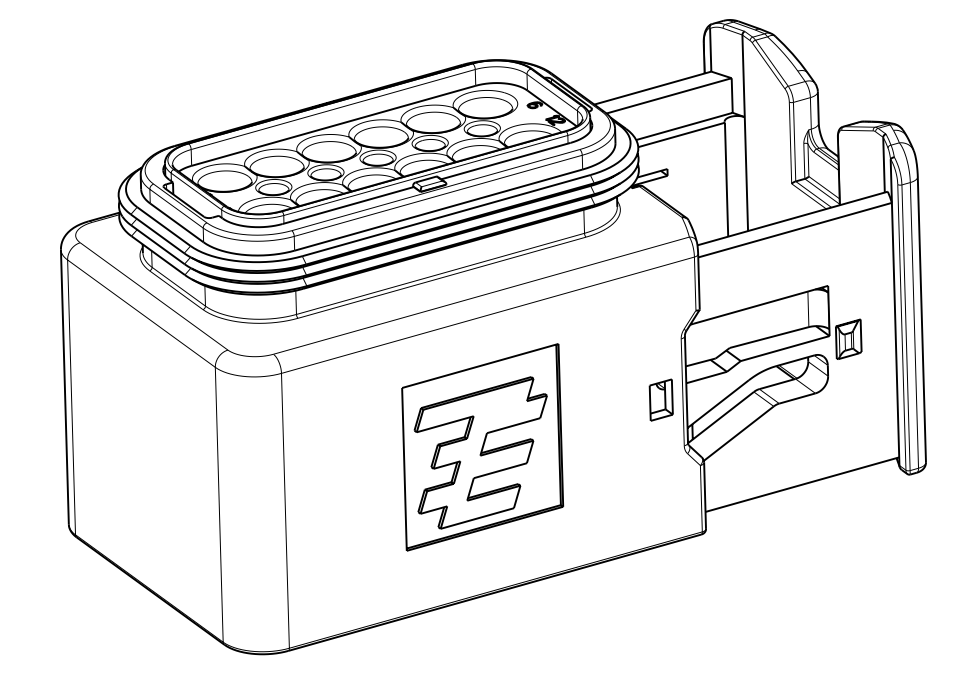
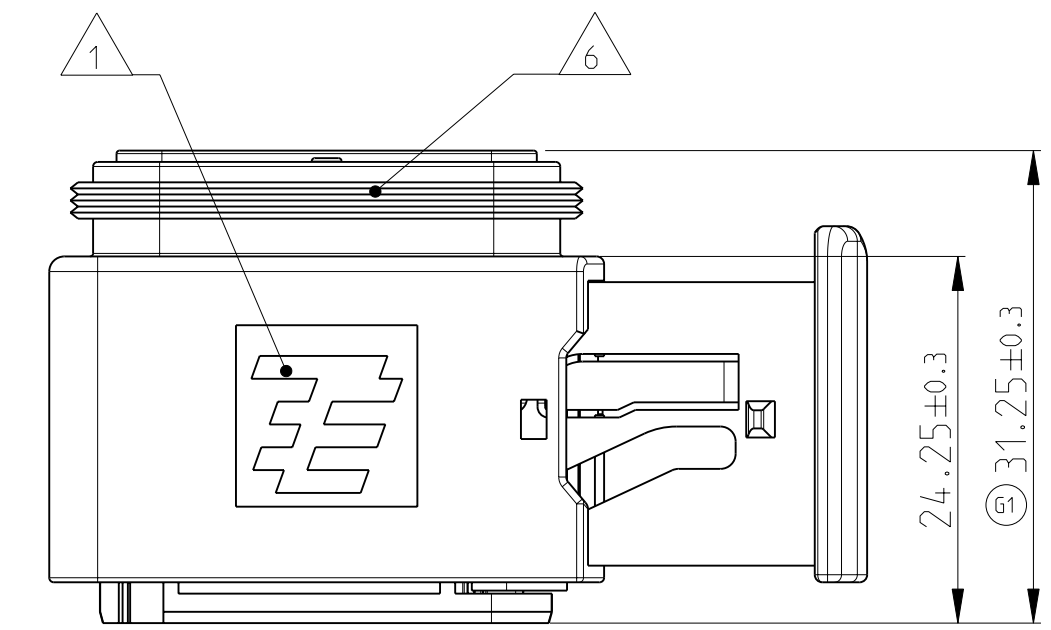
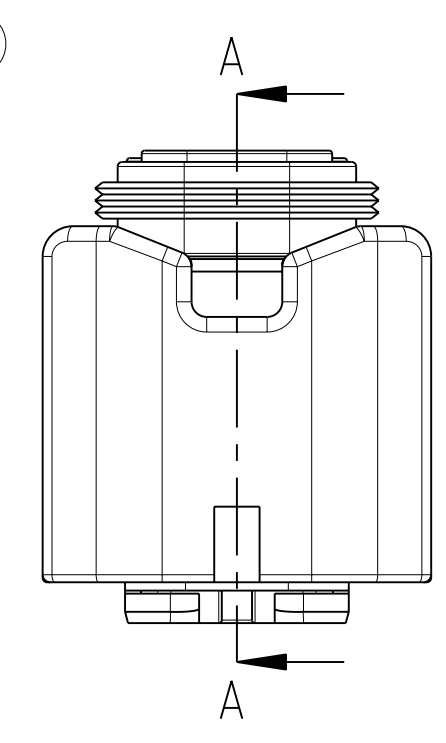
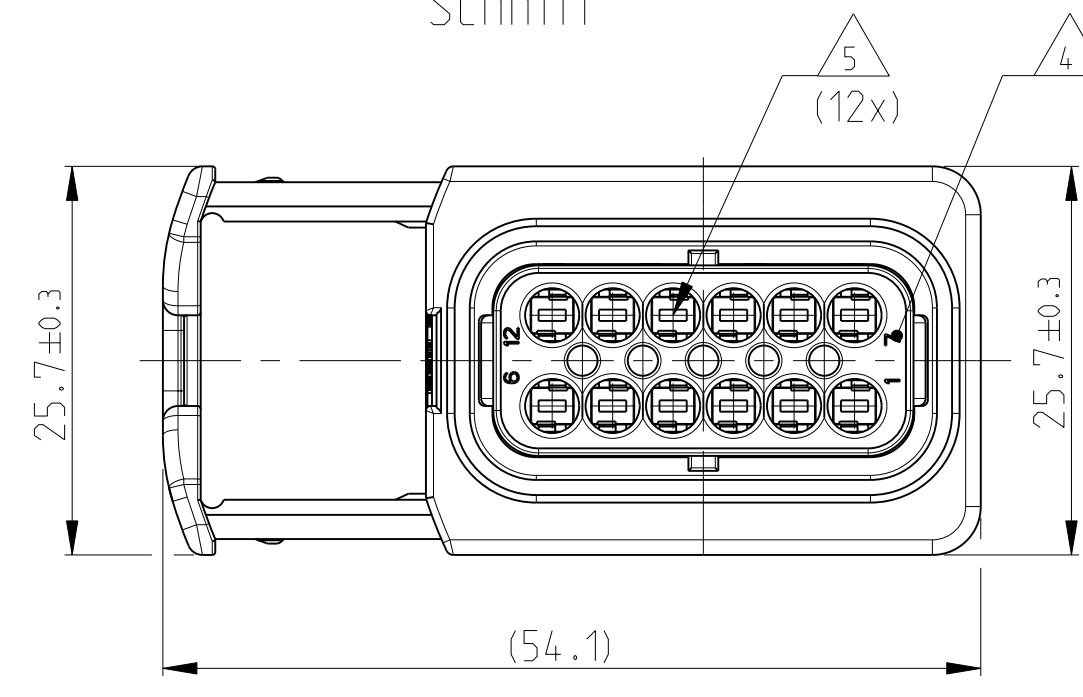


CODING D  
 Kodierung

PN 4-1703639-1



SECTION A-A  
 Schnitt



NOTES  
 Bemerkungen

- 1 TE LOGO  
TE Logo
- 2 ASSY PN, PRODUCTION DATE (CALENDAR DAY/YEAR):  
LASER MARKING  
Assy PN, Produktionsdatum (Kalendertag/Jahr):  
Laserbeschriftung
- 3 BULK PACKAGING IN CORRUGATED BOX  
Schuetzfigt im Versandkarton
- 4 CAVITY NUMBERING  
Kammer Bezeichnung
- 5 CAVITIES MATED WITH AMP MCP 1.5k  
SEE PRODUCT GROUP DRAWING  
TE NO: 1241436  
MAX. WIRE SIZE: 1.5mm<sup>2</sup> FLR (AWG 16 TXL)  
Kontaktkammern passend fuer AMP MCP 1.5k  
siehe Produktgruppenzeichnung  
TE Nr: 1241436  
max. Drahtgroessenbereich: 1.5mm<sup>2</sup> FLR (AWG 16 TXL)
- 6 SUITABLE COVERS SEE DRAWING: 1563110, 1563111  
Passende Kappen siehe Zeichnung: 1563110, 1563111
- 7 SLIDING DISTANCE OF SECONDARY LOCKING  
Verschiebeweg der 2. Kontaktsicherung
- 8 FITS TO TE INTERFACE DRAWING 114-18807-1  
Passend zur Ausfuehrungsvorschrift 114-18807-1
- 9 SUITABLE COUNTERPART SEE DRAWING: 1564520, 1564414  
passendes Gegenstueck siehe Zeichnung: 1564520, 1564414
- 10 MALFUNCTION CAUSED BY LAQUER IS NOT COVERED BY TYCO ELECTRONICS WARRANTY.  
Funktionsbeeintraechtigung durch Lackieren liegt nicht im Einfluss und Gewährleistungsumfang von Tyco Electronics.

1	2	3	4	5	ITEM NO
RECEPTACLE HOUSING Buchsengehäuse	BLACK schwarz	PBT-GF30 / V-0	WHITE weiß	SEAL Dichtung	
12POS. CAVITY BLOCK, CODE: "A" 12pol. Kammerblock, Kodierung: "A"	BLACK schwarz	PA46-GF25 / V-0	WHITE weiß		
12POS. CAVITY BLOCK, CODE: "B" 12pol. Kammerblock, Kodierung: "B"	GREEN grün	PA46-GF25 / V-0	WHITE weiß		
12POS. CAVITY BLOCK, CODE: "C" 12pol. Kammerblock, Kodierung: "C"	BLUE blau	PA46-GF25 / V-0	WHITE weiß		
12POS. CAVITY BLOCK, CODE: "D" 12pol. Kammerblock, Kodierung: "D"	GREY grau	PA46-GF25 / V-0	WHITE weiß		
U-SLIDE U-Schieber	YELLOW gelb	PBT-GF30 / V-0	WHITE weiß		

TE ORDER-NO. TE Bestell-Nr.	REV.	NO.OF POS. Polzahl	CODE Kodierung	COLOR OF CAVITY BLOCK Farbe des Kammerblocks	QUANTITY Stueck	ITEM NO ASSY	MATERIAL siehe Tabelle	WEIGHT GEWICHT	CUSTOMER DRAWING /KUNDENZEICHNUNG
4-1703639-1	G	12	D	BLUE blau	1	4			
3-1703639-1	G	12	C	GREEN grün	1	3			
2-1703639-1	G	12	B	GREEN grün	1	2			
1-1703639-1	G	12	A	BLACK schwarz	1	1			