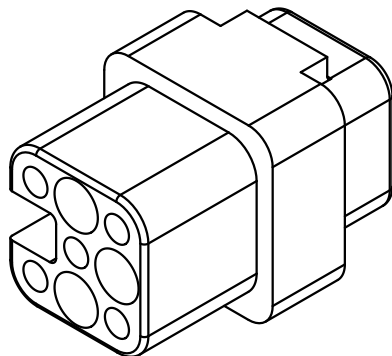
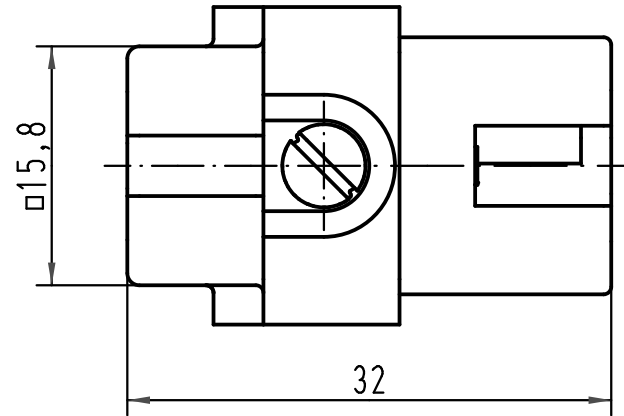
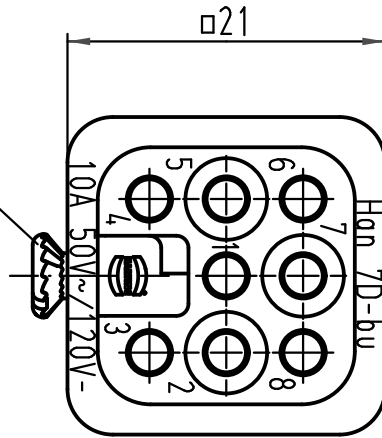


Befestigungsschraube
lose beigelegt
*insert fixing screw
seperated enclosed*



All Dimensions in mm Original Size DIN A 4		Techn. Character.			Nicht tolerierte Maße/Free size tolerances	
			Dat.	Name	Maßstab/Scale 2:1	Han 7D-F Buchsenträger <i>female insert</i>
			Detail.	30.01.09 Bor		
			Insp.	Sch		
			Stand.			
A			HARTING Electric GmbH & Co. KG			TB 09 21 007 3101
Mod.	Dat.	Name	D-32339 Espelkamp			
Sub. TB 09 21 007 3101 v. 08.06.01						Blatt/ page