

# Chariots de guidage des unités E Geleideslede E-eenheden

Le chariot n'est pas compris dans la référence de l'unité linéaire de type E. Vous pouvez le choisir en fonction de votre application.

La taille, adaptée au programme de RK Rose+Krieger, offre des possibi-

**Matériau:** Gk Al Si 12, peinture époxy noire

Clavette d'entraînement empêchant le chariot de pivoter autour de son axe, voir page 45.

lités multiples de combinaison.

Serrage du chariot  
Het klemmen van de slede



Serrage, côté "A"  
Klemming maat "A"

Aanvullend op het bestelnummer van de geselecteerde buisversteleenheid E, is de vermelding van de geleideslede nodig. Deze is afhankelijk van uw toepassing. U kunt kiezen uit de geleidesleden op de vol-

gende pagina's. De op elkaar afgestemde bouwgroottes vormen een goede combinatie met de rest van het RK Rose+Krieger programma.

**Materiaal:** Gk Al Si 12, zwarte poedercoating

Meeneemspie voor de torsiebeveiliging voor de "los meelopende" geleideslede, zie pagina 45.

Exemple de commande	
<ul style="list-style-type: none"> <li>• chariot de guidage pour E 40</li> <li>• fixation pour tube Ø20: transversal à l'unité</li> <li>• avec manchon coulissant</li> <li>• serrage du chariot par vis</li> <li>• serrage au tube Ø20 par levier</li> </ul>	<p>KD 40-20 Code No. 14 003 1 0 1</p>

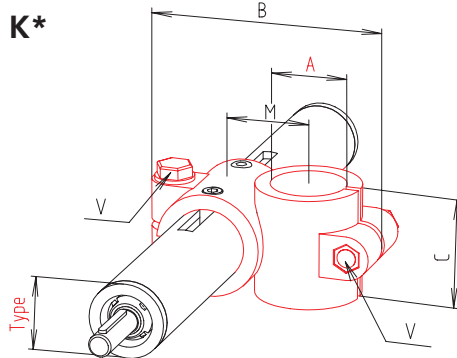
Bestelvoorbeeld	
<ul style="list-style-type: none"> <li>• Geleideslede voor E 40</li> <li>• Bevestiging buis Ø20 dwars t.o.v. lineaire eenheid</li> <li>• Met glijbus</li> <li>• Klemmen v.d. slede met schroef</li> <li>• Klemmen van de buis Ø20 met handle</li> </ul>	<p>KD 40-20 Code n° 14 00310 1</p>

Glissement plus long et peinture époxy en différentes couleurs sur demande.

Pour d'autres dimensions, voir catalogue "Système d'assemblage"

Verlengde glijbus en gekleurde poedercoating op aanvraag.

Verdere maatgegevens: zie catalogus verbindingssystemen.



[mm]						
Code No.	Type	A	B	C	M	V
11801_---	18	18	61	25	20	M6x25
12501_---	30	25	94	40	33	M8x35
13001_---	30	30	94	40	33	M8x35
14001_---	40	40	125	60	45	M10x50
15003_---	50	40	143	65	53	M10x60
15001_---	50	50	143	65	53	M10x60
16001_---	60	60	169	80	65	M10x70

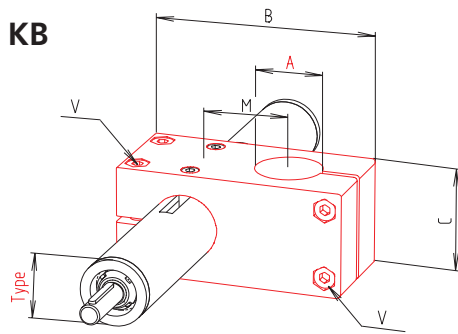
serrage A  
Klemmen A  
serrage du chariot (V)  
Klemmen van de slede (V)

équipement: 0 = vis  
1 = 1 levier

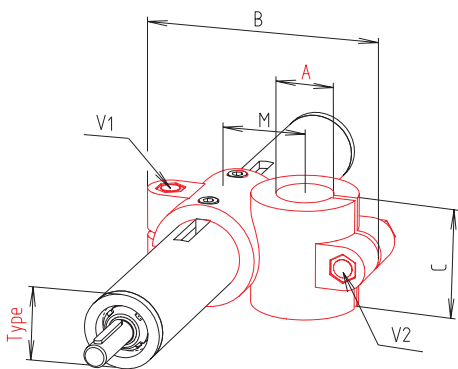
Uitvoering: 0 = schroeven  
1 = 1 handle

\*) mêmes dimensions extérieures des deux parties du raccord orthogonal, mais dimensions intérieures éventuellement différentes des alésages (voir aussi série KD)

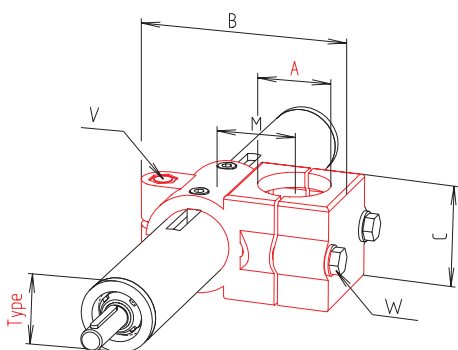
\*) Dezelfde buitendiameter van het bevestigingsvlak en evt. Een verschillende binnendiameter van de bevestigingsboring. (Zie ook serie KD).



Code No.	Type	A	B	C	M	V
23002_--	30	30	91	42	33	M6x35

**KD\***


Code No.	Type	A	B	C	M	V1	V2
11803_--	18	30	84	33	27	M8x30	M8x35
13003_--	30	14	84	33	27	M8x35	M8x30
13093_--	30	20	98	40	36	M8x35	M8x35
13004_--	30	40	126	65	45	M10x45	M10x60
14003_--	40	20	98	40	36	M8x45	M8x30
14004_--	40	30	126	65	45	M10x45	M10x60
15004_--	50	30	126	65	45	M10x60	M10x45
16004_--	60	50	157	80	60	M10x70	M10x60

**KR**


Code No.	Type	A	B	C	M	V	W
13005_--	30	30	86	45	33	M 8x35	M8x35
14005_--	40	40	117	60	47	M10x50	M8x45
25005_--	50	50	126	86	53	M 8x50	M8x50

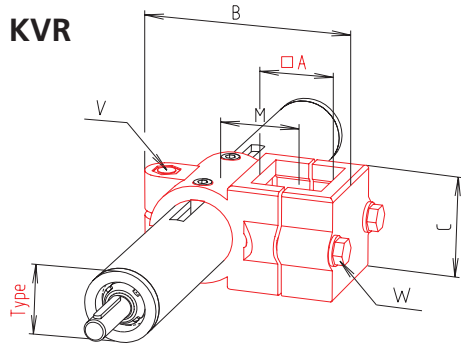
- serrage **A**  
Klemming **A**
- serrage du chariot (V)  
Klemmen van de slede (V)
- 0 = sans manchon coulissant  
1 = avec manchon coulissant  
0 = zonder glijbus  
1 = met glijbus
- équipement:  
0 = vis  
1 = 1 levier  
2 = 2 leviers
- Uitvoering:  
0 = schroeven  
1 = 1 handle  
2 = 2handles

\*) dimensions extérieures des deux parties du raccord orthogonal identiques, mais dimensions intérieures éventuellement différentes des alésages (voir aussi série KD)  
\*) een verschillende buitendiameter van het bevestigingsvlak en een verschillende binnendiameter van de bevestigingsboring. (Zie ook serie K.)

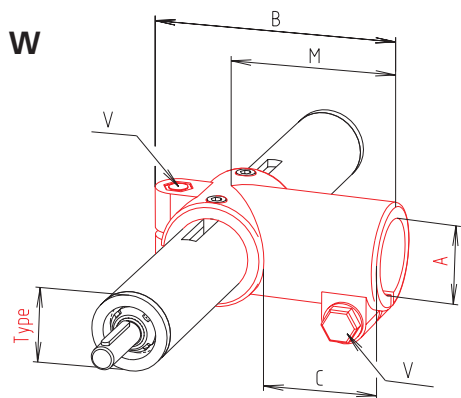


# Chariots de guidage des unités E

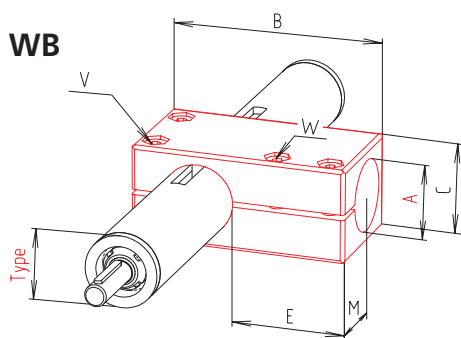
## E units guide elements



Code No.	Type	A	B	C	M	V	W
13006_	30	30	86	45	33	M 8x35	M8x35
14006_	40	40	117	60	47	M10x50	M8x45
25006_	50	50	126	86	53	M 8x50	M8x50

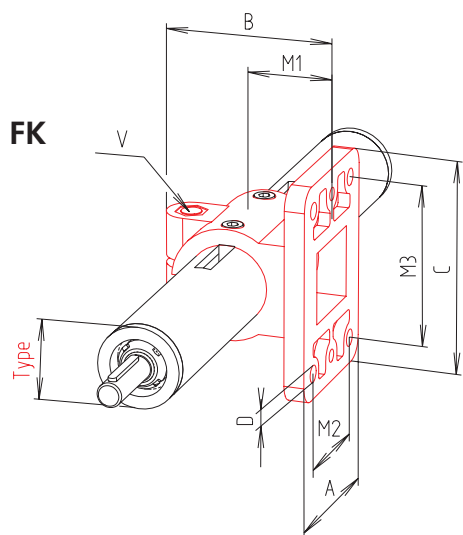


Code No.	Type	A	B	C	M	V
11807_	18	18	58	26,5	39	M6x25
13007_	30	30	91	39	60	M8x35
14007_	40	40	129	60	88	M10x50
15007_	50	50	148	70	103	M10x60
16007_	60	60	177	85	125	M10x70

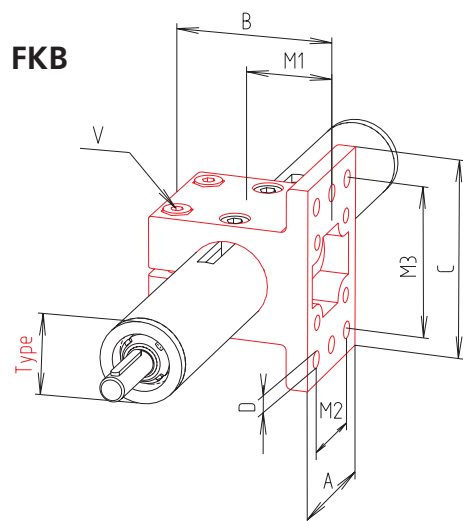


Code No.	Type	A	B	C	E	M	V	W
23008_	30	30	91	42	40	29	M 8x35	M 8x35

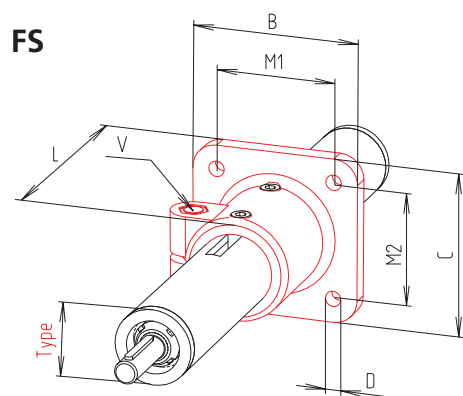
- serrage A
- Klemming A
- serrage du chariot (V)
- Klemmen van de slede (V)
- équipement:
- 0 = vis
- 1 = 1 levier
- 2 = 2 leviers
- Uitvoering:
- 0 = schroeven
- 1 = 1 handle
- 2 = 2 handles
- 0 = sans manchon coulissant
- 1 = avec manchon coulissant
- 0 = zonder glijbus
- 1 = met glijbus



Code No.	Type	A	B	C	D	M1	M2	M3	V
11809 __	18	35	37	50	5,3	18	-	38	M6x25
13009 __	30	55	60	75	6,5	30	-	53	M8x35
14009 __	40	78	83	108	8,5	42	52	82	M10x50
15009 __	50	92	96	128	10,5	50	62	98	M10x60
16009 __	60	110	112	154	10,5	60	74	118	M10x70



Code No.	Type	A	B	C	D	M1	M2	M3	V
23010 __	30	50	60	75	6,4	30	-	57	M6x35



Code No.	Type	B	C	D	L	M1	M2	V
13011 __	30	60	60	6,5	50	42	42	M8x35
14011 __	40	90	90	8,5	70	64	64	M10x50
15011	50	105	105	10,5	85	74	74	M10x60

serrage du chariot (V)  
Klemming (V)

équipement:  
0 = vis  
1 = 1 levier  
2 = 2 leviers

Uitvoering:  
0 = schroeven  
1 = 1 handle  
2 = 2 handle

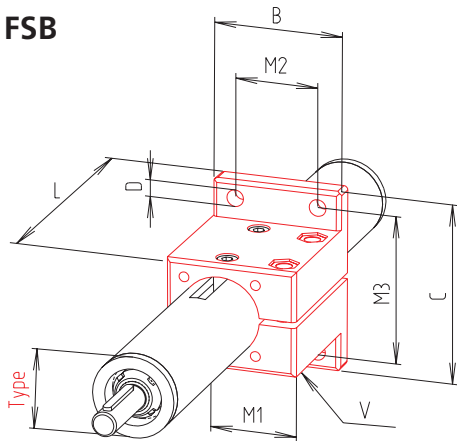
0 = sans manchon coulissant  
1 = avec manchon coulissant  
0 = zonder glijbus  
1 = met glijbus



# Chariots de guidage des unités E

## E units guide elements

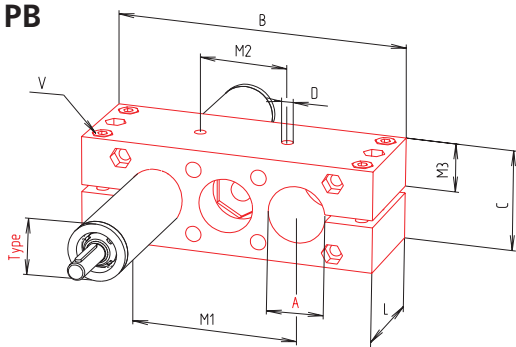
### FSB



[mm]

Code No.	Type	B	C	D	L	M1	M2	M3	V
21812 __	18	34	50	5,5	40	21	-	38	M5x20
23012 __	30	50	75	6,5	60	29	-	57	M6x35
24012 __	40	65	92	8,5	75	38	42	74	M8x45
25012 __	50	80	110	8,5	90	47	60	90	M8x55
26012 __	60	90	140	11	110	50	60	110	M8x70

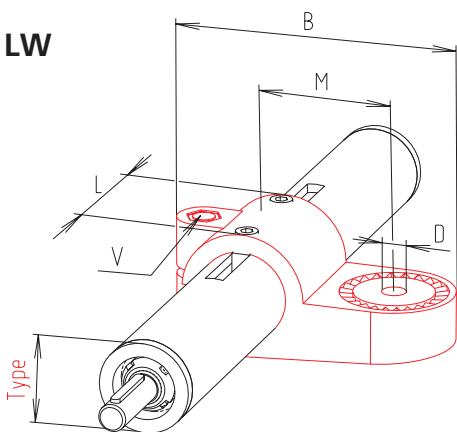
### PB



[mm]

Code No.	Type	A	B	C	D	M1	M2	M3	L	V
21813 ___	18	18	82	28	M 5	40	18	14,5	28	M5x20
23013 ___	30	30	130	52	M 6	70	42	27	50	M6x45
24013 ___	40	40	180	62	M 8	90	62	32	60	M8x50
25013 ___	50	50	206	72	M 8	100	62	37	72	M8x60
26013 ___	60	60	240	86,5	M10	130	74	44	80	M8x75

### LW



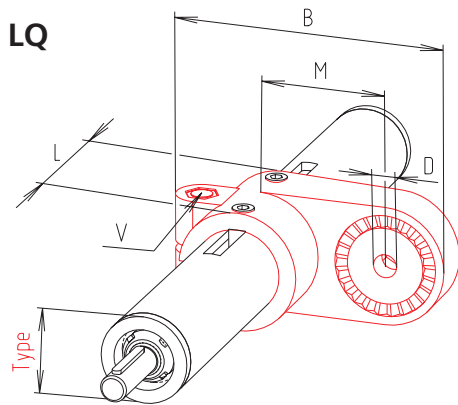
[mm]

Code No.	Type	B	D	L	M	V
11814 __	18	59	M 6	25	27	M6x25
13014 __	30	93,5	M 8	40	43	M8x35
14014 __	40	127	M10	56	60	M10x50
15014	50	148	M10	66	70	M10x60

serrage A  
clamping A  
serrage du chariot (V)  
element clamping (V)

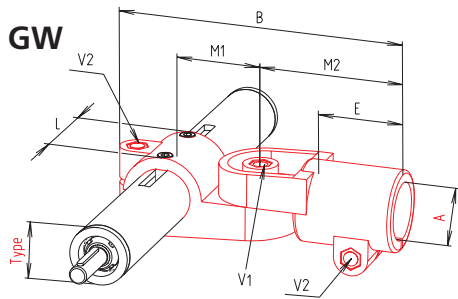
équipement:    Uitvoering:  
0 = vis            0 = schroeven  
1 = 1 levier      1 = 1 handle  
2 = 2 leviers    2 = 2 handle

0 = sans manchon coulissant  
1 = avec manchon coulissant  
0 = zonder glijbus  
1 = met glijbus



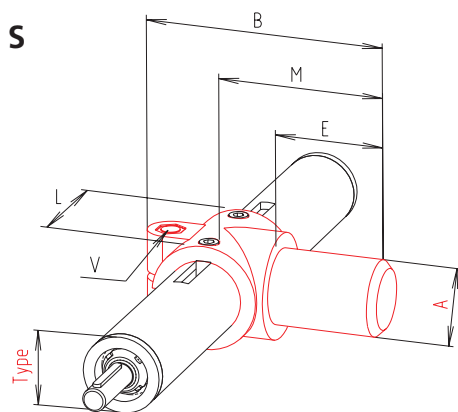
[mm]

Code No.	Type	B	D	L	M	V
11815 __	18	59	M 6	25	27	M6x25
13015 __	30	93,5	M 8	45	43	M8x35
14015 __	40	128	M10	60	60	M10x50
15015 __	50	148	M10	70	70	M10x60



[mm]

Code No.	Type	A	B	E	L	M1	M2	V1	V2
11816 ___	18	18	90,5	25	25	27	44	M6x30	M6x25
13016 ___	30	30	146,5	45	40	43	73	M8x35	M8x35
14016 ___	40	40	200	60	56	60	100	M10x50	M10x50
15016 ___	50	50	230	70	66	70	115	M10x60	M10x60



[mm]

Code No.	Type	A	B	E	L	M	V
13018 __	30	30	95,5	42	45	65	M8x35
14018 __	40	40	129	57	60	88	M10x50
15018 __	50	50	148	67	70	103	M10x60
16018	60	60	177	82	85	125	M10x70

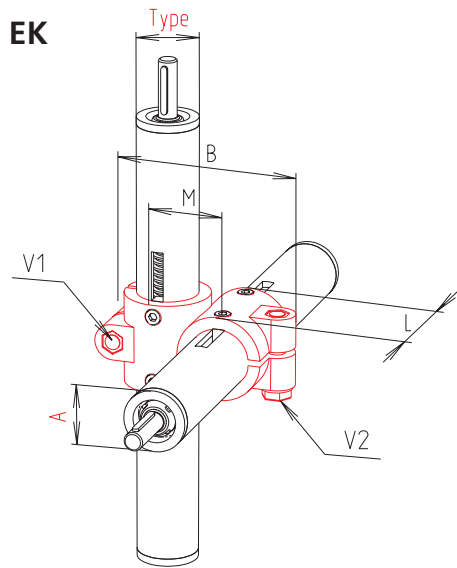
serrage **A**  
 clamping **A**  
 serrage du chariot (V)  
 element clamping (V)

équipement:    Uitvoering:  
 0 = vis            0 = schroeven  
 1 = 1 levier      1 = 1 handle

0 = sans manchon coulissant  
 1 = avec manchon coulissant  
 0 = zonder glijbus  
 1 = met glijbusg

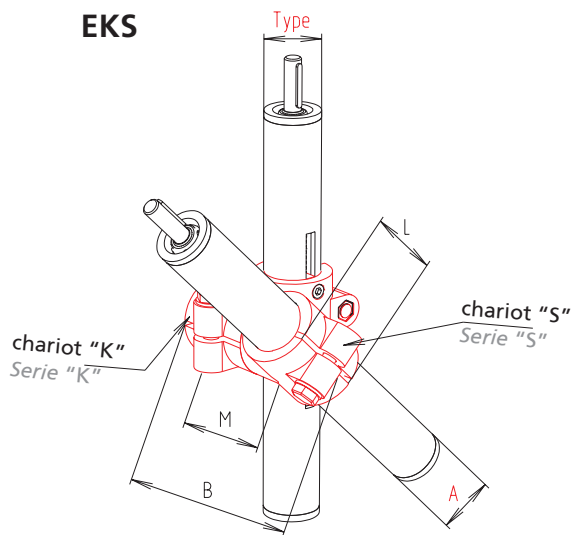


# Chariots de guidage des unités E E units guide elements



[mm]

Code No.	Type	A	B	L	M	V1	V2
11819 ___	18	18	61	25	20	M 6x25	M 6x25
13020 ___	30	18	82	33	27	M 8x35	M 8x30
13019 ___	30	30	94	40	33	M 8x35	M 8x35
14020 ___	40	30	127	65	45	M10x45	M10x60
14019 ___	40	40	127	60	45	M10x50	M10x50
15020 ___	50	40	145	65	53	M10x60	M10x60
15019 ___	50	50	145	65	53	M10x60	M10x60
16020 ___	60	50	169	80	60	M10x70	M10x60
16019 ___	60	60	169	80	65	M10x70	M10x70



[mm]

Code No.	Type	A	B	L	M
13022 ___	30	18	65	25	29
13021 ___	30	30	94	45	43
14022 ___	40	30	119	45	56
14021 ___	40	40	132	60	61
15022 ___	50	40	137	60	64
15021 ___	50	50	146	70	69
16022 ___	60	50	161	70	76
16021 ___	60	60	175	85	83

serrage A  
clamping A  
serrage du chariot (V)  
element clamping (V)

équipement:  
0 = vis  
1 = 1 levier

Uitvoering:  
0 = schroeven  
1 = 1 handle

0 = sans manchon coulissant  
1 = avec manchon coulissant  
0 = zonder glijbus  
1 = met glijbus