

Régleur de débit avec raccords instantanés

Série en acier inox

Version équerre/version droite

Série AS-FG

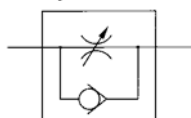


Version équerre



Version droite

Symbole JIS



Sens du débit sur le corps

	Réglage à l'échap.	Réglage à l'adm.
Symbole		
Symbole JIS		

Modèles

Version équerre	Version droite	Orifice	Diam. ext. de tube utilisable												Alésage de vérin compatible (mm)	
			Dimensions en mm						Dimensions en pouces							
			3,2	4	6	8	10	12	1/8"	5/32"	3/16"	1/4"	5/16"	3/8"	1/2"	
AS12□1FG-M5	AS13□1FG-M5	M5	●	●	●											6, 10, 16, 20
AS22□1FG-01	AS23□1FG-01	R(PT) 1/8	●	●	●	●	●*									20, 25, 32
AS22□1FG-02	AS23□1FG-02	R(PT) 1/4		●	●	●	●									20, 25, 32, 40
AS32□1FG-02	AS33□1FG-02	R(PT) 1/4			●	●	●	●								40, 50, 63
AS32□1FG-03	AS33□1FG-03	R(PT) 3/8			●	●	●	●								40, 50, 63
AS42□1FG-04	AS43□1FG-04	R(PT) 1/2					●	●								63, 80, 100
AS12□1FG-U10/32	AS13□1FG-U10/32	10-32UNF							●	●	●	●				6, 10, 16, 20
AS22□1FG-N01	AS23□1FG-N01	NPT1/8							●	●	●	●	●			20, 25, 32
AS22□1FG-N02	AS23□1FG-N02	NPT1/4							●	●	●	●	●	●		20, 25, 32, 40
AS32□1FG-N02	AS33□1FG-N02	NPT1/4									●	●	●			40, 50, 63
AS32□1FG-N03	AS33□1FG-N03	NPT3/8									●	●	●			40, 50, 63
AS42□1FG-N04	AS43□1FG-N04	NPT1/2											●	●		63, 80, 100

Note 1) Les modèles de réglage à l'échappement et réglage à l'admission peuvent être déterminés par le sens du débit indiqué sur le corps du régulateur de débit.

Note 2) * Version équerre uniq.

Caractéristiques

Pression d'épreuve	1.5MPa
Pression d'utilisation maxi	1MPa
Pression d'utilisation mini	0.1MPa
Température d'utilisation	-5 à 60°C (sans eau)
Nombre de tours de la vis	10 tours (8 tours ^{Note 1)})
Matière de tube utilisable ^{Note 2)}	Nylon, polyamide, polyuréthane, polyuréthane souple

Note 1) Pour les modèles AS12□1FG et AS13□1FG

Note 2) Surveillez la pression d'utilisation maxi lorsque vous utilisez du polyamide, du poluréthane ou du polyuréthane souple.
(Pour plus de détails, reportez-vous aux p.2.4-2 et 2.4-3 du Best Pneumatics n° 4).

Débit et Section équivalente

Modèle	AS12□1FG	AS22□1FG-□01	AS22□1FG-□02			AS32□1FG		AS42□1FG				
	AS13□1FG	AS23□1FG-□01	AS23□1FG-□02	AS23□1FG-□02	AS33□1FG	AS43□1FG	AS43□1FG	AS43□1FG				
ø ext. du tube	Dimensions en mm	ø3.2 ø4 ø6	ø3.2 ø4 ø8 ø10	ø6 ø4 ø6 ø8	ø8 ø6 ø10	ø6 ø8 ø10	ø6 ø8 ø10 ø12	ø10 ø10 ø12	ø10 ø12			
	Dimensions en pouces	ø1/8" ø5/32" ø3/16" ø1/4"	ø1/8" ø5/32" ø1/4" ø5/16"	ø3/16" ø5/32" ø1/4" ø5/16"	ø5/32" ø3/16" ø1/4" ø5/16"	ø1/4" ø5/16" ø3/8"	ø1/4" ø5/16" ø3/8"	ø1/4" ø5/16" ø3/8" ø3/8"	ø3/8" ø3/8" ø1/2"			
Débit réglé (à plein passage)	Débit l/min (ANR)	100	180	230	260	390	460	660	790	920	1580	1710
	Section équiv. mm ²	1.5	2.7	3.5	4	6	7	10	12	14	12	26

Note) Les valeurs du débit sont mesurées à une pression de 0.5MPa et à une température de 20°C.

AS

ASN

AQ

ASV

AK

ASS

Pour passer commande

AS **2** **3** **1** **1** **F** **G** - **01** - **06** **01**

Taille du corps

1	M5 standard
2	1/8, 1/4 standard
3	3/8 standard
4	1/2 standard

Version

2	Equerre
3	Droite

Réglage

0	A l'échappement
1	A l'admission

Avec raccords instantanés

En acier inox (SUS303)

Type de filetage

-	Filetage métrique (M5)
-	Uni-filetage (10-32UNF)
-	R(PT)
N	NPT

Option

-	Sans
S	Prétefloné *

* M5 et U10/32 ne sont pas disponibles avec l'option préteflonée.

Diam. ext. du tube utilisable

En mm		En pouces	
23	ø3.2 *	01	ø1/8"
04	ø4	03	ø5/32"
06	ø6	05	ø3/16"
08	ø8	07	ø1/4"
10	ø10	09	ø5/16"
12	ø12	11	ø3/8"
		13	ø1/2"

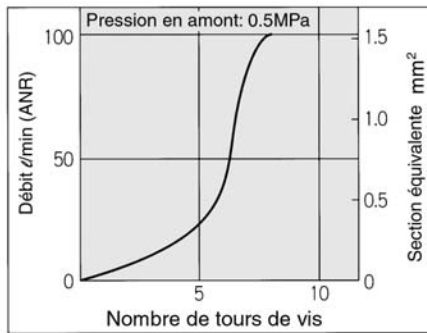
* Utilisez un tube de ø1/8".

Orifice

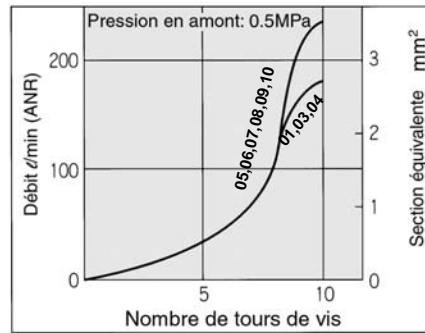
M5	M5
U10/32	10-32UNF
01	1/8
02	1/4
03	3/8
04	1/2

Vis de réglage d'amortissement/Caractéristiques du débit

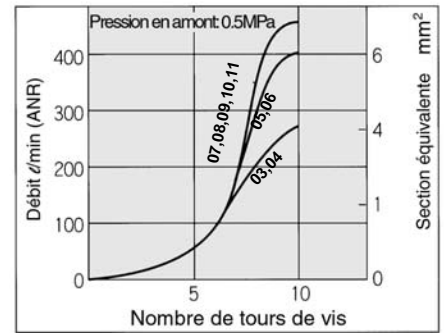
AS12□1FG
AS13□1FG



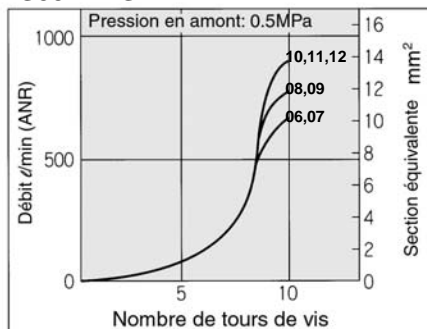
AS22□1FG-□01
AS23□1FG-□01



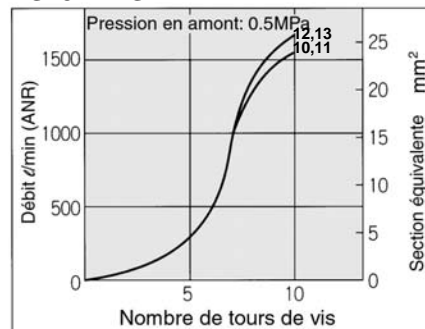
AS22□1FG-□02
AS23□1FG-□02



AS32□1FG
AS33□1FG



AS42□1FG
AS43□1FG

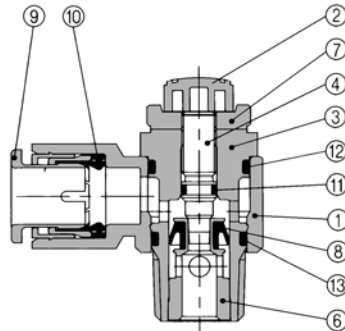
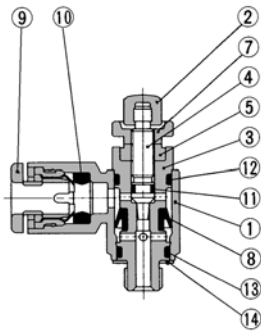


Construction/version équerre

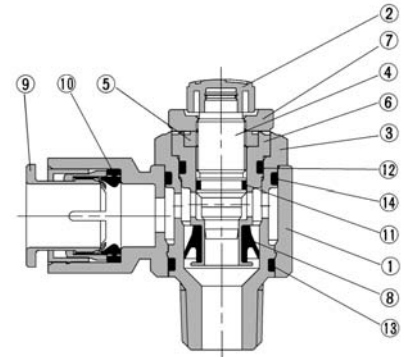
Modèle de réglage à l'échappement

Modèle M5

Modèle U10/32



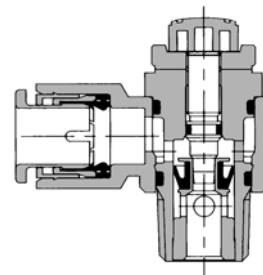
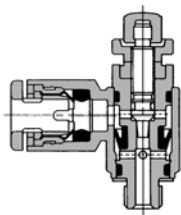
AS3201FG-02



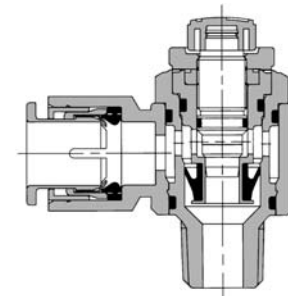
Modèle de réglage à l'admission

Modèle M5

Modèle U10/32



AS3211FG-02



AS

ASN

AQ

ASV

AK

ASS

Nomenclature

Rep.	Désignation	Matière	Remarques
1	Corps A	PBT	
2	Bouton	PBT	
3	Corps B	SUS303	
4	Vis	SUS303	
5	Entretoise	SUS303	
6	Siège	SUS303	
7	Contre-écrou	SUS303	
8	Joint en U	NBR	
9	Collerette	POM, acier inox	
10	Joint	NBR	
11	Joint torique	NBR	
12	Joint torique	NBR	
13	Joint torique	NBR	
14	Joint torique	NBR	
15	Joint	NBR/SUS304	Type M5 uniq.

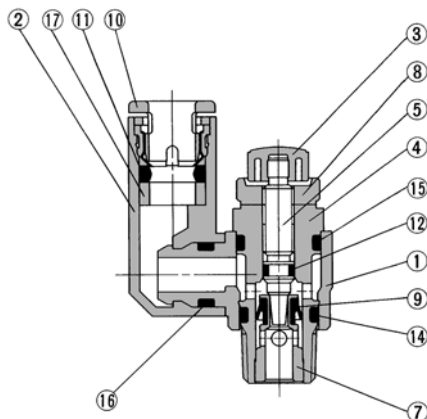
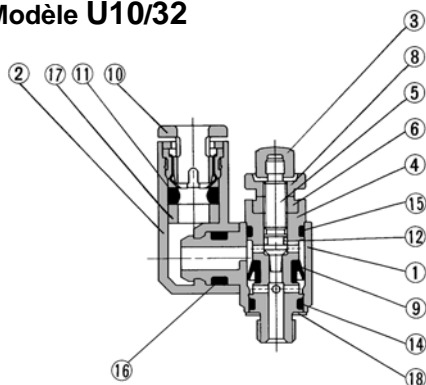
Série AS-FG

Construction/version droite

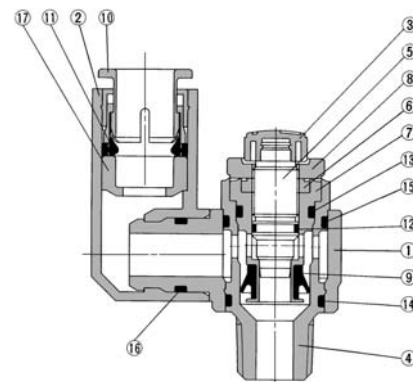
Modèle de réglage à l'échappement

Modèle M5

Modèle U10/32



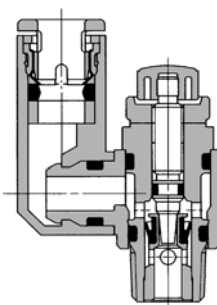
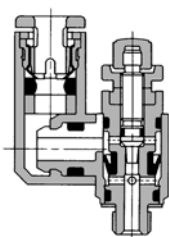
AS3301FG-02



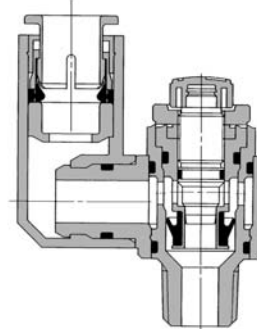
Modèle de réglage à l'admission

Modèle M5

Modèle U10/32



AS3311FG-02

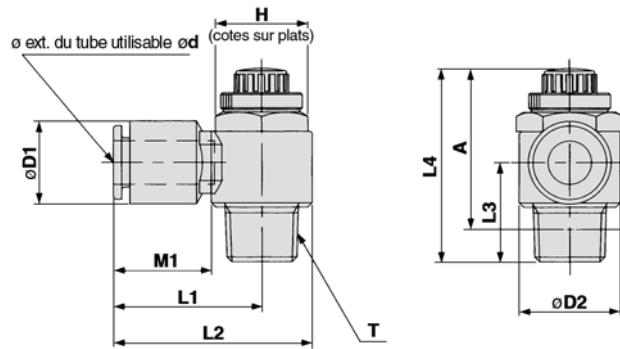


Nomenclature

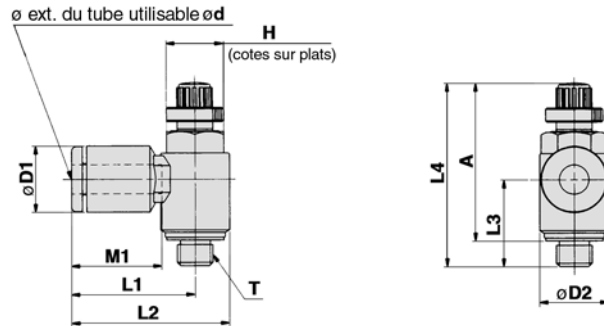
Rep.	Désignation	Matière	Note
1	Corps A	PBT	
2	Corps coudé	PBT	
3	Bouton	PBT	
4	Corps B	SUS303	
5	Vis	SUS303	
6	Entretoise	SUS303	
7	Siège	SUS303	
8	Contre-écrou	SUS303	
9	Joint en U	NBR	
10	Collerette	POM, acier inox	
11	Joint	NBR	
12	Joint torique	NBR	
13	Joint torique	NBR	
14	Joint torique	NBR	
15	Joint torique	NBR	
16	Joint torique	NBR	
17	Entretoise	POM ^{Note 1)}	
18	Joint	NBR, acier inox	

Note 1) $\varnothing 3/16"$, $\varnothing 3/8"$ et $\varnothing 1/2"$ sont en SUS303.

Dimensions/version équerre



Type M5
Type U10/32



Dimensions en mm

Modèle	d	T	H	D1	D2	L1	L2	L3	L4		A *		M1	Masse g
									Maxi	Mini	Maxi	Mini		
AS12□1FG-M5-23	3.2	M5	8	8.4	9.6	17.3	22.1	12.3	28.6	25.8	25	22.2	12.7	7
AS22□1FG-01-23	3.2	R(PT)1/8	12	9.3	14.2	20.4	27.5	14.3	36.1	31.1	32.1	27.1	12.7	16
AS12□1FG-M5-04	4	M5	8	9.3	9.6	17.3	22.1	12.3	28.6	25.8	25	22.2	12.7	7
AS12□1FG-M5-06	6			11.6	18.1	22.9	11.7	13.5						
AS22□1FG-01-04	4	R(PT)1/8	12	9.3	14.2	20.4	27.5	14.3	36.1	31.1	32.1	27.1	12.7	17
AS22□1FG-01-06	6			11.6	20.4	27.5	14.3	13.5						
AS22□1FG-01-08	8			15.2	25.3	32.4		18.5					19	
AS22□1FG-01-10	10			18.5	33.1	40.2	15	21					21	
AS22□1FG-02-04	4	R(PT)1/4	17	10.4	18.5	25.2	34.4		40.4	35.4	34.4	29.4	16	32
AS22□1FG-02-06	6			12.8	25.2	34.4	18.2	17						
AS22□1FG-02-08	8			15.2	27.2	36.4		18.5					34	
AS22□1FG-02-10	10			18.5	33.9	43.2	20	21					36	
AS32□1FG-02-06	6	R(PT)1/4	19	12.8	23	27.8	39.3		48.8	43.8	42.8	37.8	17	60
AS32□1FG-02-08	8			15.2	29.5	41	21.8	18.5					63	
AS32□1FG-02-10	10			18.5	31.8	43.3		21					67	
AS32□1FG-02-12	12			20.9	32.8	44.3		22					69	
AS32□1FG-03-06	6	R(PT)3/8	19	12.8	23	27.8	39.3		46.5	41.5	40.2	35.2	17	55
AS32□1FG-03-08	8			15.2	29.5	41	20.9	18.5					57	
AS32□1FG-03-10	10			18.5	31.8	43.3		21					59	
AS32□1FG-03-12	12			20.9	32.8	44.3		22					61	
AS42□1FG-04-10	10	R(PT)1/2	24	18.5	28.6	33.6	47.9	25.4	57.6	50.1	49.6	42.1	21	100
AS42□1FG-04-12	12			20.9		34.6	48.9						22	101

* Dimensions de référence pour les filetages après installation.

Dimensions en pouces

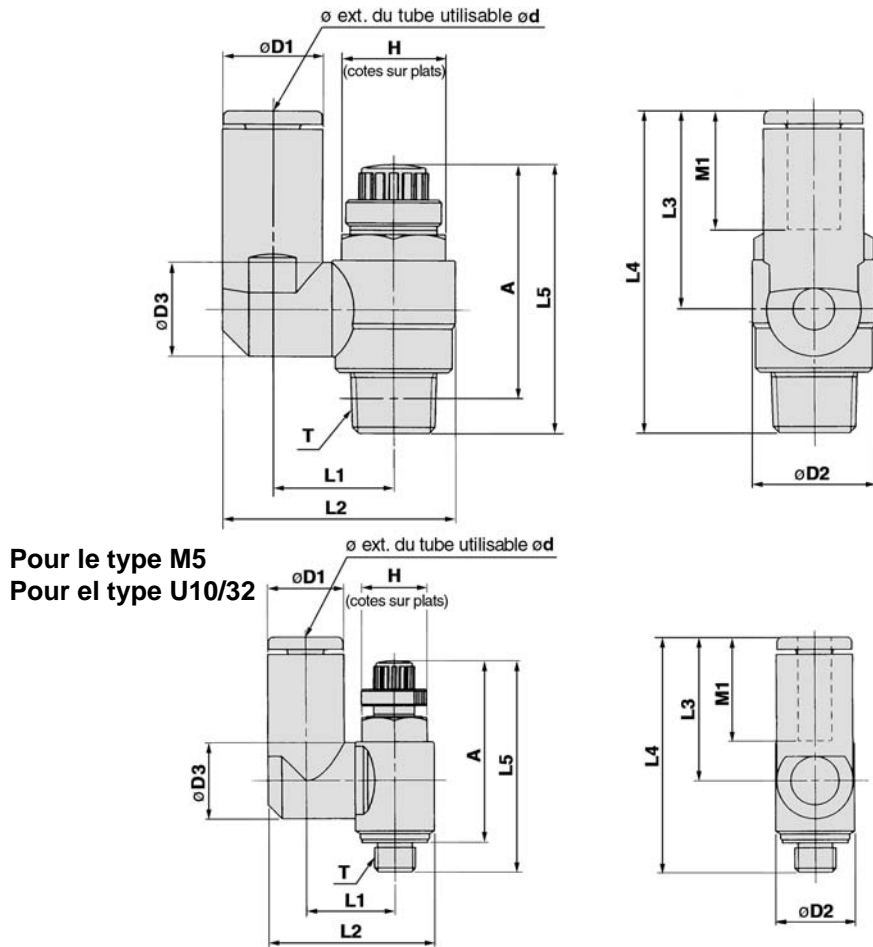
Modèle	d	T	H	D1	D2	L1	L2	L3	L4		A *		M1	Masse g				
									Maxi	Mini	Maxi	Mini						
AS12□1FG-U10/32-01	1/8"	0-32UNF	8	8.4	9.6	17.3	22.1	12.3	28.6	25.8	25	22.2	12.7	7				
AS12□1FG-U10/32-03	5/32"			9.3		21.3	26.1						16.5					
AS12□1FG-U10/32-05	3/16"			11.4		18.3	23.1	11.7					13.5					
AS12□1FG-U10/32-07	1/4"			12														
AS22□1FG-N01-01	1/8"	NPT 1/8	12.7	9.3	14.2	20.4	27.5	14.3	36.1	31.1	32.1	27.1	12.7	17				
AS22□1FG-N01-03	5/32"			11.4	23.1	30.2		16.5										
AS22□1FG-N01-05	3/16"			13.2	23.9	31		18.5					19					
AS22□1FG-N01-07	1/4"			15.2	25.3	32.4	15	21					21					
AS22□1FG-N01-09	5/16"												21	21				
AS22□1FG-N02-03	5/32"	NPT 1/4	17.5	10.4	18.5	25.2	34.4		40.4	35.4	34.4	29.4	16	32				
AS22□1FG-N02-05	3/16"			11.4	24.9	34.2	18.2	17										
AS22□1FG-N02-07	1/4"			13.2	27.2	36.4		18.5					34					
AS22□1FG-N02-09	5/16"			15.2	27.2	36.4	20	21					36					
AS22□1FG-N02-11	3/8"												21	36				
AS32□1FG-N02-07	1/4"	NPT 1/4	19	13.2	23	27.8	39.3		48.8	43.8	42.8	37.8	17	60				
AS32□1FG-N02-09	5/16"			15.2	29.5	41	21.8	18.5					63					
AS32□1FG-N02-11	3/8"			17.9	31.8	43.3		21					67					
AS32□1FG-N03-07	1/4"			13.2	27.8	39.3		17					55					
AS32□1FG-N03-09	5/16"	NPT 3/8	19	15.2	23	29.5	41	20.9	46.5	41.5	40.2	35.2	18.5	57				
AS32□1FG-N03-11	3/8"			17.9	31.8	43.3		21					59					
AS42□1FG-N04-11	3/8"			17.9	33.6	47.9	25.4	57.6					50.1		49.6	42.1	21	100
AS42□1FG-N04-13	1/2"			23.8	35.2	49.5		22					101					

* Dimensions de référence pour les filetages 10-32UNF et NPT après installation.

- AS
- ASN
- AQ
- ASV
- AK
- ASS

Série AS-FG

Dimensions/version droite



Pour le type M5
Pour el type U10/32

Dimensions en mm

Modèle	d	T	H	D1	D2	D3	L1	L2	L3	L4	L5		A *		M1	Masse g		
											Maxi	Mini	Maxi	Mini				
AS13□1FG-M5-23	3.2	M5	8	8.4	9.3	10.8	19.8	17.5	28.7	28.6	25.8	25	22.2	12.7	7			
AS13□1FG-M5-04	4			9.3														
AS13□1FG-M5-06	6			11.6														
AS23□1FG-01-23	3.2	R(PT) 1/8	12	8.4	14.2	13.1	24.4	17.5	31.8	36.1	31.1	32.1	27.1	12.7	17			
AS23□1FG-01-04	4			9.3														
AS23□1FG-01-06	6			11.6														
AS23□1FG-01-08	8	15.2	12.9	16.2	30.9	28.2	41.7	40.4	35.4	34.4	29.4	18.5	21					
AS23□1FG-02-04	4	10.4	10.9	16.2	30.6	21.9	40.1											
AS23□1FG-02-06	6	12.8	18.5	18.4	34	25.2	42.6											
AS23□1FG-02-08	8	15.2	18.3	35.2	28.2	45.6	48.8	43.8	42.8	37.8	17	60						
AS23□1FG-02-10	10	18.5	20.2	38.7	31	48.4												
AS33□1FG-02-06	6	12.8	12.9	20.6	38.5	25.2							47					
AS33□1FG-02-08	8	15.2	16.2	23	39.7	28.2	50	46.5	41.5	40	35	18.5	63					
AS33□1FG-02-10	10	18.5	20.9	43.7	32.6	54.4												
AS33□1FG-02-12	12	20.9	44.9	34.4	55.3													
AS33□1FG-03-06	6	R(PT) 3/8	19	12.8	20.6	25.6	49.4	32.6	58	57.6	50.1	49.6	42.1	21	104			
AS33□1FG-03-08	8			15.2												39.7	28.2	49.1
AS33□1FG-03-10	10			18.5												43.7	32.6	53.5
AS33□1FG-03-12	12	20.9	44.9	34.4	55.3	22	65											
AS43□1FG-04-10	10	18.5	16.2	23	43.7			32.6	53.5									
AS43□1FG-04-12	12	20.9	44.9	34.4	55.3													

* Dimensions de référence pour les filetages M5 X 0.8 et R(PT) après installation.

Dimensions en pouces

Modèle	d	T	H	D1	D2	D3	L1	L2	L3	L4	L5		A *		M1	Masse g		
											Maxi	Mini	Maxi	Mini				
AS13□1FG-U10/32-01	1/8"	10-32UNF 8	9.6	8.4	9.3	10.8	19.8	17.5	28.7	28.6	25.8	25	22.2	12.7	7			
AS13□1FG-U10/32-03	5/32"			9.3														
AS13□1FG-U10/32-05	3/16"			11.4														
AS13□1FG-U10/32-07	1/4"	12	21.3	23.3	34.5	36.1	31.1	32.1	27.1	16.5	8							
AS23□1FG-N01-01	1/8"	8.4	24.4	17.5	31.8													
AS23□1FG-N01-03	5/32"	9.3	24.9	31.8														
AS23□1FG-N01-05	3/16"	NPT 1/8	12.7	11.4	14	10.9	14	26.8	23.9	36.1	31.1	32.1	27.1	16.5	18			
AS23□1FG-N01-07	1/4"		13.2	29.9	25.6	37.2	18.5	19										
AS23□1FG-N01-09	5/16"		15.2	30.9	28.2	41.7	21	21										
AS23□1FG-N02-03	5/32"	NPT 1/4	10.4	10.9	16.2	30.6	21.9	40.1	40.4	35	34.4	29.4	16	32				
AS23□1FG-N02-05	3/16"		11.4	31.1	23.9	42.6	17	33										
AS23□1FG-N02-07	1/4"		13.2	34.2	25.6	45.6	18.5	36										
AS23□1FG-N02-09	5/16"	15.2	35.2	28.2	48.4	21	39											
AS23□1FG-N02-11	3/8"	17.9	20.2	38.7	31			47	40									
AS33□1FG-N02-07	1/4"	NPT 3/8	13.2	12.9	20.6			38.7	25.6	46.1	46.5	41.5	40.2	35.2	17	56		
AS33□1FG-N02-09	5/16"		15.2	39.7	28.2	54.4	48.8	43.8	42.8	37.8							18.5	63
AS33□1FG-N02-11	3/8"		17.9	43.7	32.6	56.2	21	69										
AS33□1FG-N03-07	1/4"	NPT 1/2	13.2	12.9	20.6	38.7	25.6	46.1	46.5	41.5	40.2	35.2	17	56				
AS33□1FG-N03-09	5/16"		15.2	39.7	28.2	49.1	46.5	41.5							40.2	35.2	18.5	59
AS33□1FG-N03-11	3/8"		17.9	43.7	32.6	53.5	21	65										
AS43□1FG-N04-11	3/8"	NPT 1/2	17.9	16.2	25.8	49.4	32.6	55.3	57.6	50.1	49.6	42.1	21	104				
AS43□1FG-N04-13	1/2"		23.8	19.4	26.8	52	36.3	58							22	106		

* Dimensions de référence pour les filetages 10-32UNF et NPT après installation.