



G1G108-AB17-02

Enkelsugende radialvifte med hus



Tekniske data

Beskrivelse	Enkelsugende radialvifte med hus
Spennning	24 VDC
Spenningsområde	16-28 VDC
Effekt	42 W
Merkestrøm	2.0 A
Turtall	3000 rpm
Luftmengde	56.00 l/s
Luftmengde	200.0 m3/h
Temperaturområde	-25...+60 °C
Motor	EC-ytterrotormotor
Motorbetegnelse	M1G055-BD
Kapslingsklasse	IP20
Lagertype	Kulelager
Viftehjul	Viftehjul med foroverbøyde skovler produsert i stål
Viftehus	Silumin
Elektrik tilkobling	Kabel 450 mm
Lydtrykk	65.0 dB(A)
Oppfylte standarder	UL 1004, CSA C22.2 no. 100 testet med UL
Vekt	1.4 kg
Art.nr.	G1G108AB1702

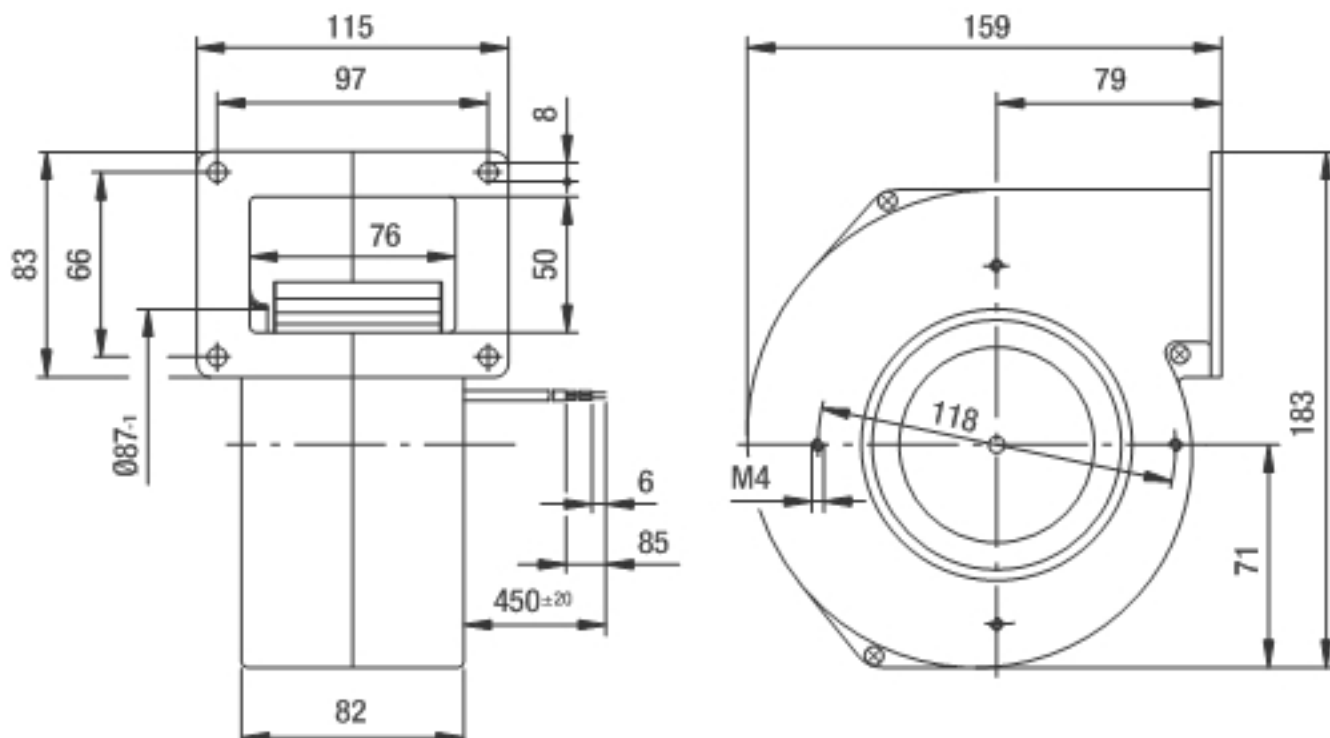
Se www.ebmpapst.no for oppdatert informasjon



G1G108-AB17-02

Enkelsugende radialvifte med hus

Tegning





G1G108-AB17-02

Enkelsugende radialvifte med hus

Kontakt

ebm-papst AS

Nordåsveien 5

1251 Oslo

Telf: 22 76 33 40

Fax: 22 61 91 73

mailbox@ebmpapst.no

www.ebmpapst.no