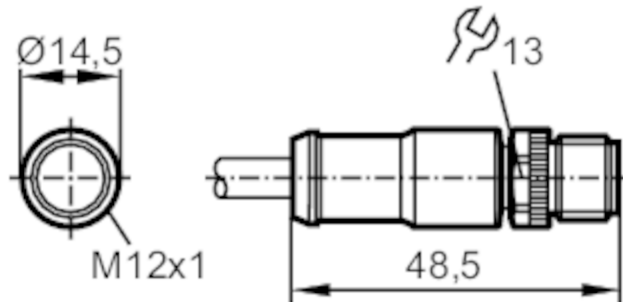


E11599



Câble avec prise mâle

ASTGH050MSA0005C02



Application

Caractéristique spécifique	Sans halogène; contacts dorés; câble blindé; Aptitude pour des câbles en mouvement
Application	bus CAN; pour les applications mobiles

Données électriques

Tension d'alimentation [V]	< 30 AC / < 36 DC
Courant de sortie total [A]	4

Conditions d'utilisation

Température ambiante [°C]	-25...85
Température de stockage [°C]	-40...80
Indice de protection	IP 68

Données mécaniques

Poids [g]	350	
Dimensions [mm]	14,5 x 14,5 x 48,5	
Matière du corps	PUR	
Matière écrou moleté	laiton, nickelé	
Aptitude pour des câbles en mouvement	oui	
Aptitude pour des câbles en mouvement	rayon de courbure en cas de pose flexible	min. 10 x diamètre du câble
	Rayon de courbure en cas de pose fixe	min. 5 x diamètre du câble
	vitesse de passage	max. 3,3 m/s pour une longueur de passage horizontale et une accélération max. de 5 m/s ²
	cycles de courbure	> 1 Mio.

E11599



Câble avec prise mâle

ASTGH050MSA0005C02

Remarques

Unité d'emballage

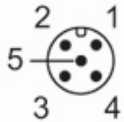
1 pièces

Raccordement électrique

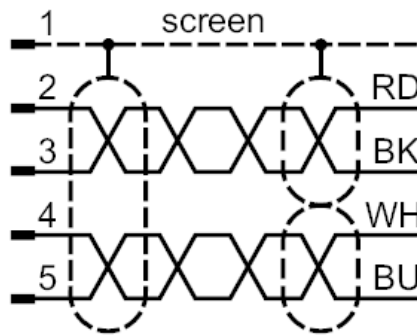
Câble: 5 m, PUR, Sans halogène, violet, Ø 7,2 mm, blindé; RD / BK: 2 x 0,34 mm² (19 x Ø 0,16 mm) + WH / BU: 2 x 0,25 mm² (19 x Ø 0,13 mm) + blindage: 1 x 0,34 mm² (19 x Ø 0,16 mm) / torsadé

Raccordement électrique - connecteur

Connecteur: 1 x M12, droit; codage: A; Corps: PUR; Verrouillage: laiton, nickelé; Contacts: doré; Couple de serrage: 0,5 Nm



Raccordement



	Couleurs des fils conducteurs :
BK =	noir
BU =	bleu
RD =	rouge
WH =	blanc
screen =	blindage