

请注意，本PDF文档中所示数据均生成自在线目录。完整数据请见用户文档。我们的一般下载使用条款已生效。



CHARX connect universal, AC/DC CCS Typ 2, 车辆充电插座, 最多至 250 A 在 Boost mode, 125 A 永久, 1000 V DC, 32 A, 480 V AC, 单线, 长度: 2 m, 电子锁: 12 V, 4位, 板前和板后安装, M6, 外壳: 黑色, 适用于交流 (AC) 和直流 (DC) 充电, IEC 62196-2, IEC 62196-3, 标配随附提供一个用于DC和AC触点的保护盖。

产品描述

车辆充电插座, 支持直流 (DC) 充电, 兼容欧标CCS车辆充电连接器 (EVSE), 用于安装在电动汽车 (EV) 上。

优势

- 全套产品系列
- 所有菲尼克斯电气车辆充电插座均采用统一安装尺寸和螺钉连接点, 可节省空间
- 基于IATF 16949汽车标准和ISO 9001标准进行开发和生产
- 充电过程中可使用内置连锁装置
- 可手动紧急解锁锁定执行器
- 采用密封保护, 防水防尘, 防护等级高

商业数据

订货号	1270310
包装单位	1 pc
最小订货量	1 pc
销售关键代码	XWCAID
产品关键代码	XWCAID
GTIN	4063151440589
单件重量 (含包装)	4,546 g
单件重量 (不含包装)	4,546 g
原产地	PL

技术数据

说明

概述	标配随附提供一个用于DC和AC触点的保护盖。
----	------------------------

产品属性

产品类型	车辆充电插座
产品系列	CHARX connect universal
应用	适用于交流 (AC) 和直流 (DC) 充电 用于安装在电动汽车(EV)中
技术	Combined Charging System
充电标准	AC/DC CCS Typ 2
充电模式	模式2, 3, 4
定制型	根据客户要求提供

电气特性

信号传输类型	脉冲调制及调制Powerline通信符合ISO/IEC 15118 / DIN SPEC 70121
连接方法方面的注意事项	压接连接, 不能断开
绝缘电阻	> 200 MΩ
的编码	4.7 kΩ (在PE和PP之间)
温度测量	DC触点: 2x PT1000 (DIN EN 60751)
温度监控	AC触点: PTC chain (DIN EN 60738-1)
充电电流类型	3相交流
充电功率	26 kW
充电电流	32 A AC (三相)
充电电流类型	DC
充电功率	125 kW
充电电流	125 A DC
充电电流类型	直流升压模式
充电功率	最多至 250 kW (升压模式, 取决于环境条件。详细信息请见本产品下载区域中的装箱单。)
充电电流	最多至 250 A DC

功率触点

数目	7 (L1, L2, L3, N, PE, DC+, DC-)
额定电压	480 V AC 1000 V DC
额定电流	32 A AC 125 A DC

信号触点

数目	2 (CP, PP)
额定电压	30 V AC
额定电流	2 A

CHARX T2HBI12-3AC32DC125-2,0M2 - 车辆充电插座



1270310

<https://www.phoenixcontact.com/cn/products/1270310>

温度传感器 (PTC链)

传感器类型	PTC链
标准/规程	DIN EN 60738-1
连接点	用于交流触点的传感器
测量范围_电阻	790.00 Ω ... 1420.00 Ω
电阻	最大 1280 Ω ±5 K
推荐测得电流	≤ 1 mA ($U_{max} = 16$ V DC)
环境温度	-40 °C ... 130 °C (操作)

温度传感器 (Pt 1000)

传感器类型	Pt 1000
标准/规程	DIN EN 60751
连接点	用于直流触点的2个传感器

锁定执行器

电子锁	12 V, 4位 右侧位置
电机可能的电源电压范围	9 V ... 16 V
锁定检测的最大电压	12 V
用于锁定的典型电机电流	0.25 A
电机的反向电流	最大 1.5 A
最大反向电流停留时间	1 s
建议的适应时间	600 ms
进入或退出路径之后的间歇时间	3 s
使用寿命插接次数	> 10000次负载
锁识别	可用
机械紧急解锁	可用
环境温度 (运行)	-40 °C ... 40 °C

尺寸

车辆充电插座

宽度	108 mm
高度	140.25 mm
深度	128.4 mm

孔径

宽度	117.65 mm
高度	90 mm
深度	117.65 mm

材料规格

颜色 (外壳)	黑色 (9005)
颜色 (前面板)	黑色 (9005)
标识材料 (外壳)	塑料

1270310

<https://www.phoenixcontact.com/cn/products/1270310>

标识材料 (触点表面)	银色
-------------	----

电缆/电线

电缆长度	2 m
光缆类型	单线
单股线, 截面积	35.00 mm ²

适用于交流的单芯线

电缆长度	2 m
电缆结构	4 x 6 mm ²
单股线, 材料	硅胶
单线, 颜色	OG
电缆外径	14.70 mm ±0.2 mm
电缆电阻	≤ 3.2 Ω/km

适用于直流的单芯线

电缆长度	2 m
电缆结构	2 x 35 mm ²
单股线, 材料	硅胶
单线, 颜色	OG
电缆外径	14.10 mm ±0.3 mm
电缆电阻	≤ 0.527 Ω/km

适用于保护导线的单芯线

电缆长度	2 m
电缆结构	1 x 25 mm ²
单股线, 材料	硅胶
单线, 颜色	GN/YE
电缆外径	8.60 mm ±0.1 mm
电缆电阻	≤ 0.743 Ω/km

适用于电子锁的单芯线

电缆长度	1.5 m
电缆结构	4 x 0.5 mm ²
单股线, 材料	PVC
单线, 颜色	BU/RD, BU/GN, BU/YE, BU/BN
电缆外径	1.60 mm ±0.20 mm
电缆电阻	≤ 37.1 Ω/m

适用于PTC温度传感器的单芯线

电缆长度	1 m
电缆结构	2 x 0.5 mm ²
单股线, 材料	PVC
单线, 颜色	BN/GY BN/YE/GN
电缆外径	1.60 mm ±0.20 mm

CHARX T2HBI12-3AC32DC125-2,0M2 - 车辆充电插座



1270310

<https://www.phoenixcontact.com/cn/products/1270310>

电缆电阻	≤ 37.1 Ω/m
------	------------

适用于Pt 1000温度传感器的单芯线

电缆长度	1 m
电缆结构	3 x 0,5 mm ²
单股线, 材料	PVC
单线, 颜色	BN GN YE
电缆外径	1.60 mm ±0.20 mm
电缆电阻	≤ 37.1 Ω/m

通信用单芯线

电缆长度	1 m
电缆结构	2 x 0.5 mm ²
单股线, 材料	PVC
单线, 颜色	BK WH
电缆外径	1.60 mm ±0.20 mm
电缆电阻	≤ 37.1 Ω/m

机械特性

机械参数

插/拔周期	> 10000
插入力	< 100 N
拔出力	< 100 N

环境和真实条件

环境条件

保护等级 (车辆充电插座)	IP55 (已插入; 在已插入且运行就绪的状态下, 只有当两个插拔式元件都是菲尼克斯电气原装产品或者是适当的符合标准要求的产品时, 才能确保达到所需的防护等级) IP67 (车辆充电插座的内部区域)
环境温度 (运行)	-40 °C ... 40 °C (最大60°C (需要降低电流, 注意直流电接触温度限值90°C))
环境温度 (存放/运输)	-40 °C ... 85 °C
海拔	4000 m (海平面上)

标准和规范

标准

标准/规程	IEC 62196-2 IEC 62196-3
-------	----------------------------

安装

安装类型	板前和板后安装 (只允许0到90度正面倾斜)
------	------------------------

CHARX T2HBI12-3AC32DC125-2,0M2 - 车辆充电插座



1270310

<https://www.phoenixcontact.com/cn/products/1270310>

安装孔直径	6.70 mm (ø)
固定螺钉	M6
螺钉包含在供货范围内	无

CHARX T2HBI12-3AC32DC125-2,0M2 - 车辆充电插座

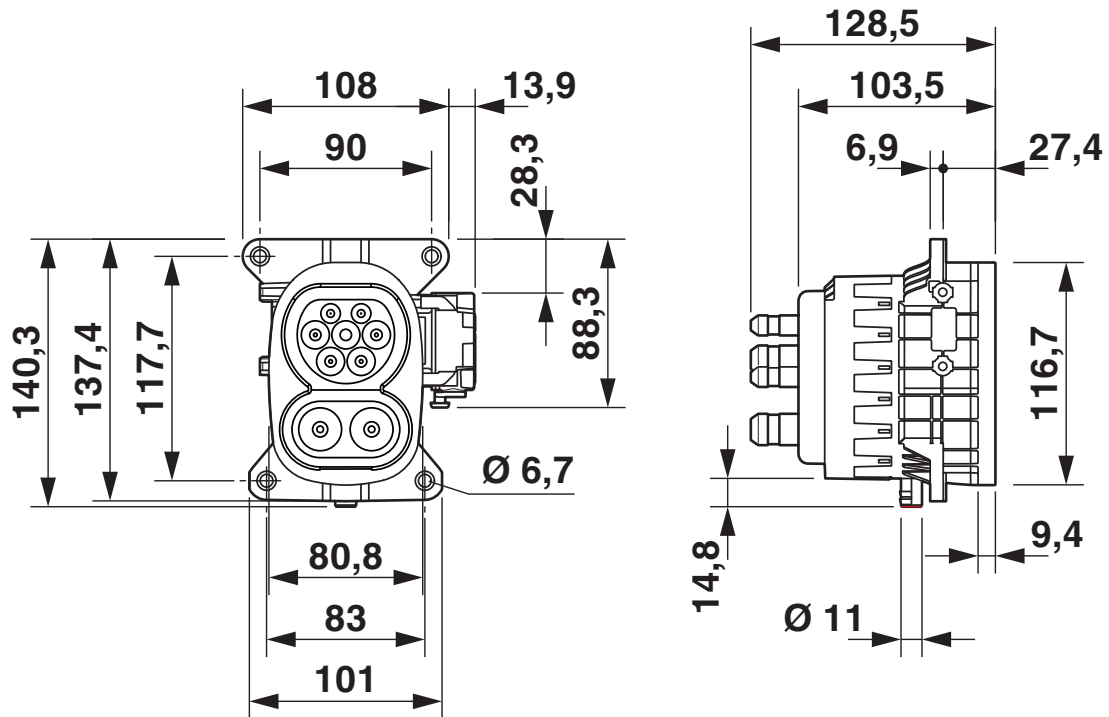


1270310

<https://www.phoenixcontact.com/cn/products/1270310>

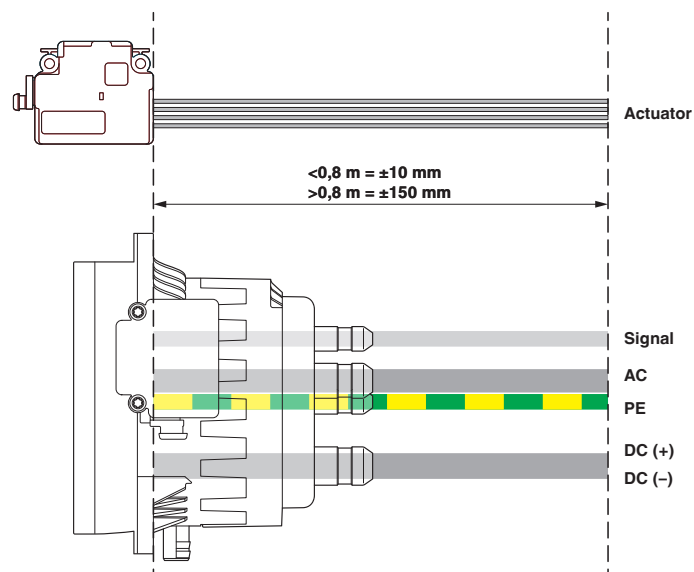
图纸

尺寸图



尺寸图

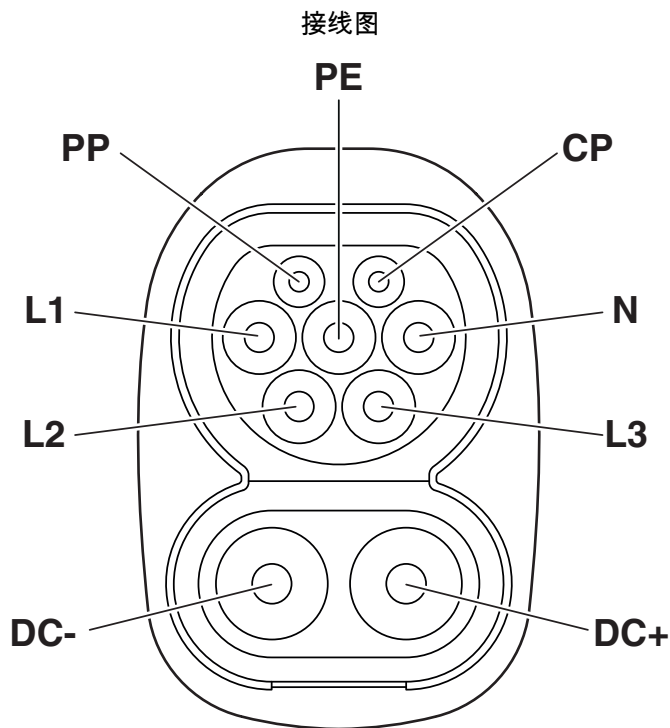
尺寸图



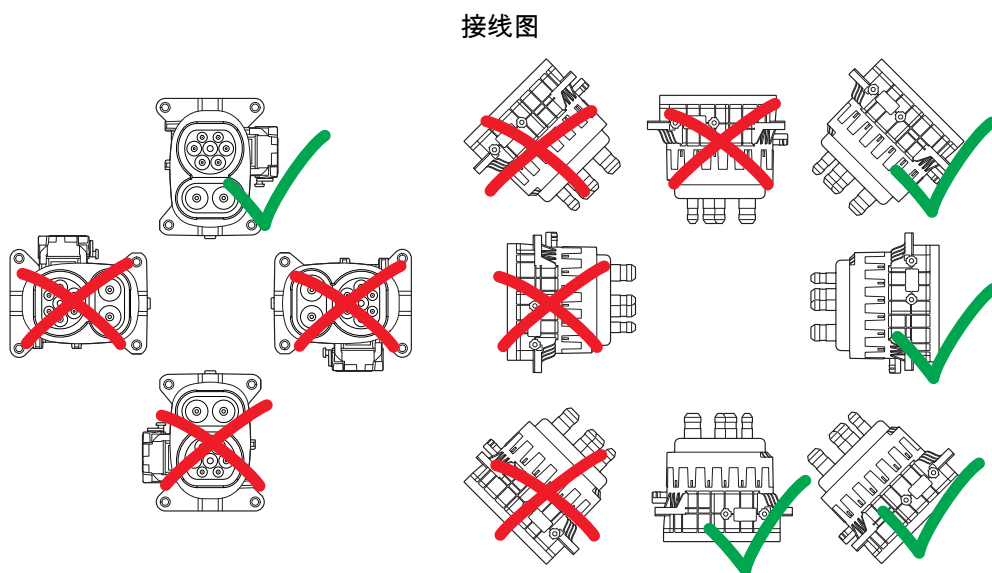
测量线长的参考点

1270310

<https://www.phoenixcontact.com/cn/products/1270310>

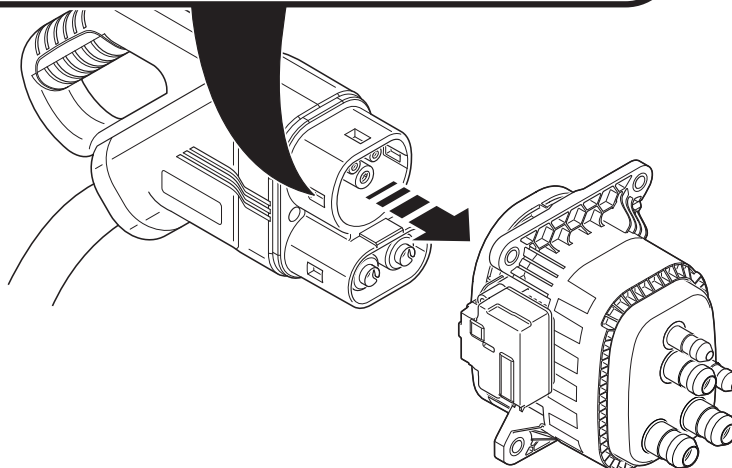
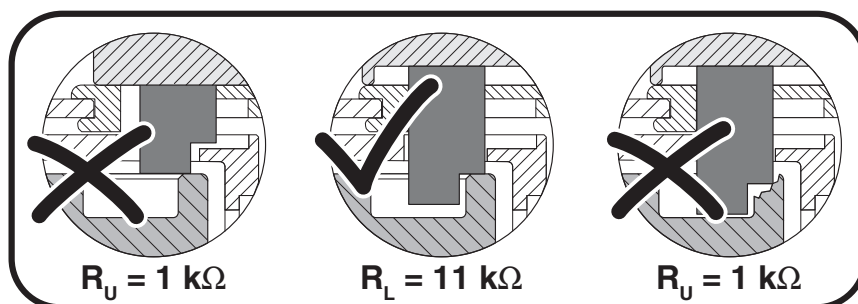
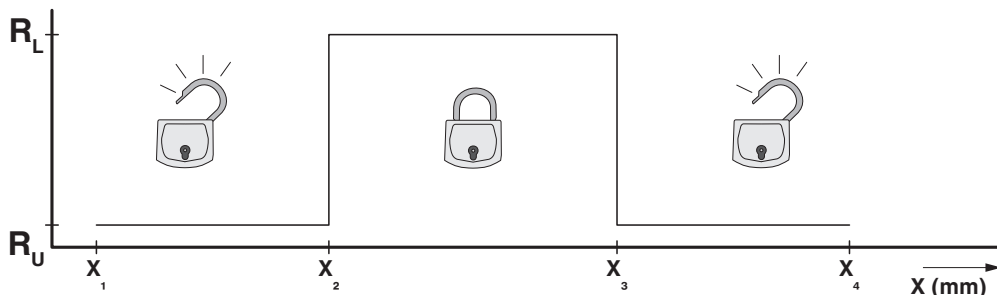


车辆充电插座的引脚分配



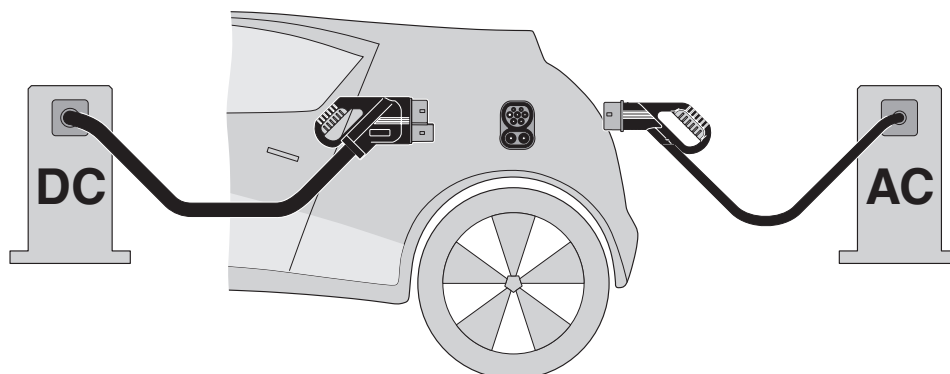
安装位置

接线图



车辆插头检测

示意图



联合充电系统 (CCS) 原理 - 符合标准要求的电动汽车充电系统，支持传统交流充电和快速直流充电。两款车辆插头均可插入CCS车辆插口。

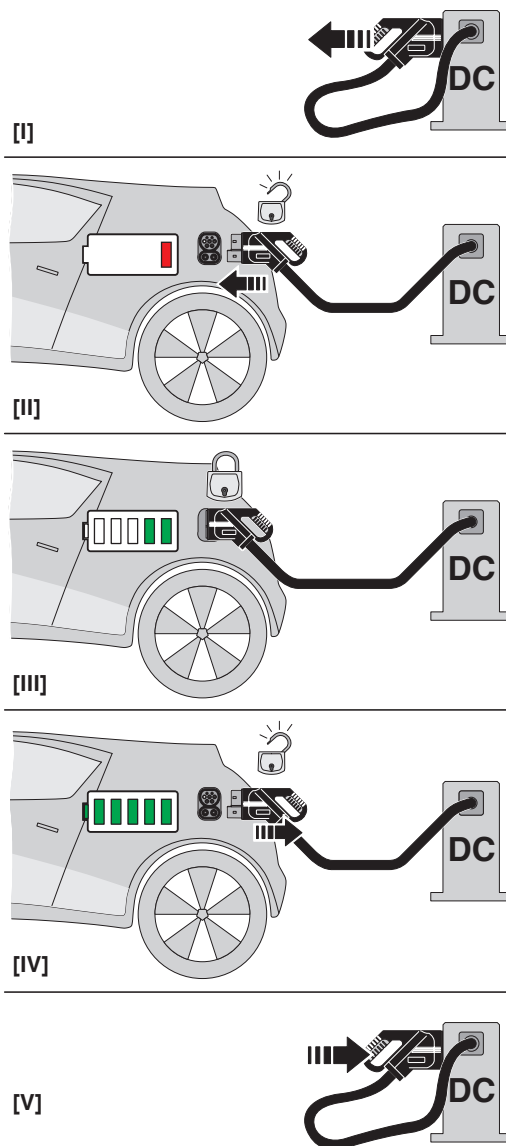
CHARX T2HBI12-3AC32DC125-2,0M2 - 车辆充电插座



1270310

<https://www.phoenixcontact.com/cn/products/1270310>

示意图

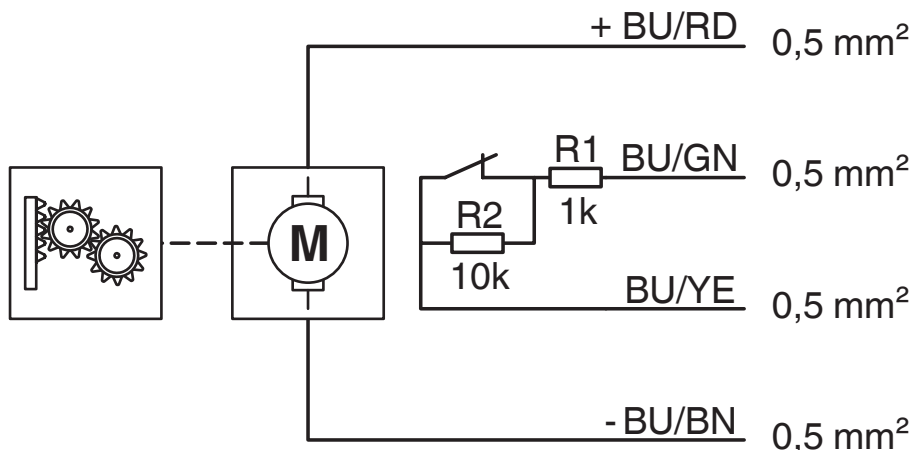


操作指南

1270310

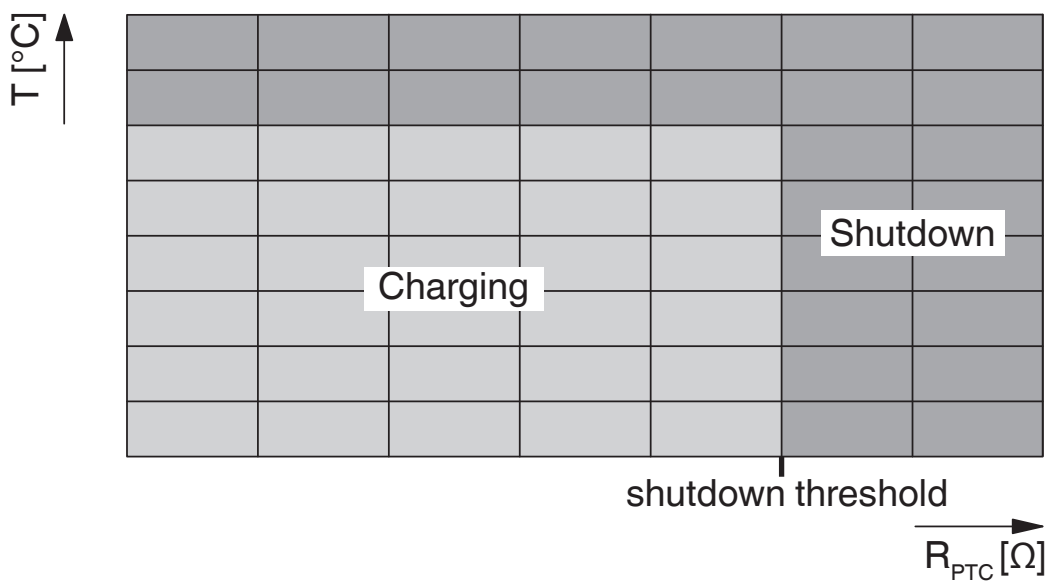
<https://www.phoenixcontact.com/cn/products/1270310>

示意图



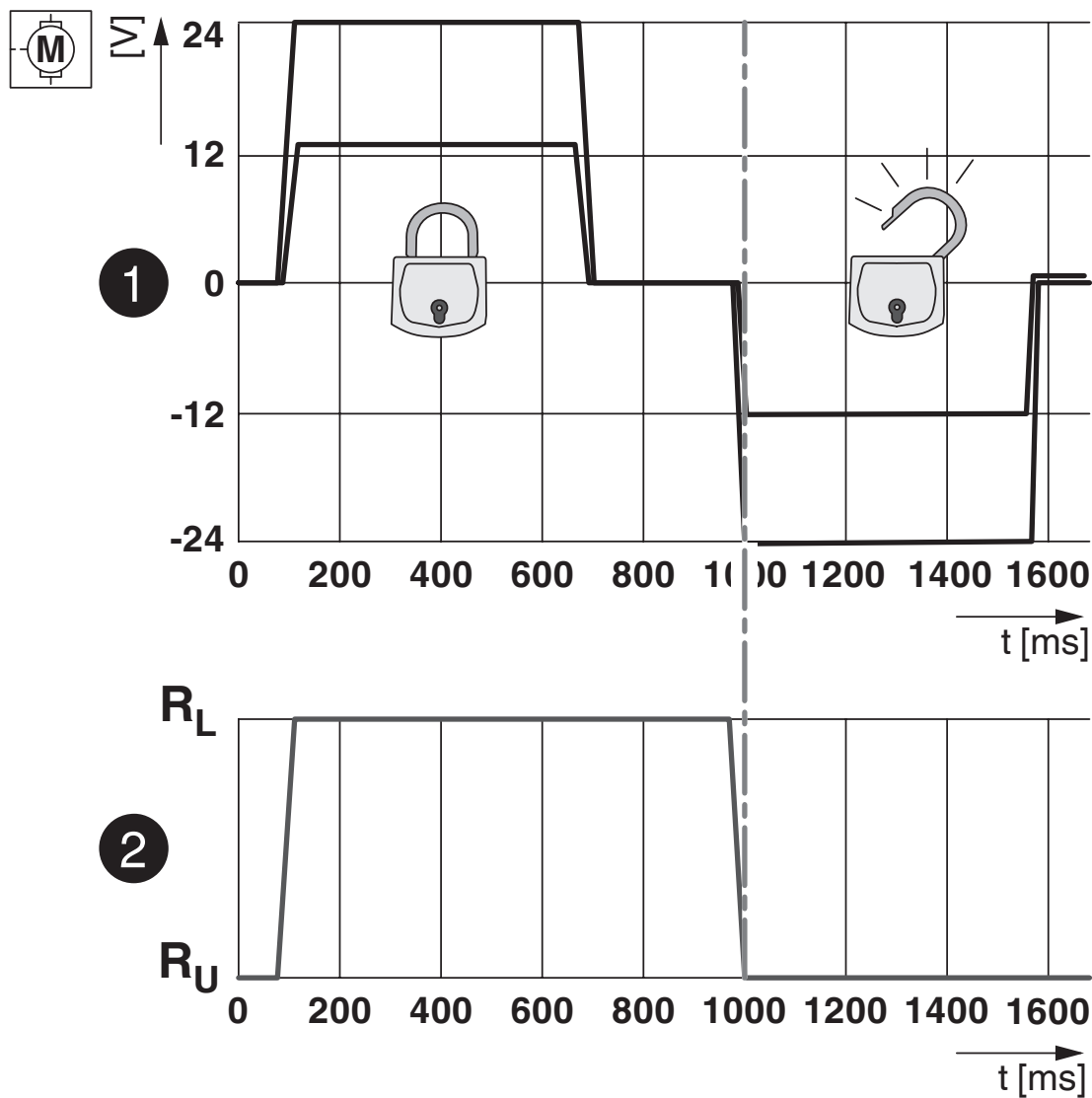
锁定执行器的结构图

示意图



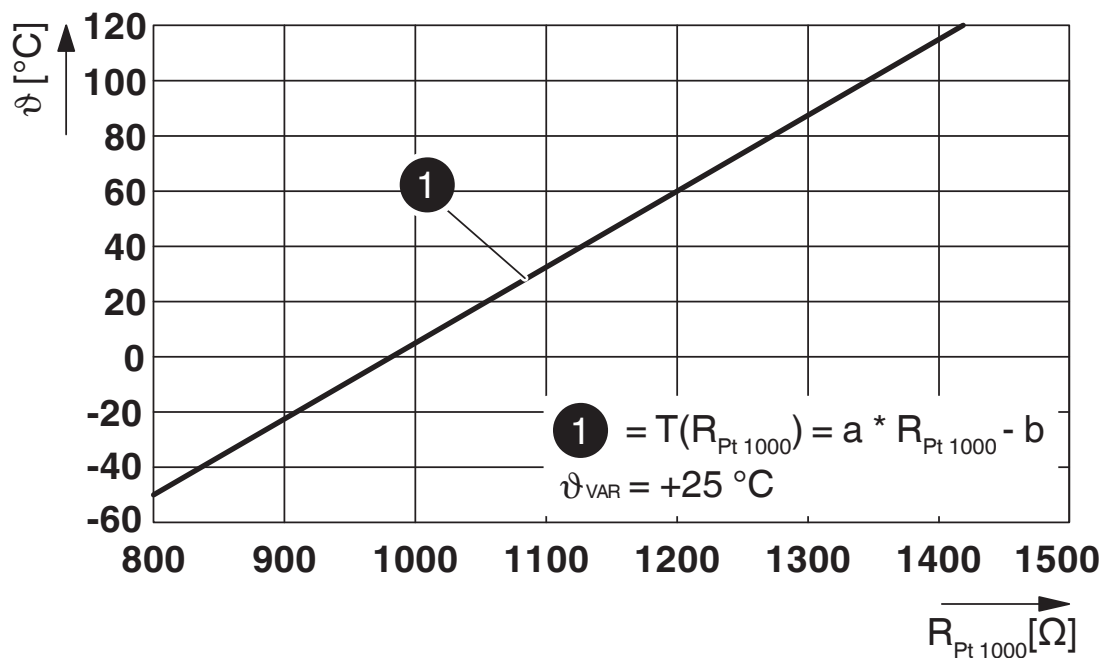
AC触点处的温度传感器技术电阻范围

图表



锁定执行器的锁定状态

图表



PT 1000温度传感器在25°C环境温度下测量DC触点的温度特性曲线

CHARX T2HBI12-3AC32DC125-2,0M2 - 车辆充电插座



1270310

<https://www.phoenixcontact.com/cn/products/1270310>

分类

ECLASS

ECLASS-12.0	27144706
ECLASS-13.0	27144706

ETIM

ETIM 9.0	EC002898
----------	----------

UNSPSC

UNSPSC 21.0	39121800
-------------	----------

产品环境合规性

EU RoHS

符合《欧盟RoHS物质指令要求》	是
已知的豁免条款	6(c), 7(c)-I

China RoHS

Environment friendly use period (EFUP)	EFUP-10 相关产品的中国RoHS声明表，请见“制造商声明”下相应产品的下载区域。对于所有带EFUP-E标志的产品，不需要出具中国RoHS声明表。
--	--

EU REACH SVHC

《REACH候选物质注释》(CAS编号)	2-ethylhexyl 10-ethyl-4,4-dioctyl-7-oxo-8-oxa-3,5-dithia-4-stannatetradecanoate (DOTE) (CAS编号: 15571-58-1)
	Lead (CAS编号: 7439-92-1)
	6,6'-di-tert-butyl-2,2'-methylenedi-p-cresol (CAS编号: 119-47-1)
SCIP	c1615ff6-2a89-4c4b-987b-b1232d830807

Phoenix Contact 2025 Å© - 保留所有权利
<https://www.phoenixcontact.com>

菲尼克斯（中国）投资有限公司总部
 南京市江宁经济开发区菲尼克斯路36号
 （江宁236信箱）邮编：211100
 025-52121888
phoenix@phoenixcontact.com.cn