

## DECOSTAR 51 ECO 50 W 12 V 36° GU5.3

DECOSTAR 51 ECO | Halogenlampen mit Kaltlichtspiegelreflektor, Durchmesser 51 mm



### Anwendungsgebiete

- Allgemeinbeleuchtung
- Küchenbeleuchtung
- Esstischbeleuchtung
- Spiegelbeleuchtung
- Arbeitsplatzbeleuchtung
- Shops
- Gaststätten, Hotels und ähnliche repräsentative Anwendungen

### Produktvorteile

- Brillantes Akzentlicht ECO
- Deutlich weniger CO<sub>2</sub>-Emissionen
- Konstante Lichtstärke und konstanter Farbort über die Lebensdauer
- Für den Betrieb in offenen Leuchten gemäß IEC 60598-1
- UV-Filter
- Enthält kein Quecksilber

### Produkteigenschaften

- Mittlere Lebensdauer: 5.000 h
- Dimmbar
- Farbwiedergabeindex R<sub>a</sub>: 100
- Farbtemperatur: 3.000 K



---

## Technische Daten

---

### Elektrische Daten

|                                       |              |
|---------------------------------------|--------------|
| Nennleistung                          | 50.00 W      |
| Nennspannung                          | 12 V         |
| Bemessungsleistung                    | 50.00 W      |
| Leistungsaufnahme der herkömml. Lampe | 75 W         |
| Netzleistungsfaktor $\lambda$         | 1.00         |
| Energieverbrauch                      | 53 kWh/1000h |

### Photometrische Daten

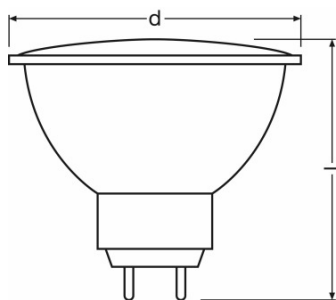
|   |            |
|---|------------|
| Nennnutzlichtstrom 90°                  | 870 lm     |
| Lichtstärke                             | 2850 cd    |
| Farbtemperatur                          | 3000 K     |
| Lichtfarbe gemäß EN 12464-1             | Warm White |
| Farbwiedergabeindex Ra                  | 100        |
| Lichtstromerhalt am Nennlebensdauerende | 0.75       |
| Bemessungsnutzlichtstrom 90°            | 870 lm     |

### Lichttechnische Daten

|                     |        |
|---------------------|--------|
| Ausstrahlungswinkel | 36 °   |
| Startzeit           | 0.0 s  |
| Aufwärmzeit (60 %)  | 0.00 s |

### Abmessungen & Gewicht

---



### Produktgrafik

|             |         |
|-------------|---------|
| Durchmesser | 51.0 mm |
|-------------|---------|

## Produktdatenblatt

|                       |         |
|-----------------------|---------|
| Länge                 | 46.0 mm |
| Gesamtlänge           | 45.0 mm |
| Außenkolben           | MR51    |
| Maximaler Durchmesser | 51.0 mm |

### Farben & Materialien

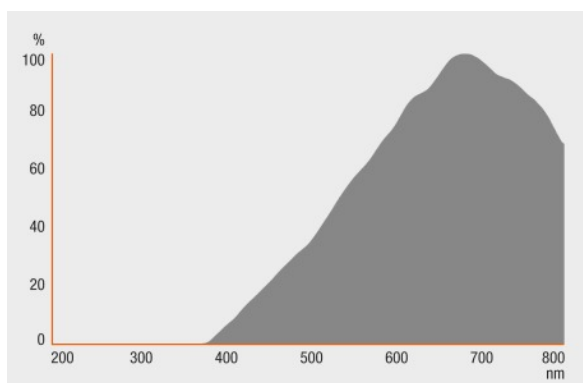
|                             |        |
|-----------------------------|--------|
| Quecksilbergehalt der Lampe | 0.0 mg |
| Quecksilberfrei             | Ja     |

### Lebensdauer

|                             |                      |
|-----------------------------|----------------------|
| Nennlebensdauer             | 5000 h               |
| Bemessungslampenlebensdauer | 5000 h               |
| Anzahl der Schaltzyklen     | 125000 <sup>1)</sup> |

<sup>1)</sup> Bei 1 min ein / 3 min aus

### Zusätzliche Produktdaten



### Strahlungsverteilung

|                          |       |
|--------------------------|-------|
| Sockel (Normbezeichnung) | GU5.3 |
|--------------------------|-------|

### Einsatzmöglichkeiten

|               |          |
|---------------|----------|
| Brennstellung | Beliebig |
| Dimmbar       | Ja       |

# Produktdatenblatt

## Zertifikate & Standards

|                        |   |
|------------------------|---|
| Energieeffizienzklasse | B |
|------------------------|---|

## Klassifikationen

|               |                              |
|---------------|------------------------------|
| ILCOS         | HRGS//UBIB-50-12-GU5.3-51/36 |
| Bestellnummer | 48870 ECOWFL 50              |

---

## Länderspezifische Informationen

| EAN           | METEL-Code | SEG-Nr. | STK-Nummer | UK Org |
|---------------|------------|---------|------------|--------|
| 4050300516714 | -          | 8326934 | 4739670    | -      |

# Produktdatenblatt



Garantie

## Verpackungsinformationen

| Produkt-Code  | Produkt-Bezeichnung                    | Verpackungseinheit     | Abmessungen (Höhe x Breite x Länge) | Volumen              | Gewicht brutto |
|---------------|--|------------------------|-------------------------------------|----------------------|----------------|
| 4050300516714 | DECOSTAR 51 ECO<br>50 W 12 V 36° GU5.3 | Faltschachtel<br>1     | 51 mm x 46 mm x<br>58 mm            | 0.14 dm <sup>3</sup> | 38.00 g        |
| 4050300533940 | DECOSTAR 51 ECO<br>50 W 12 V 36° GU5.3 | Versandschachtel<br>20 | 123 mm x 122 mm x<br>238 mm         | 3.57 dm <sup>3</sup> | 836.00 g       |

Die genannten Produktnummern beschreiben die kleinste bestellbare Mengeneinheit. Eine Versandeinheit kann mehrere Einzelprodukte beinhalten. Als Bestellmenge verwenden Sie bitte das Ein- oder Mehrfache einer Versandeinheit.

## Referenzen / Verweise

Lichtverteilungskurven unter

▶ [www.osram.de](http://www.osram.de)

## Haftungsausschluss

Änderungen und Irrtümer vorbehalten. Vergewissern Sie sich, dass Sie immer den neuesten Stand verwenden.