

Fiche technique du produit

Spécifications



Harmony 9001SK - bouton-poussoir - Ø30 - 7 couleurs - à imp. dépassant - 1FO

9001SKR3UH13

! La production de ce produit a été arrêtée le: 30 juin 2020

! Fin de service le: 31 déc. 2025

! Arrêt de commercialisation

Statut commercial: Arrêt de com.

Principales

Gamme de produit	Harmony 9001SK
Type de produit ou équipement	Bouton-poussoir
Nom de l'appareil	9001SK
Type de commande	rappel à ressort
Profil de fonctionnement	7 couleurs au choix dépassant, sans marquage
Informations complémentaires pour le fonctionnement	Sans protection

Complémentaires

Matériau de la collerette	Plastique
Diamètre de fixation	30 mm
Forme de la tête de l'unité de signalisation	Octogonal
Type et composition des contacts	1 F/O
Fonctionnement des contacts	Standard
Mode de raccordement	Borniers à vis-étrier 1 x 0,22 à 2 x 1,5 mm ² se conformer à CEI 60947-1
Couple de serrage	0,8 N.m se conformer à CEI 60947-1
Forme de la tête de vis	À encoche transversale
Durée de vie mécanique	5000000 cycle
Position de fonctionnement	Toutes positions
[Ie] courant assigné d'emploi	3 A à 240 V, AC-15, A600-Q600 0,55 A à 125 V, DC-13, A600-Q600
[Ui] tension assignée d'isolement	250 V (degré de pollution 3) se conformer à CEI 60947-1
[Uimp] tension assignée de tenue aux chocs	2,5 kV se conformer à CEI 60947-1
Matière des contacts	Contacts alliage d'argent
Ouverture positive	Sans
Protection contre les courts-circuits	10 A cartouche fusible se conformer à CEI 60947-5-1
[Ith] courant thermique conventionnel	10 A

[Icm] pouvoir assigné de fermeture en court-circuit	12 kA à 600 V AC-15, 7200 VA 15 kA à 480 V AC-15, 7200 VA 30 kA à 240 V AC-15, 7200 VA 60 kA à 120 V AC-15, 7200 VA 0,1 kA à 600 V DC-13 0,27 kA à 250 V DC-13 0,55 kA à 125 V DC-13
Pouvoir assigné de coupure	3 kA à 240 V AC-15, 720 VA 6 kA à 120 V AC-15, 720 VA 1,2 kA à 600 V AC-15, 720 VA 1,5 kA à 480 V AC-15, 720 VA 0,1 kA à 600 V DC-13 0,27 kA à 250 V DC-13 0,55 kA à 125 V DC-13
Poids Net	0,07 kg
Présentation du produit	Produit complet
Couleur de la capsule	7 couleurs au choix
Profil de l'unité de commande	Dépassant
Type de commande	Rappel à ressort
Dimension	30 mm

Environnement

Normes	CEI 60947-1 CEI 60947-5-4 JIS C 852 CEI 60947-5-1 CSA C22.2 No 14 JIS C 4520
Certifications du produit	NEMA UL 508
Traitement de protection	TC
Température ambiante pour le stockage	-40...70 °C
Température de l'air ambiant en fonctionnement	-25...70 °C
Tenue aux vibrations	7 gn (f= 2...500 Hz) se conformer à CEI 60068-2-6
Tenue aux chocs mécaniques	50 gn se conformer à CEI 60068-2-27
Classe de protection contre les chocs électriques	Classe II conforming to CEI 61140
Degré de protection IP	IP65/IP66
Degré de protection NEMA	NEMA 1 NEMA 12 NEMA 13 NEMA 2 NEMA 3 NEMA 3R NEMA 4 NEMA 4X

Emballage

Type d'emballage 1	PCE
Nombre d'unité par paquet	1
Hauteur de l'emballage 1	5,08 cm
Largeur de l'emballage 1	7,112 cm
Longueur de l'emballage 1	6,35 cm
Poids de l'emballage (Kg)	72,575 g

Garantie contractuelle

Garantie (en mois)

18



Environmental Data

Schneider Electric vise à atteindre le statut de Net Zero d'ici 2050 grâce à des partenariats avec la chaîne logistique, des matériaux à faible impact et une circularité via notre campagne en cours "Use Better, Use Longer, Use Again" pour prolonger la durée de vie des produits et leur recyclabilité.

[Environmental Data expliquées >](#)



Empreinte environnementale

Profil environnemental

[Profil environnemental du Produit](#)

Use Better



Matières et Substances

Emballage avec carton recyclé

Oui

Emballage sans plastique

Oui

Directive UE RoHS

[Conforme](#)

Règlementation REACH

[Référence contenant des SVHC au-delà du seuil](#)

Use Longer



Prolongation de vie

Réparation

Non

Use Again



Réemballer et réuser

Profil de circularité

[Informations de fin de vie](#)

Reprise

Non

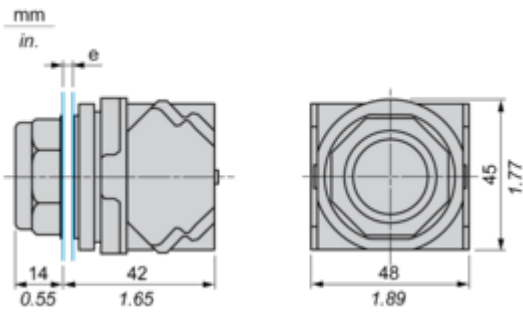
Label DEEE



Sur le marché de l'Union Européenne, le produit doit être mis au rebut selon un protocole spécifique de collecte des déchets et ne jamais être jeté dans une poubelle d'ordures ménagères.

Encombrements

Dimensions

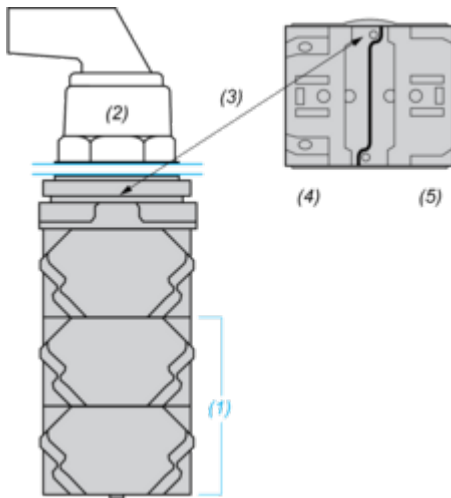


e épaisseur du panneau : 1 à 6 mm (0.04 à 0.24 po.)

Montage et périmètre de sécurité

Position de montage du bloc de contacts

Vues du dessus et de l'arrière



- (1) Il est possible de monter jusqu'à 3 niveaux de blocs de contacts (6 blocs maximum)
- (2) Opérateur
- (3) Encoche de position
- (4) Côté 1
- (5) Côté 2