



MZ2Q-FTZPS-KUB

MZ2Q-T

CZUJNIKI DO SIŁOWNIKÓW Z ROWKIEM TYPU T

SICK
Sensor Intelligence.



Informacje do zamówienia

Typ	Nr artykułu
MZ2Q-FTZPS-KUB	1045267

Więcej wersji urządzeń i akcesoriów → www.sick.com/MZ2Q-T



Szczegółowe dane techniczne

Cechy

Budowa cylindryczna	Rowek teowy
Zakres detekcji	0 mm ... 50 mm
Budowa siłownika z adapterem	Siłownik profilowy Siłownik ciągnowy Siłownik okrągły Siłownik z rowkiem typu jaskółczy ogon Szyna SMC CDQ2 Szyna SMC ECDQ2
Długość obudowy	40 mm
Wyjście przełączające	2 x PNP
Funkcja wyjścia	Styk normalnie otwarty
Wykonanie elektryczne	DC 4-przewodowe
Funkcja uczenia Teach-in	✓
Stopień ochrony	IP67 ¹⁾
Rodzaj ustawiania	
Uczenie (Teach-in) – panel obsługowy lub ET	Uczenie punktów przełączania 1 i 2

¹⁾ Wg EN 60529.

Mechanika/elektryka

Zakres detekcji	0 mm ... 50 mm
Napięcie zasilające	12 V DC ... 30 V DC
Pobór prądu	15 mA ¹⁾
Spadek napięcia	≤ 2,2 V
Prąd stały I_a	≤ 100 mA
Klasa ochrony	III

¹⁾ Bez obciążenia.

²⁾ Ub i Ta stałe.

Histereza stand.	1 mT
Powtarzalność	≤ 0,1 mT ²⁾
Zabezpieczenie przed zamianą biegunów	✓
Zabezpieczenie przeciwzwarciowe	✓
Redukcja impulsu przy załączeniu zasilania	✓
Temperatura otoczenia podczas pracy	-20 °C ... +75 °C
MTTFd: czas do niebezpiecznej awarii	3.550 lat(a)
Odporność na udary i drgania	30 g, 11 ms / 10 ... 55 Hz, 1 mm
EMC	Wg EN 60947-5-2
Typ przyłącza	Przewód, 4-żyłowy, 5 m
Typ przyłącza – szczegóły	
Przekrój poprzeczny przewodu	0,08 mm ²
Średnica przewodu	Ø 2,6 mm
Promień gięcia	Przy nieruchomym ułożeniu przewodu > 5 x średnica przewodu W stanie ruchomym > 10 x średnica przewodu
Wyprowadzenie przewodu	Osiowe
Materiał	
Obudowa	Tworzywo sztuczne
Przewód	PUR
Nr pliku UL	NRKH.E181493 & NRKH7.E181493

1) Bez obciążenia.

2) Ub i Ta stałe.

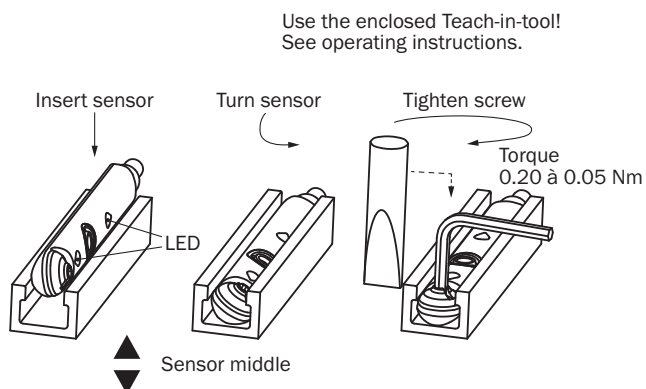
Charakterystyka bezpieczeństwa technicznego

MTTF_D	3.550 lat(a)
DC_{avg}	0%

Klasyfikacje

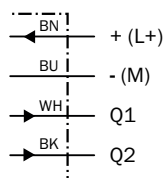
ECI@ss 5.0	27270104
ECI@ss 5.1.4	27270104
ECI@ss 6.0	27270104
ECI@ss 6.2	27270104
ECI@ss 7.0	27270104
ECI@ss 8.0	27270104
ECI@ss 8.1	27270104
ECI@ss 9.0	27270104
ECI@ss 10.0	27270104
ECI@ss 11.0	27270104
ETIM 5.0	EC002544
ETIM 6.0	EC002544
ETIM 7.0	EC002544
UNSPSC 16.0901	39122230

Informacja dotycząca montażu



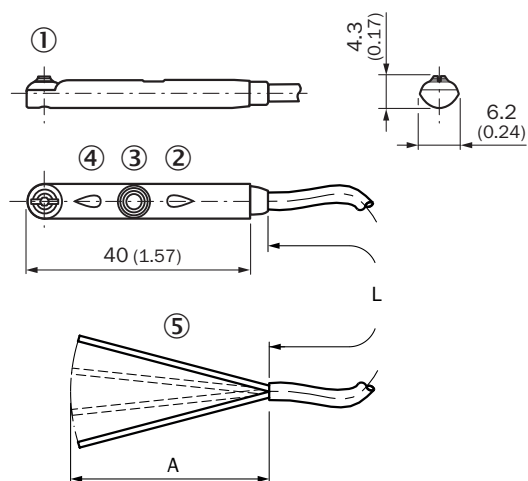
Schemat elektryczny

Cd-033



Rysunek wymiarowy (Wymiary w mm)

Przewód



- ① Śruba mocująca SW 1,5
- ② Dioda LED
- ③ Przycisk Teach-in
- ④ Dioda LED
- ⑤ Przyłącze

Nr artykułu	Typ	L	A	Liczba żył
1029845	MZ2Q-FTZPS-KU0	2 m	61-65	4
1048103	MZ2Q-FTZNS-KU0	2 m	61-65	4

Nr artykułu	Typ	L	A	Liczba żył
1115197	MZ2Q-TSLPSKU0	2 m	61-65	4
1045267	MZ2Q-FTZPS-KUB	5 m	61-65	4

SICK W SKRÓCIE

Firma SICK należy do czołowych producentów inteligentnych czujników i rozwiązań wykorzystujących czujniki do zastosowań przemysłowych. Wyjątkowa gama produktów i usług stwarza idealną podstawę dla bezpiecznego i wydajnego sterowania procesami, ochrony ludzi przed wypadkami i unikania zanieczyszczenia środowiska.

Mamy szerokie doświadczenie w różnych branżach i znamy występujące w nich procesy oraz wymagania. Nasze inteligentne czujniki zapewniają klientom dokładnie to, czego im potrzeba. W centrach aplikacji w Europie, Azji i Ameryce Północnej rozwiązania systemowe są testowane i optymalizowane pod kątem potrzeb konkretnych klientów. Wszystko to sprawia, że jesteśmy niezawodnym dostawcą i partnerem w zakresie rozwoju.

Naszą ofertę dopełniają kompleksowe usługi: rozwiązania SICK LifeTime Services wspierają klientów w trakcie całego cyklu użytkowania maszyny i dbają o bezpieczeństwo i produktywność.

Właśnie tak rozumiemy hasło „Sensor Intelligence”.

BLISKO KLIENTA NA CAŁYM ŚWIECIE:

Osoby kontaktowe i pozostałe lokalizacje → www.sick.com