



Hauptkennndaten

Produktserie	Harmony XB4
Produkt oder Komponententyp	Frontelement für Leuchtwahlschalter
Produktkompatibilität	LED-Modul
Kurzbezeichnung des Geräts	ZB4F
Blendenmaterial	Chrom-beschichtetes Metall
Kopftyp	Flush - flacher Einbau
Montagedurchmesser	30,5 mm
Verkauf je unteilbare Menge	1
Form des Signaleinheitkopfes	Rund
Operatortyp	Rückstellung zu Mitte
Profil Betätigungselement	Rot Standardgriff
Betriebs-Positionsinformation	3 Positionen +/- 45°

Zusatzdaten

CAD-Gesamtbreite	36.6 mm
CAD-Gesamthöhe	36.6 mm
CAD-Gesamttiefe	47 mm
Produktgewicht	0,078 kg
Widerstandsfähigkeit gegen Hochdruckreiniger	7000000 Pa bei 55 °C, Entfernung: 0,1 m
Mechanische Lebensdauer	500000 Zyklen
Code für den elektrischen Aufbau	M6 für 2 Kontakte in einfach Blöcke in Frontmontage mit LED-Modul und Transformator M10 für 2 Kontakte in einfach Blöcke in Frontmontage mit LED-Modul M3 für 4 Kontakte in einfach Blöcke in Frontmontage mit LED-Modul M4 für 4 Kontakte in einfach und doppelt Blöcke in Frontmontage mit LED-Modul

Umgebung

Schutzbehandlung	TH
Umgebungstemperatur bei Lagerung	-40-70 °C
Umgebungstemperatur bei Betrieb	-40-70 °C
Überspannungskategorie	Klasse I entspricht IEC 60536
Schutzart (IP)	IP66 entspricht IEC 60529 IP67 entspricht IEC 60529 IP69 entspricht IEC 60529 IP69K entspricht ISO 20653 Type 13 entspricht UL 50 E Type 12 entspricht UL 50 E Type 4 entspricht UL 50 E Type 4X entspricht UL 50 E
Schutzart (IK)	IK06 entspricht IEC 50102
Normen	CE EN/IEC 60947-1 EN/IEC 60947-5-1 EN/IEC 60947-5-4 JIS C 4520 UL 508 CSA C22.2 No 14
Produktzertifizierungen	CCC CSA UL gelistet EAC

Die in dieser Dokumentation bereitgestellten Informationen beinhalten allgemeine Beschreibungen und/oder technische Daten und Leistungsmerkmale der entsprechenden Produkte. Diese Dokumentation ist nicht als Ersatz für eine Eignungsbestimmung gedacht und darf nicht dazu verwendet werden, die Eignung oder Zuverlässigkeit dieser Produkte für spezifische Benutzeranwendungen zu bestimmen. Jeder Benutzer oder Integrator ist verpflichtet, geeignete und vollständige Risikoanalysen, Evaluierungen und Tests der Produkte im Hinblick auf die jeweilige spezifische Anwendung oder Verwendung durchzuführen. Weder Schneider Electric Industries SAS noch seine angegliederten Unternehmen sind für den fehlerhaften Gebrauch oder Missbrauch der gelieferten Informationen verantwortlich oder haftbar zu machen.

Vibrationsfestigkeit

5 gn (f = 10-500 Hz) entspricht IEC 60068-2-6
2 mm Spitze zu Spitze (f = 2...10 Hz) entspricht IEC 60068-2-6

Stoßfestigkeit

30 gn (Dauer = 18 ms) für Sinushalbwellenbeschleunigung entspricht IEC 60068-2-27
50 gn (Dauer = 11 ms) für Sinushalbwellenbeschleunigung entspricht IEC 60068-2-27
25 gn (Dauer = 6 ms) für 1000 Stöße auf jeder Achse entspricht IEC 60068-2-27

Nachhaltigkeit

Grad der Umweltverträglichkeit

Green-Premium-Produkt

ROHS

Compliant - since 1804 - Schneider Electric declaration of conformity

REACH

Produkt beinhaltet besorgniserregende Stoffe (SVHC) nicht über dem Schwellwert

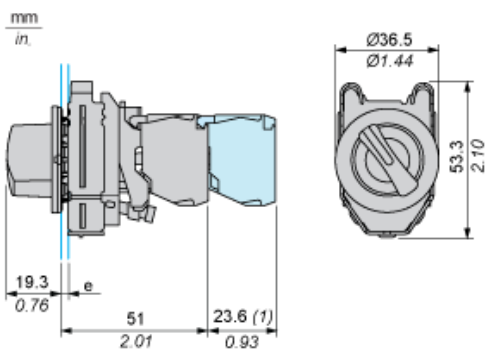
Umgebungsbedingungen Produkt

Verfügbar

Entsorgungshinweise

Keine spezifischen Recyclingtätigkeiten erforderlich

Dimensions

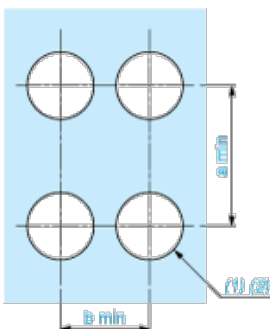


e : clamping thickness: 1 to 6 mm / 0.04 to 0.24 in.

(1) : Additional row of contacts

Panel Cut-out for Pushbuttons, Switches and Pilot Lights (Finished Holes, Ready for Installation)

Connection by Screw Clamp Terminals or Plug-in Connectors

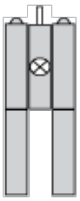


(1) : Diameter on finished panel or support

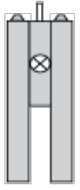
(2) : Ø30.75 mm recommended (Ø30.5₀^{+0.5}) / Ø1.21 in. recommended (Ø1.20 in. ₀^{+0.0196})

Connections	a in mm	a in in.	b in mm	b in in.
By connectors	50	1.97	40	1.57
By connectors and with legend holder ZBZF32	50	1.97	40	1.57
By connectors and with legend holder ZBZF33	60	2.36	40	1.57

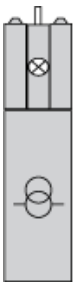
Electrical Composition Corresponding to Code M3



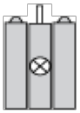
Electrical Composition Corresponding to Code M4



Electrical Composition Corresponding to Codes M6 and P2



Electrical Composition Corresponding to Codes M5, M10, MF1, MR1 and MF2



Legend

Single contact



Double contact



Light block



Possible location



Sequence of Contacts Fitted to 3-position Selector Switch Body

Position 315°



Push	Position	Top			
		Bottom			
	Location		Left		Right
	State		1		0
Contacts	N/O		closed	open	
	N/C		open	closed	

Position 0°



Push	Position	Top			
		Bottom			
	Location		Left		Right
	State		0		0
Contacts	N/O		open	open	
	N/C		closed	closed	

Position 45°



Push	Position	Top			
		Bottom			
	Location		Left		Right
	State		0		1
Contacts	N/O		open	closed	
	N/C		closed	open	