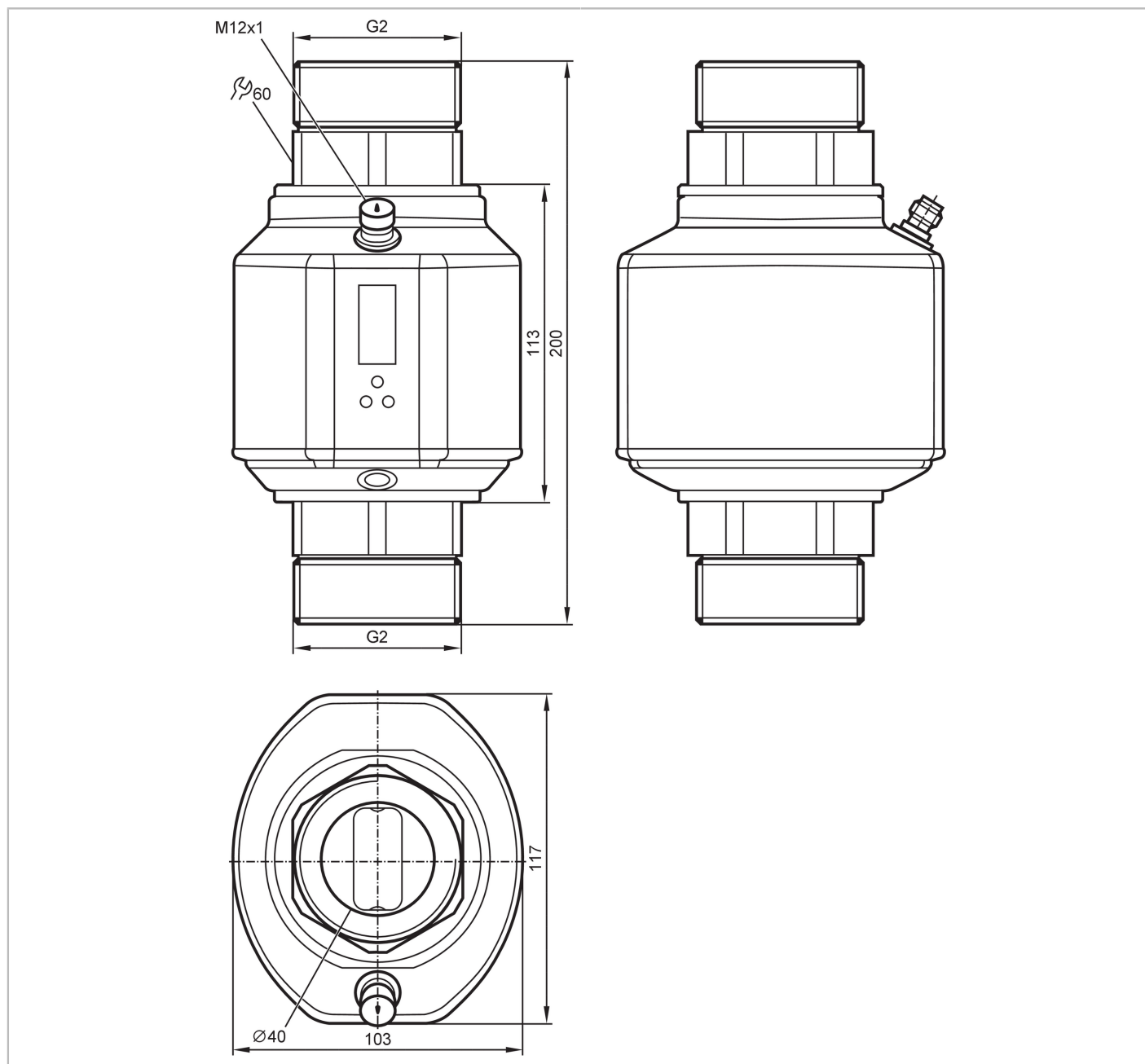


# SM9001



## Débitmètre électromagnétique

SMR21XGXFRKG/US



### Caractéristiques du produit

Nombre des entrées et sorties	Nombre des sorties numériques: 2; Nombre des sorties analogiques: 1	
Etendue de mesure	80...4800 gph	1,3...80 gpm
Raccord process	taraudage G 2 filetage extérieur DN50 joint plat	

### Application

Caractéristique spécifique	contacts dorés
Application	Fonction totalisateur; détection de tuyaux vides; pour les applications industrielles
Montage	raccordement au tuyau par adaptateur
Fluides	liquides conducteurs; eau; milieux aqueux

# SM9001



## Débitmètre électromagnétique

SMR21XGXFRKG/US

Remarque sur les fluides	conductivité: $\geq 20 \mu\text{S/cm}$	
	viscosité: $< 70 \text{ mm}^2/\text{s}$ (40 °C)	
Température du fluide [°F]	14...194	
Tenue en pression	16 bar	1,6 MPa
PMSA pour des applications selon NEC	8,9 bar	0,89 MPa

### Données électriques

Tension d'alimentation [V]	18...32 DC; (selon TBTS/TBTP)	
Consommation [mA]	$< 150$	
Classe de protection	III	
Protection inversion de polarité	oui	
Retard à la disponibilité [s]	5	
Principe de mesure	électromagnétique	

### Entrées/sorties

Nombre des entrées et sorties	Nombre des sorties numériques: 2; Nombre des sorties analogiques: 1	
-------------------------------	---	--

### Entrées

Entrées	remise à zéro du compteur	
---------	---------------------------	--

### Sorties

Nombre total de sorties	2	
Sortie signal	signal de commutation; signal analogique; signal d'impulsion; signal fréquence; IO-Link; (configurable)	
Technologie	PNP/NPN	
Nombre des sorties numériques	2	
Fonction de sortie	normalement ouvert / fermé; (paramétrage)	
Chute de tension max. sortie de commutation DC [V]	2	
Courant de sortie (au maintien) de la sortie de commutation DC [mA]	250; (par sortie)	
Nombre des sorties analogiques	1	
Sortie analogique (courant) [mA]	4...20; (possibilité de mise à l'échelle)	
Charge max. [Ω]	500	
Sortie analogique (tension) [V]	0...10; (possibilité de mise à l'échelle)	
Résistance de charge min. [Ω]	2000	
Sortie d'impulsions	valeur du compteur volumétrique	
Protection courts-circuits	oui	
Version protection courts-circuits	pulsé	
Protection surcharges	oui	
Fréquence de la sortie [Hz]	0,1...10000	

### Etendue de mesure / plage de réglage

Etendue de mesure	80...4800 gph	1,3...80 gpm
Plage d'affichage	-5760...5760 gph	-96...96 gpm
Résolution	5 gph	0,1 gpm

# SM9001



## Débitmètre électromagnétique

SMR21XGXFRKG/US

Point de consigne haut SP	105...4800 gph	1,7...80 gpm
Point de consigne bas rP	80...4775 gph	1,3...79,6 gpm
Valeur minimum de la sortie analogique ASP	0...3840 gph	0...64 gpm
Valeur maximum de la sortie analogique AEP	960...4800 gph	16...80 gpm
Suppression de faibles débits LFC	< 240 gph	< 4 gpm
En pas de	5 gph	0,1 gpm
Dynamique de mesure		1:60

<b>Surveillance du débit</b>		
Valeur de l'impulsion		0,02...80 E06 gal
En pas de		0,02 gal
Durée d'impulsions [s]		0,016...2

<b>Surveillance de la température</b>		
Etendue de mesure [°F]		-4...176
Plage d'affichage [°F]		-40...212
Résolution [°F]		0,5
Point de consigne haut SP [°F]		-2...176
Point de consigne bas rP [°F]		-3...175
Sortie analogique/valeur min [°F]		-4...140
Sortie analogique/valeur max [°F]		32...176
En pas de [°F]		0,5

### Exactitude / déviations

<b>Surveillance du débit</b>		
Précision (dans la plage de mesure)		$\pm (0,8 \% MW + 0,5 \% MEW)$
Répétabilité		$\pm 0,2\% MEW$

<b>Surveillance de la température</b>		
Dérive de la température		$\pm 0,0185 \text{ °F / K}$
Précision [K]		$\pm 1 (77 \text{ °F; } Q > 4 \text{ gpm})$

### Temps de réponse

<b>Surveillance du débit</b>		
Temps de réponse [s]		0,35; (dAP = 0)
Temporisation réglable dS, dr [s]		0...50
Amortissement valeur process dAP [s]		0...5

<b>Surveillance de la température</b>		
Temps de réponse dynamique T05 / T09 [s]		T09 = 3 (Q > 4 gpm)

### Logiciel / programmation

Possibilités de paramétrage	Surveillance du débit; compteur totalisateur; Compteurs afficheurs avec présélection; Surveillance de la température; hystérésis / fenêtre; normalement ouvert / fermé; logique de commutation; sortie courant/tension/fréquence/impulsion; Temporisation de démarrage; L'affichage peut être désactivé; Unité d'affichage; détection de tuyaux vides	
-----------------------------	---	--



## Débitmètre électromagnétique

SMR21XGXFRKG/US


Interfaces		
Interface de communication	IO-Link	
Type de transmission	COM2 (38,4 kBaud)	
Révision IO-Link	1.1	
Standard SDCI	IEC 61131-9 CDV	
Profils	Smart Sensor - SSP 0	Generic Profiled Sensor
	Function	Device identification
	Function	Process data variable
Mode SIO	oui	
Type de port maître requis	A	
Données process analogiques	3	
Données process TOR	2	
Temps de cycle de process min. [ms]	5	
DeviceID supportés	<b>Mode de fonctionnement</b>	<b>DeviceID</b>
	default	392
Conditions d'utilisation		
Température ambiante [°F]	14...140	
Température de stockage [°F]	-13...176	
Indice de protection	IP 65; IP 67	
Tests / homologations		
CEM	DIN EN 60947-5-9	
Tenue aux chocs	DIN EN 60068-2-27	20 g (11 ms)
Tenue aux vibrations	DIN EN 60068-2-6	5 g (10...2000 Hz)
MTTF [Années]	85	
Homologation UL	N° d'agrément UL	I008
	Numéro de fichier UL	E174189
Directive relative aux équipements sous pression	règles de l'art; utilisable pour des fluides du groupe 2; fluides du groupe 1 sur demande	
Données mécaniques		
Poids [g]	3092	
Boîtier	rectangulaire	
Longueur droite d'entrée	3 x DN	
Longueur droite de sortie	1 x DN	
Dimensions [mm]	200 x 103 x 117	
Matières	inox (1.4404 / 316L); inox 1.4571 (316Ti); PEI; FKM; PBT GF20; TPE-U	
Matières en contact avec le fluide	Longueur de mesure: inox (1.4404 / 316L); Joint d'étanchéité raccord process: NBR fibre renforcée Joint plat; FKM; inox 1.4571 (316Ti); PEEK	
Raccord process	taroudage G 2 filetage extérieur DN50 joint plat	
Afficheurs / éléments de service		
Indication	Unité d'affichage	6 x LED, vert (gpm, gph, gal, °F, 10 <sup>3</sup> , 1000 x 10 <sup>3</sup> )
	état de commutation	2 x LED, jaune
	valeurs mesurées	affichage alphanumérique, 4 digits
	programmation	affichage alphanumérique, 4 digits

# SM9001

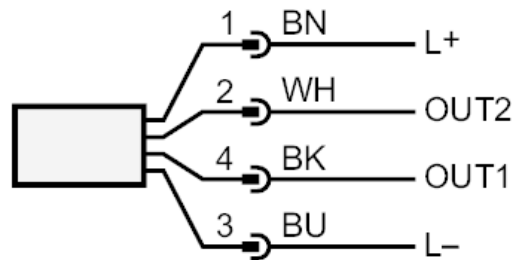


## Débitmètre électromagnétique

SMR21XGXFRKG/US

Accessoires	
Fourniture	joints d'étanchéité: 2, Centellen Etiquette
Remarques	
Remarques	MW = Valeur mesurée MEW = valeur finale de l'étendue de mesure
Unité d'emballage	1 pièces
Raccordement électrique	
Connecteur: 1 x M12; codage: A; Contacts: doré	
	

### Raccordement



OUT1: couleurs selon DIN EN 60947-5-2  
sortie de commutation détection de tuyaux vides  
sortie de commutation Surveillance du débit  
Sortie fréquence Surveillance du débit  
Sortie d'impulsions compteur totalisateur  
sortie signal Compteurs afficheurs avec présélection  
IO-Link

OUT2: sortie de commutation détection de tuyaux vides  
sortie de commutation Surveillance du débit  
sortie de commutation Surveillance de la température  
sortie analogique Surveillance du débit  
sortie analogique Surveillance de la température  
entrée remise à zéro du compteur  
Couleurs des fils conducteurs :

BK = noir  
BN = brun  
BU = bleu  
WH = blanc

# SM9001

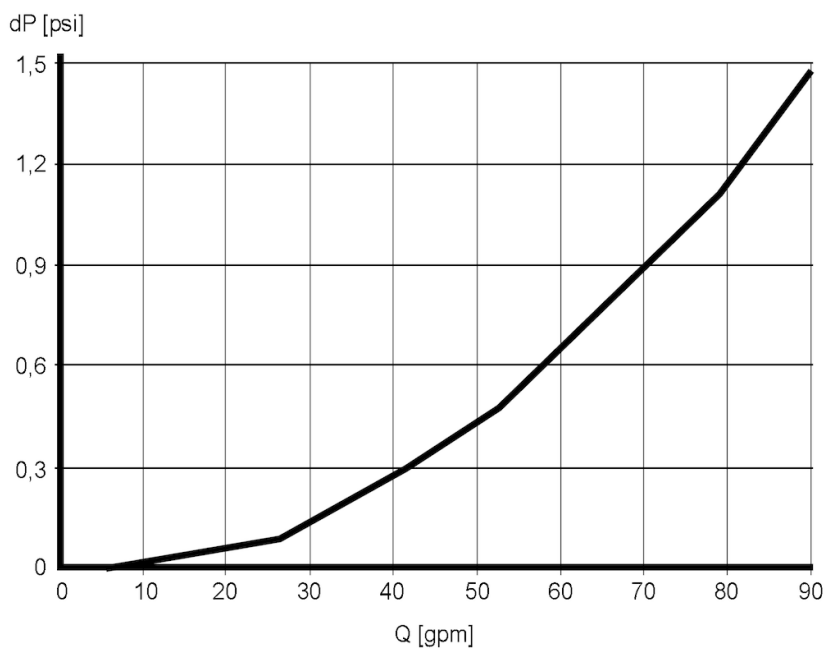


## Débitmètre électromagnétique

SMR21XGXFRKG/US

### Diagrammes et courbes

Perte de pression



dP Perte de pression

Q débit