

Interruptor de llave RONIS, 22 mm, redondo, plástico, N.º de cerradura SB30, con 2 llaves, 3 posiciones I>O-II, momentáneo a la izquierda, sostenido a la derecha, ángulo de conmutación 2x45°, 10:30h/12h/13:30 h, extracción de llave O, cerraduras especiales posibles: SB31, 421, 455



Nombre comercial del producto	SIRIUS ACT
Designación del producto	Interruptor de llave
Tipo de producto	Elemento de mando y señalización
Denominación del tipo de producto	3SU1

Actuador

Modo de funcionamiento del actuador	posiciones permanente/momentánea, 2x45° (10:30h/12h/13:30h), retirada desde la izquierda, momentánea a derecha
Ampliación del producto opcional Fuente luminosa	No
Color	
• del actuador	plata
Material del actuador	metal
Forma del actuador	Llave
Diámetro exterior del actuador	29,5 mm
Número de posiciones de maniobra	3
Posición del interruptor para retirar la llave	O
Ángulo de maniobra	
• hacia la derecha	45°
• hacia la izquierda	45°
Fabricante de la cerradura	RONIS

Número de llave	SB30
-----------------	------

Anillo frontal

Componente del producto anillo frontal	Sí
Tipo de anillo frontal	estándar
Material del anillo frontal	plástico
Color del anillo frontal	negro

Datos técnicos generales

Grado de protección IP	IP66, IP67, IP69(IP69K)
<ul style="list-style-type: none"> del borne de conexión 	IP20
Grado de protección NEMA	NEMA 1, 2, 3, 3R, 4, 4X, 12, 13
Resistencia a choques	
<ul style="list-style-type: none"> según IEC 60068-2-27 para aplicaciones ferroviarias según EN 61373 	Semiperíodo senoidal 50 g / 11 ms categoría 1, clase B
Resistencia a vibraciones	
<ul style="list-style-type: none"> según IEC 60068-2-6 para aplicaciones ferroviarias según EN 61373 	10 ... 500 Hz: 5g categoría 1, clase B
Frecuencia de maniobra máx.	1 800 1/h
Vida útil mecánica (ciclos de maniobra)	
<ul style="list-style-type: none"> típico 	1 000 000
Designaciones de referencia según IEC 81346-2:2009	S
Designaciones de referencia según EN 61346-2	S

Condiciones ambiente

Temperatura ambiente	
<ul style="list-style-type: none"> durante el funcionamiento durante el almacenamiento 	-25 ... +70 °C -40 ... +80 °C
Categoría medioambiental durante el funcionamiento según IEC 60721	3M6, 3S2, 3B2, 3C3, 3K6 (con humedad relativa del aire de 10 ... 95 %)

Instalación/ fijación/ dimensiones

Altura	29,5 mm
Anchura	29,5 mm
Forma del recorte para montaje	redondo
Diámetro de montaje	22,3 mm
Tolerancia positiva del diámetro de montaje	0,4 mm
Altura de montaje	49,4 mm
Ancho de montaje	29,5 mm
Profundidad de montaje	25,4 mm

Certificados/ Homologaciones

General Product Approval			Declaration of Conformity		Test Certificates
 CSA	 UL		 EG-Konf.	Miscellaneous	Special Test Certificate

Test Certificates	Marine / Shipping				
Type Test Certificates/Test Report	 ABS	 LRS	 PRS	 RINA	 RMRS

Marine / Shipping	other
 DNV-GL DNVGL.COM/AF	Confirmation

Más información

Information- and Downloadcenter (Catálogos, Folletos,...)

www.siemens.com/sirius/catalogs

Industry Mall (sistema de pedido online)

<https://mall.industry.siemens.com/mall/es/es/Catalog/product?mlfb=3SU1000-4BP01-0AA0>

Generador CAx online

<http://support.automation.siemens.com/WW/CAXorder/default.aspx?lang=en&mlfb=3SU1000-4BP01-0AA0>

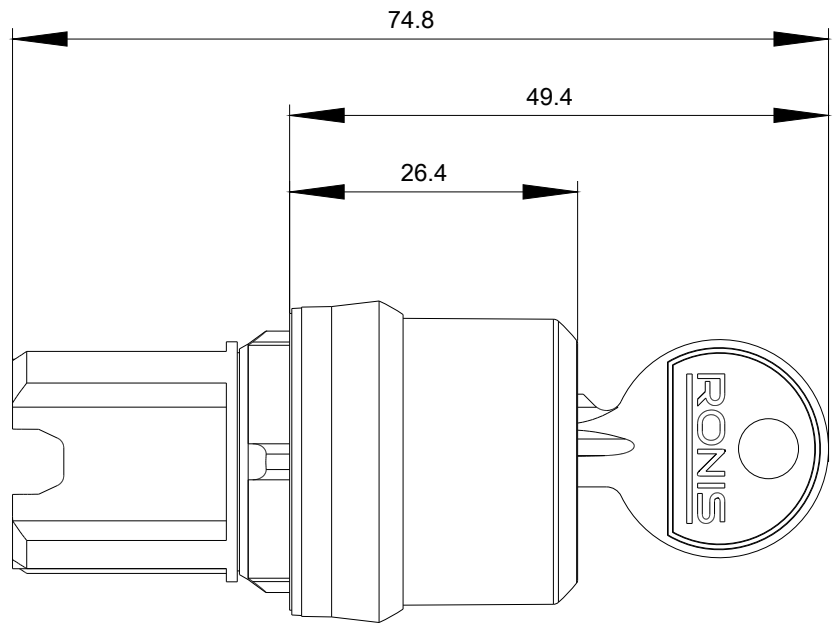
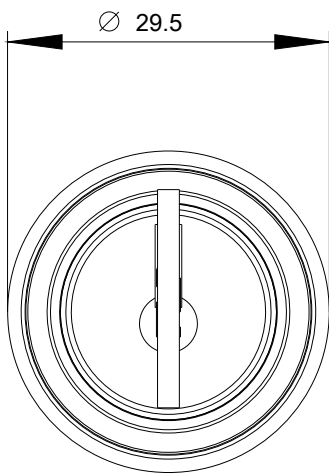
Service&Support (Manuales, certificados, características, FAQ,...)

<https://support.industry.siemens.com/cs/ww/es/ps/3SU1000-4BP01-0AA0>

Base de datos de imágenes (fotos de producto, dibujos acotados 2D, modelos 3D, esquemas de conexiones, macros

EPLAN, ...)

http://www.automation.siemens.com/bilddb/cax_de.aspx?mlfb=3SU1000-4BP01-0AA0&lang=en



Última modificación:

02/10/2019