

ALPHA

8477UFD100P62

EAN 4031582346961

Roulette pivotante à blocage total suiveur, Chape en acier inoxydable, pivot sur double rangée de billes, Axe de roue boulonné, Fixation à platine. Corps de roue polyamide, Bandage caoutchouc élastique non tachant, roulements rouleaux inox

TENTE

BETTER MOBILITY. BETTER LIFE.



Picture may differ from original product

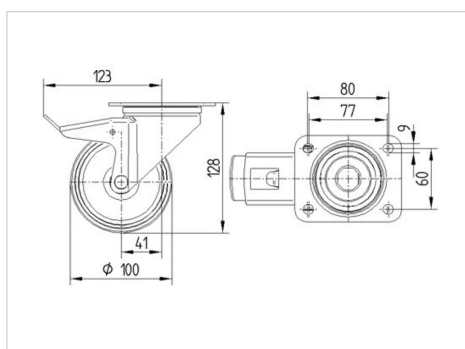
Fiche technique

Diamètre de roue	100 mm
Largeur de bandage	34 mm
Dimension de platine	105 x 85 mm
Distance entre axe	80/77 x 60 mm
Diamètre des trous	9 mm
Déport	41 mm
Diamètre d'encombrement	242 mm
Hauteur	128 mm
Résistance à la température	- 20 / + 80 °C
Norme	EN 12532
Poids	0.986 kg
Dureté du bandage	Shore A 64
Capacité de charge dynamique	160 kg
Capacité de charge statique	320 kg

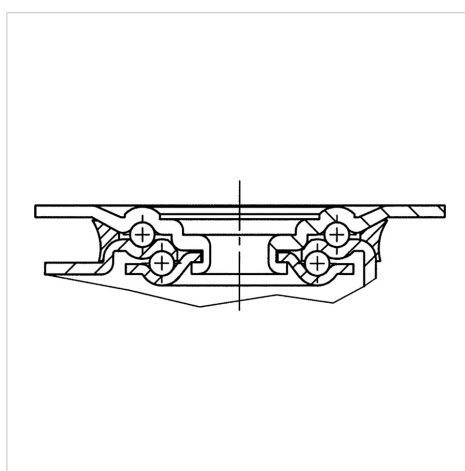
Avantages at a glance

Résistance au roulement	● ● ● ○ ○
Bruit du mouvement	● ● ● ● ●
Usure	● ● ● ○ ○
Résistance à l'oxydation.	● ● ● ● ●

Dimensions



Structure & Mounting



ALPHA

8477UFD100P62

EAN 4031582346961



BETTER MOBILITY. BETTER LIFE.

Structure & Mounting

