

Produktdatenblatt

Spezifikationen



Grundmodul Digitalausgang STB, 24 V DC, 16A

STBDDO3705

EAN Code: 3595863843460

Hauptmerkmale

Baureihe	Advantys STB Dezentrale E/A -Plattform
Produkt- oder Komponententyp	Digital-Ausgabe-Grundbaustein
Produktkompatibilität	Spannungsverteilungsmodul STBPDT3100/3105 E/A Grundgerät STBXBA3000
Kompatible Produktfamilie	SPS-/Motion-Steuerung - Modicon M262 Modicon M580 Dritthersteller
Geräteanwendung	Industrieanwendung
Anzahl diskrete Ausgänge	16
Diskrete Ausgangslogik	Positive Logik (Source)
Diskrete Ausgangsspannung	24 V DC für fester Zustand

Zusatzmerkmale

Anzahl diskrete Ausgänge	16 fester Zustand at 24 V DC
Diskreter Ausgangsstrom	500 mA
Reaktionszeit am Ausgang	10 ms max. (einschalten) 10 ms max. (ausschalten)
Max. Leckstrom	0,4 mA 30 V DC in Zustand 0
Typische Leistungsaufnahme	135 mA bei 5 V DC
Elektrischer Anschluss	Schraubklemme
Hot-Swapping-Fallback	Nein für Basis-NIMs
Höhe	13,9 mm
Breite	128,3 mm
Tiefe	70 mm
Produktgewicht	0,086 kg

Montage

Schutzart (IP)	IP20
Beschriftung	CE
Produktzertifizierungen	UL CSA FM Klasse 1 Division 2
Normen	IEC 61131-2
Relative Luftfeuchtigkeit	95 % bei 60 °C Betauung nicht zulässig
Betriebshöhe	<= 2.000 m

Bruttopreisliste für Deutschland zuzüglich Zuschläge, Frachtkosten und Mehrwertsteuer, gültig ab dem 1. Januar 2024. Irrtum und Änderungen vorbehalten. Es gelten die AGBs der Schneider Electric GmbH.

Verschmutzungsgrad	2
Stoßfestigkeit	30 gn für 11 ms entspricht IEC 88 Anmerkung 2-27

Verpackungseinheiten

VPE 1 Art	PCE
Anzahl der Geräte pro Packung	1
VPE 1 Höhe	3,05 cm
VPE 1 Breite	6,6 cm
VPE 1 Länge	12,95 cm
Verpackungsgewicht (Lbs)	100 g
VPE 2 Art	S02
VPE 2 Menge	48
VPE 2 Höhe	15 cm
VPE 2 Breite	30 cm
VPE 2 Länge	40 cm
VPE 2 Gewicht	5,322 kg
VPE 3 Art	P06
VPE 3 Menge	768
VPE 3 Höhe	75,0 cm
VPE 3 Breite	60,0 cm
VPE 3 Länge	80,0 cm
VPE 3 Gewicht	95,1 kg

Vertragliche Gewährleistung

Garantie (in Monaten)	18
-----------------------	----



Environmental Data

Schneider Electric hat sich zum Ziel gesetzt, den Net Zero-Status bis 2050 durch Lieferkettenpartnerschaften, Materialien mit geringerer Auswirkung und Kreislaufbildung über unsere laufende Kampagne "Use Better, Use Longer, Use Again" zu erreichen, um die Lebensdauer und Recyclingfähigkeit der Produkte zu verlängern.

[Erläuterung der Environmental Data](#) >

[Wie wir die Produktnachhaltigkeit bewerten](#) >

Use Better

Materialien und Verpackung

Verpackung mit Recycling-Karton

Nein

[EU-RoHS-Richtlinie](#)

Übereerfüllung der Konformität (außerhalb EU RoHS-Scope)

SCIP-Nummer

6830dd70-e4bc-47df-85c7-e41f888576f4

REACH-Verordnung

[REACH-Deklaration](#)

Use Longer

Verlängerung der Lebensdauer

Reparatur

Nein

Use Again

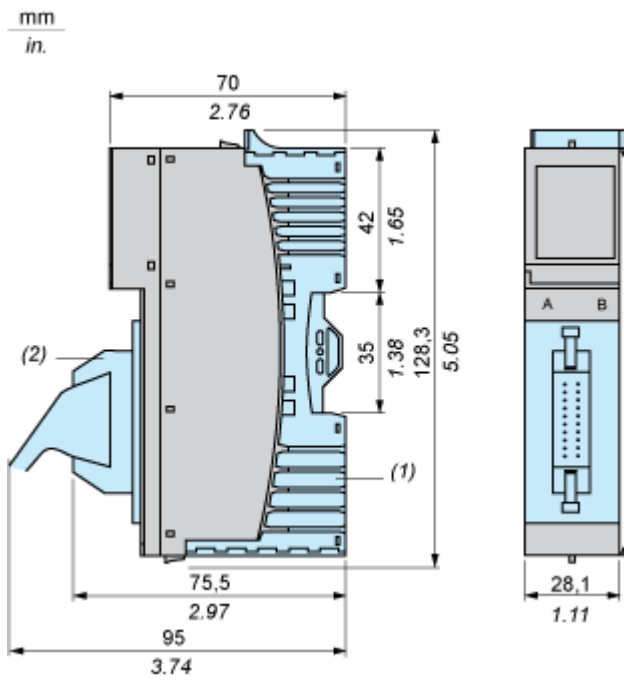
Reproduktion

Rücknahme

Ja

Maßzeichnungen

Abmessungen



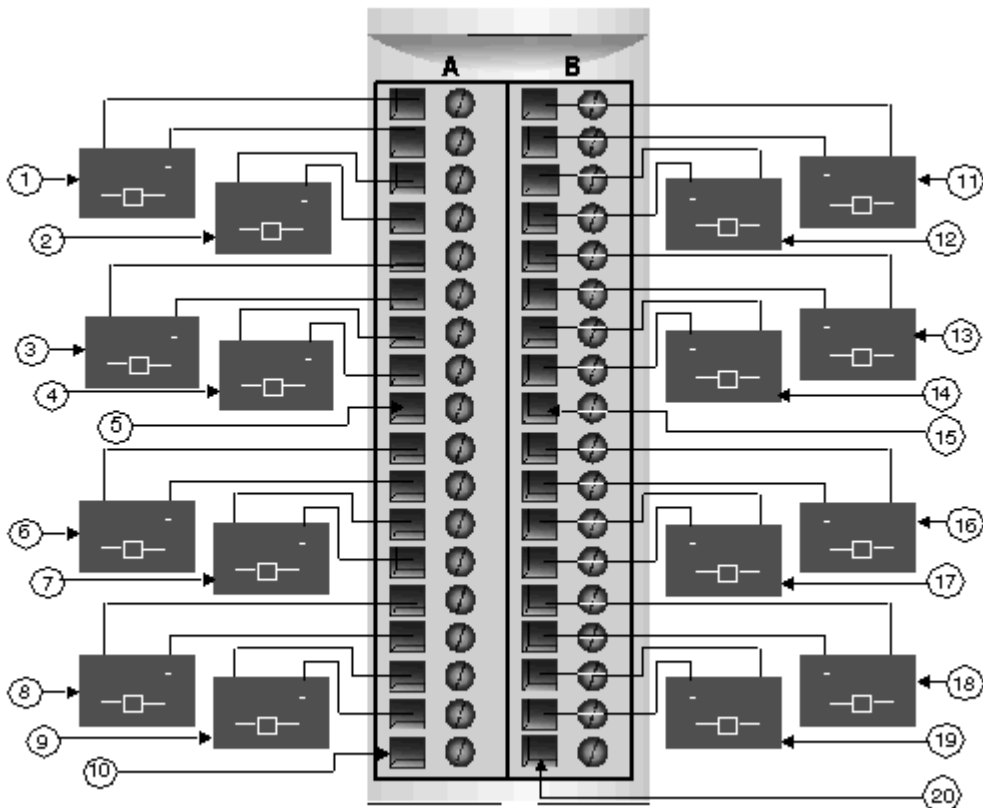
- (1) Basis STBXBA3000 (muss separat bestellt werden)
- (2) Steckverbinder STBXTS5510/5610/6510/6610 (müssen separat bestellt werden)

Anschlüsse und Schema

Verdrahtungsplan

Beispiel

16 2-Draht-Aktoren



#	Gruppe 1	#	Gruppe 2
1	Kanal 1, Anschluss A, Aktor	11	Kanal 1, Anschluss B, Aktor
2	Kanal 2, Anschluss A, Aktor	12	Kanal 2, Anschluss B, Aktor
3	Kanal 3, Anschluss A, Aktor	13	Kanal 3, Anschluss B, Aktor
4	Kanal 4, Anschluss A, Aktor	14	Kanal 4, Anschluss B, Aktor
5	Pin 9, Anschluss A (nicht verwendet)	15	Pin 9, Anschluss B (nicht verwendet)
6	Kanal 5, Anschluss A, Aktor	16	Kanal 5, Anschluss B, Aktor
7	Kanal 6, Anschluss A, Aktor	17	Kanal 6, Anschluss B, Aktor
8	Kanal 7, Anschluss A, Aktor	18	Kanal 7, Anschluss B, Aktor
9	Kanal 8, Anschluss A, Aktor	19	Kanal 8, Anschluss B, Aktor
10	Pin 18, Anschluss A (nicht verwendet)	20	Pin 18, Anschluss B (nicht verwendet)

