



(Pour le TRV 4 standard)



TRV 4 Classic



TRV 4 White

NOUVEAU
NIEUW



TRV 4 Design

CARACTÉRISTIQUES:

- Design élégant
- Technologie éprouvée
- Couplement M 30 x 1,5 mm
- Technologie: Capteur liquide
- Limitation de plage
- Positions indexées
- La tête TRV 4 est soumise à des tests rigoureux pour répondre au standard EN 215 reconnu partout en Europe.

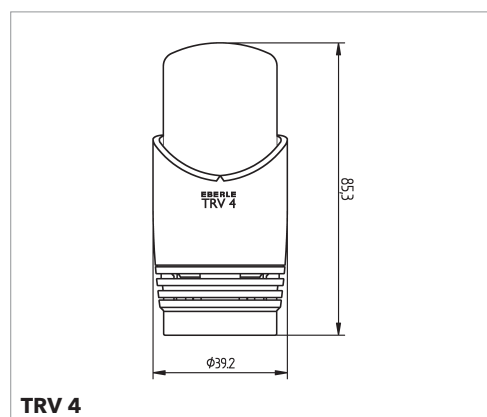
KENMERKEN:

- Elegante vormgeving
- Beproefde technologie
- Voor aansluiting M 30 x 1,5 mm
- Geïntegreerde vloeistof gevulde voeler
- Indicatie stand
- TRV 4 wordt uiterst nauwkeurig getest conform de norm EN 215 die in heel Europa erkend is.

CARACTÉRISTIQUES GÉNÉRALES | ALGEMENE TECHNISCHE GEGEVENS

N° de commande Type Couleur	TRV 4 Classic Socle blanc Tête thermo. chromée Sokkel wit Thermostaatkop chroom	TRV4 White Socle blanc Tête thermo. blanc Sokkel wit Thermostaatkop wit	TRV4 Design Socle chromé Tête thermo. chromée Sokkel chroom Thermostaatkop chroom
N° de réf. complet Artikel Nr.	0100 0070 301711	07 07 006E	0100 0070 301811
Capteur de température Temperatuurgevoelig element	Liquide Vloeistof		Liquide Vloeistof
Température min/max Temperatuur min/max	50°C		50°C
Plage réglable pour valeurs de consigne Instelbaar streefwaardebereik	10...30°C		10...30°C
Course spéc. Spec. slag	> 0,22 mm/K		> 0,22 mm/K
Symbole antigel marqué pour Vorstbeveiligingssymbool gemarkeerd bij	7°C		7°C
Effet température de l'eau Effect watertemperatuur	0.8 K		0.8 K
Effet de pression différentielle Effect van de differentiaaldruk	0.15 K		0.15 K
Temps de réponse (nominal) Nominale responstijd	~ minutes 20 ~ 20 minuten		~ minutes 20 ~ 20 minuten

Dimenions | Afmetingen



TRV 4

