

Data sheet

Art.No.: 57.504.9255.0

Earth terminal WK 4E SL/U /V0

Ground DIN rail terminal block with screw connection for mounting on TS 35 , nominal cross section 4 mm², width 6 mm, color green/yellow



Art.No.	57.504.9255.0
EAN	4015573506084
Order Unit	100

Certificates / Approvals



ATEX



Technical data

General

Nominal cross section	4 mm ²
Color	Green/yellow
Number of levels	2
Number of clamp positions per level	2
Width/grid dimension	6.2 mm
Insulating housing	PA666
Inflammability class of insulation material acc. with UL94	V0
Explosion-tested version "Ex e"	Yes
Mounting method	TS35
Terminal blocks for electrical installations	No

Technical data

Rated impulse voltage	6 kV
Pollution degree	3
Closing plate required	No
Type of insulation material	Thermoplastic
Length	59 mm

Connection Data

Connection type 1	Screw connection
Connection type 2	Screw connection
Minimum cross section solid	0.5 mm ²
Maximum cross section solid	6 mm ²
Minimum cross section fine stranded	0.5 mm ²
Maximum cross section fine stranded	4 mm ²
Wire strip length	9 mm

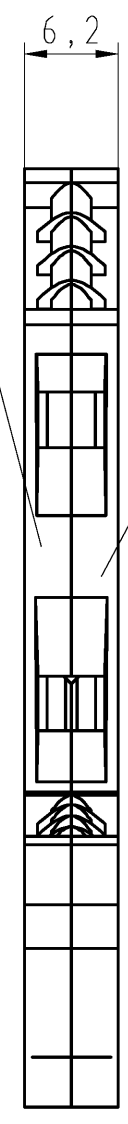
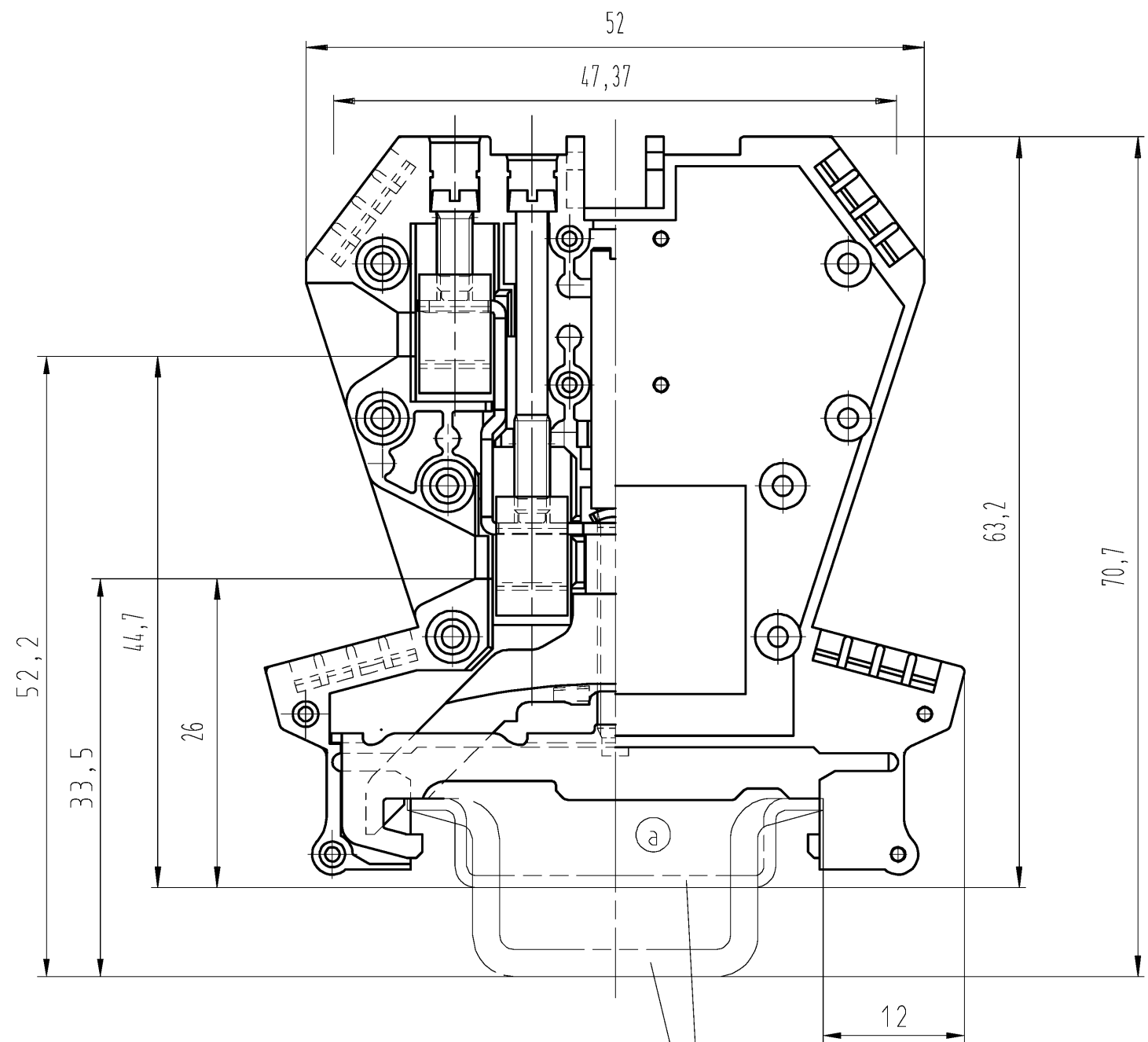
Torque conductor mounting	0.5 Nm
Torque rail mounting	0,5

Technical Data UL/CSA

Cross section UL	22-12 AWG
Cross section CSA	22-10 AWG

Classification

ECLASS 8.1	27141141
ETIM 7.0	EC000901
ETIM 6.0	EC000901
ETIM 5.0	EC000901
ETIM 4.0	EC000901
ETIM 3.0	EC000901



Farbe: grün
colour: green

Farbe: gelb
colour: yellow

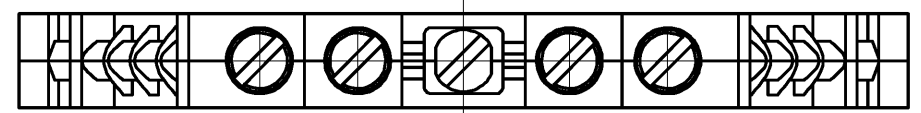
Weitere Daten siehe Katalog
further data see catalog

Hutschiene EN 60715-35x7,5
mounting rail EN 60715-35x7,5

Hutschiene EN 60715-35x15
mounting rail EN 60715-35x15

a	Teile - Nr. part-number	Typ type
	57.504.9255.0	WK4 E SL V0

Freitoleranz nach General tolerance		CAD - Zeichnung, keine manuellen Änderungen CAD - drawing, no manual modifications allowed		1. Verwendung: - First Use:		Blatt: 1 von 1 Sheet: of	
Werkstoff/Material		2004	Tag/Date	Name		Zeichnung Nr./Drawing No.	
Maßstab/Scale		gezeichnet drawn	14.10.	Schmitt J.		T 57.504.9255.0 01K a	
Vol. mm ³ Of l./Surf. mm ²		geprüft checked	-	-		Index	
Normgepr. Stand. check		Ersatz für/Replacement for: -		Maße in mm/Dimensions are in mm			
a 02.06.2015/ Datum / Blatt Date / Sheet		www.wieland-electric.com		Type		Benennung/Title	
Änderung/Revision		www.wieland-electric.com		SCHUTZLEITERKLEMME		Earth terminal	



These dimensions will be especially checked at delivery
Only inspection dimensions
With /E marked dimensions are only valid for internal use

Diese Maße werden bei Abnahme besonders geprüft
Ausschließlich Prüfmaße
Mit /E gekennzeichnete Maße sind nur für interne Zwecke gültig

Weitergabe sowie Vervielfältigung dieses Dokuments, Verwertung und Mitteilung seines Inhalts sind verboten, soweit nicht ausdrücklich gestattet. Die Reproduktion, Distribution und Nutzung dieses Dokuments sowie die Kommunikation der Inhalte an Dritte ohne schriftliche Genehmigung ist untersagt.