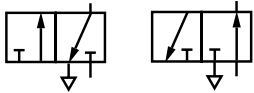


阀

Excel 22 (M/48, M/49)

电控22 mm提升阀
板式安装

3/2, M5, G¹/₈



微型22 mm常开和常闭阀
单个底板和固定长度底板方式安装
安装紧凑方便
标准型带手控

技术参数

介质:

经过滤的润滑或非润滑压缩
空气。

工作压力范围:

0 ~ 10 bar

流量:

节流孔 l/min

1,0 mm 30

1,6 mm 77

工作环境温度:

-20°C ~ +50°C

在低于+2°C条件下使用时, 请向本公司技术服务部咨询。

材料

线圈: 玻璃纤维增强环氧树脂

手控件: 玻璃纤维增强尼龙

阀芯: 不锈钢

底板: 铝

密封件: 丁腈橡胶

芯管和弹簧: 不锈钢

变型

2/2 N/C型

N/O型

按钮手控式

15 mm型

32 mm型

引线线圈

详情请咨询本公司技术服务部。

接口尺寸	阀位功能	工作方式	kg	安装方式	型号 1,0 mm 节流孔型	1,6 mm 节流孔型
M5	3/2 NC	电磁线圈/弹簧	0,13	单个底板	M/48/MAZ***	M/48/MDZ***
M5	3/2 NC	电磁线圈/弹簧	0,31 ... 0,9	固定长度底板	DM/48/MAZ***/T±	DM/48/MDZ***/T±
G1/8	3/2 NC	电磁线圈/弹簧	0,14	单个底板	M/49/MAZ***	M/49/MDZ***
G1/8	3/2 NC	电磁线圈/弹簧	0,31 ... 0,9	固定长度底板	DM/49/MAZ***/T±	DM/49/MDZ***/T±

该阀无维修件

*** 按下表插入电压代码

±气路板最多可安装6个阀
接线盒需单独订货。

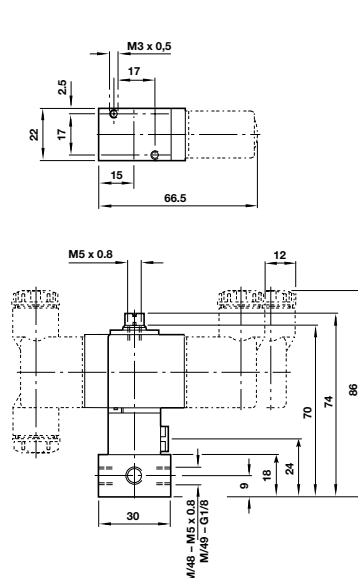
电气参数

电压允差:	±10%
负荷率:	100% E.D.
入口节流:	1,0 mm 或者 1,6 mm
电气接头:	22 mm 工业标准 *
保护等级:	IP 65 (DIN 40 050)带接头
电缆进线孔:	Pg 9
手控方式:	标准型为旋转锁定

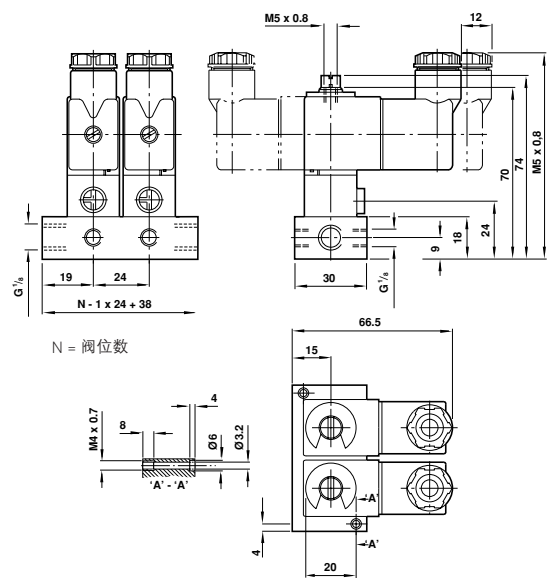
电压代码和备用线圈

电压	1,0 mm 节流孔			1,6 mm 节流孔		
	代码	功率	备用线圈型号	代码	功率	备用线圈型号
12 V d.c.	12J	2 W	QM/48/12J/21	82J	7,5 W	QM/48/82J/21
24 V d.c.	13J	2 W	QM/48/13J/21	83J	6 W	QM/48/83J/21
24 V 50/60 Hz	14J	4/2,5 VA	QM/48/14J/21	84J	12/8 VA	QM/48/84J/21
110/120 V 50/60 Hz	18J	4/2,5 VA	QM/48/18J/21	88J	12/8 VA	QM/48/88J/21
220/240 V 50/60 Hz	19J	6/5 VA	QM/48/19J/21	89J	12/8 VA	QM/48/89J/21

M/48, M/49

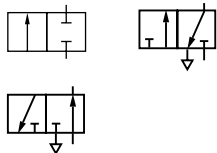


DM/48*/T±, DM/49*/T±



Excel 32

V03, V04 和 V05 系列
电控32 mm提升阀
管式和板式连接
2/2 和 3/2, G1/8, G1/4



可选功率范围广, 节流孔规格多
7mm G1/8, G1/4接口, 界面
安装紧凑
可换线圈
标准消音器
手控可选

技术参数

介质:

经过滤的润滑或非润滑压缩空气

工作压力:

最高16 bar

详见右表

流量:

节流孔 Ø 界面 G1/8, G1/4

1,0 mm 25 30

1,5 mm 55 70

2,0 mm 95 120

2,5 mm 150 190

3,0 mm - 260

工作环境温度:

-20°C ~ +50°C.

在低于+2°C条件下使用时, 请向本公司
技术服务部咨询。

材料

线圈: 玻璃纤维增强尼龙

阀芯: 不锈钢

芯管和弹簧: 不锈钢

底座: 锌合金(G1/8), 黄铜(G1/4),

聚酯(接口处)

气路板: 铝

密封件: 丁腈橡胶 (氟橡胶顶座)



V03

阀位功能	节流孔 (mm)	工作压力 (bar)	kg	安装方式	型号
2/2 NC	1,0	0 ... 10	0,20	界面接口	V03X286J-B613A
2/2 NC	1,0	0 ... 10	0,24	G1/8	V03A286J-B613A
3/2 NC	1,0	0 ... 10	0,20	界面接口	V03X486J-B613A
3/2 NC	1,0	0 ... 10	0,24	G1/8	V03A486J-B613A

V03型仅有24 V直流线圈, 备用线圈号V03X286A-Q1213.

V04

阀位功能	节流孔 (mm)	工作压力 (bar)	kg	安装方式	型号
2/2 NC	2,5	0 ... 10	0,20	界面接口	V04X286M-B62*A
2/2 NC	2,5	0 ... 10	0,24	G1/8	V04A286M-B62*A
2/2 NC	2,5	0 ... 10	0,32	G1/4	V04B286M-B42*A
2/2 NC	3,0	0 ... 7	0,32	G1/4	V04B286N-B42*A
3/2 NC	2,0	0 ... 10	0,20	界面接口	V04X486L-B62*A
3/2 NO	2,0	0 ... 10	0,20	界面接口	V04X386L-B62*A
3/2 NC	2,0	0 ... 10	0,24	G1/8	V04A486L-B62*A
3/2 NO	2,0	0 ... 10	0,24	G1/8	V04A386L-B62*A

V05

阀位功能	节流孔 (mm)	工作压力 (bar)	kg	安装方式	型号
2/2 NC	2,5	0 ... 16	0,20	界面接口	V05X286M-B63*A
2/2 NC	2,5	0 ... 16	0,24	G1/8	V05A286M-B63*A
2/2 NC	2,5	0 ... 16	0,32	G1/4	V05B286M-B43*A
2/2 NC	3,0	0 ... 13	0,32	G1/4	V05B286N-B43*A
3/2 NC	2,5	0 ... 10	0,20	界面接口	V05X486M-B63*A
3/2 NO	2,5	0 ... 10	0,20	界面接口	V05X386M-B63*A
3/2 NC	2,5	0 ... 10	0,24	G1/8	V05A486M-B63*A
3/2 NO	2,5	0 ... 10	0,24	G1/8	V05A386M-B63*A

*按下表插入电压代码

所有型号都可供无手控型, 只需将代号第10位改写为1, 例如V04A486L-B12*A.

可提供其它节流孔规格, 请咨询本公司技术服务部。该类阀无维修件。

电气接头需单独订货。

电压代码与备用线圈 - V04和V05

线圈电压	代号	线圈型号	
		V04	V05
6 V d.c.	1	V04X286A-Q1221	V05X286A-Q1231
12 V d.c.	2	V04X286A-Q1222	V05X286A-Q1232
24 V d.c.	3	V04X286A-Q1223	V05X286A-Q1233
48 V d.c.	5	V04X286A-Q1225	V05X286A-Q1235
110 V d.c.	7	V04X286A-Q1227	V05X286A-Q1237
24 V 50/60 Hz	4	V04X286A-Q1224	V05X286A-Q1234
48 V 50/60 Hz	6	V04X286A-Q1226	V05X286A-Q1236
110 ... 120 V 50/60 Hz	8	V04X286A-Q1228	V05X286A-Q1238
220 ... 240 V 50/60 Hz	9	V04X286A-Q1229	V05X286A-Q1239

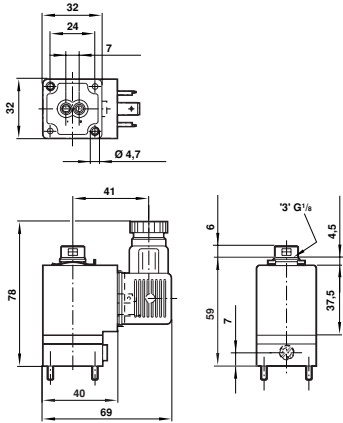
电磁线圈参数

电压允差:	±10%
功耗:	Excel V03 d.c. 1,0 W
启动/保持:	Excel V04 d.c. 4,5 W a.c. 14/10 V A Excel V05 d.c. 9,0 W a.c. 27/20 V A
负荷率:	100% E.D.
电气接头:	3针插头 (DIN 43 650 A型) 可90°间隔转动
手动控制:	标准型为旋转锁定型
防护等级:	IP 65 (DIN 40 050) 带电气插头

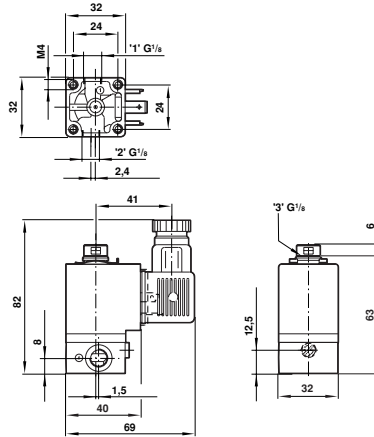
Excel 32

V03, V04 和 V05 系列
 电控32 mm提升阀
 管式和板式连接
 2/2 和 3/2, G1/8, G1/4

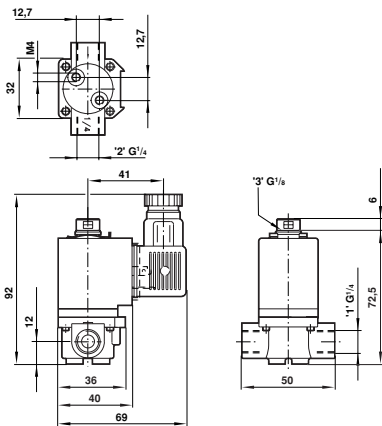
界面接口



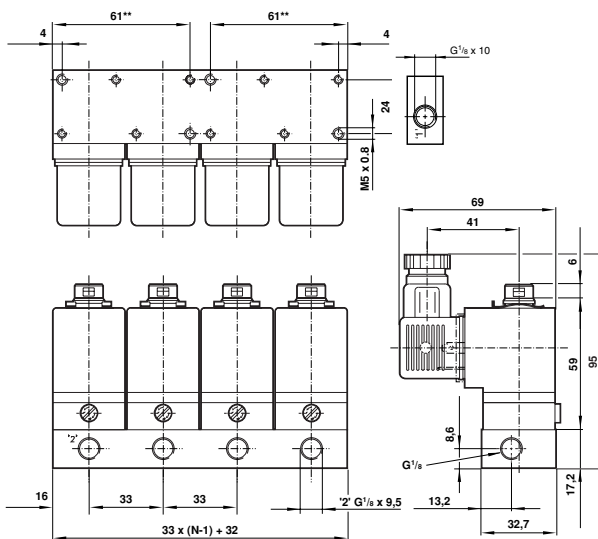
G1/8 阀



G1/4 阀



用于板式连接阀的气路板



M/P35598/±
 ± 标出阀位数: 1 ~ 20
 N = 阀位数
 **5个和5个以上阀位时有两个附加孔。
 重量0,041 kg/阀位。

附件

盲孔板 - QM/7600/23

可供集成安装件, 请联系技术服务部。