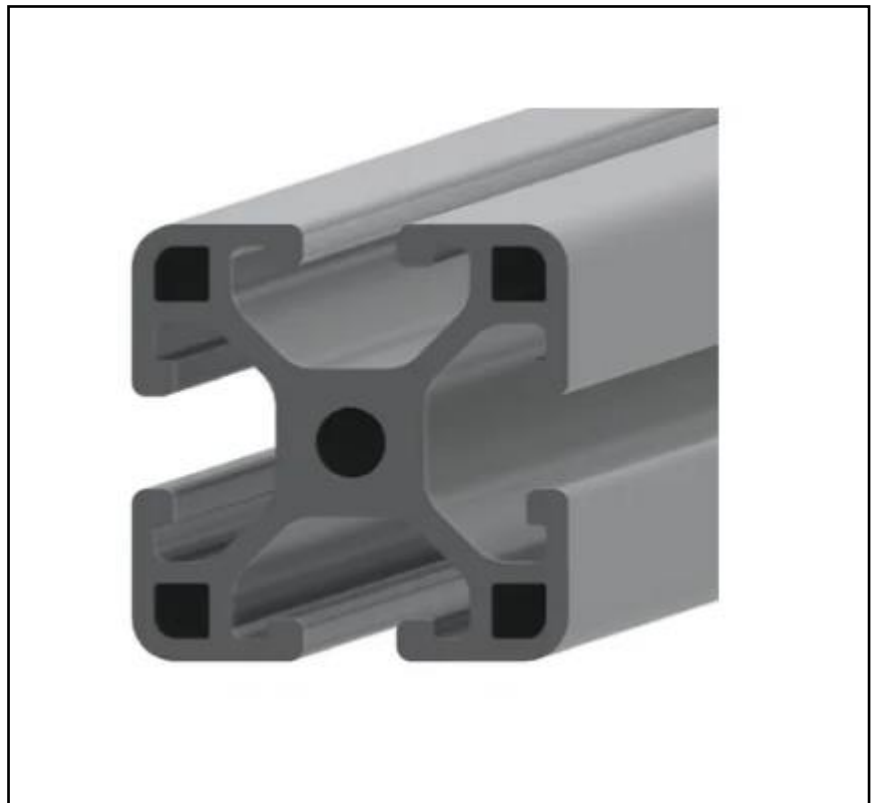


CARACTERÍSTICAS

- Aleación ligera de aluminio
- Adecuados para numerosas aplicaciones
- Tipo de elemento estructural
- Compatible con accesorios de soporte y conector

Montante RS Pro, 20 x 40 mm, ranura 5mm, longitud 1000mm

RS Código RS: 761-3284



Los productos con aprobación profesional RS le proporcionan piezas de calidad profesional en todas las categorías de productos. Nuestra gama de productos ha sido probada por ingenieros y proporciona una calidad comparable a las marcas

líderes sin pagar un precio superior.

Descripción del

Sistema estructural RS Pro Elemento de perfil 6 de 30mm x 30mm mm, disponible en longitudes de 1m m, 2m m y 3m m, compatible con la gama de elementos de perfil 6. Los perfiles de sistema estructural de RS Pro, compatibles con los perfiles de artículo 5, 6 y 8, son adecuados para la construcción de sistemas de mobiliario de lugar de trabajo en general, ofreciendo elementos resistentes, ligeros y fácilmente intercambiables en una gran variedad de tipos de perfil

Esta gama incluye los siguientes montantes de aleación de aluminio:

[761-3280](#) - Ranura de 6mm mm, longitud de 1000mm mm, perfil de serie 6

[761-3284](#) - Ranura de 6mm mm, longitud de 2000mm mm, perfil de serie 6

[761-3293](#) - Ranura de 6mm mm, longitud de 3000mm mm, perfil de serie 6

Especificaciones

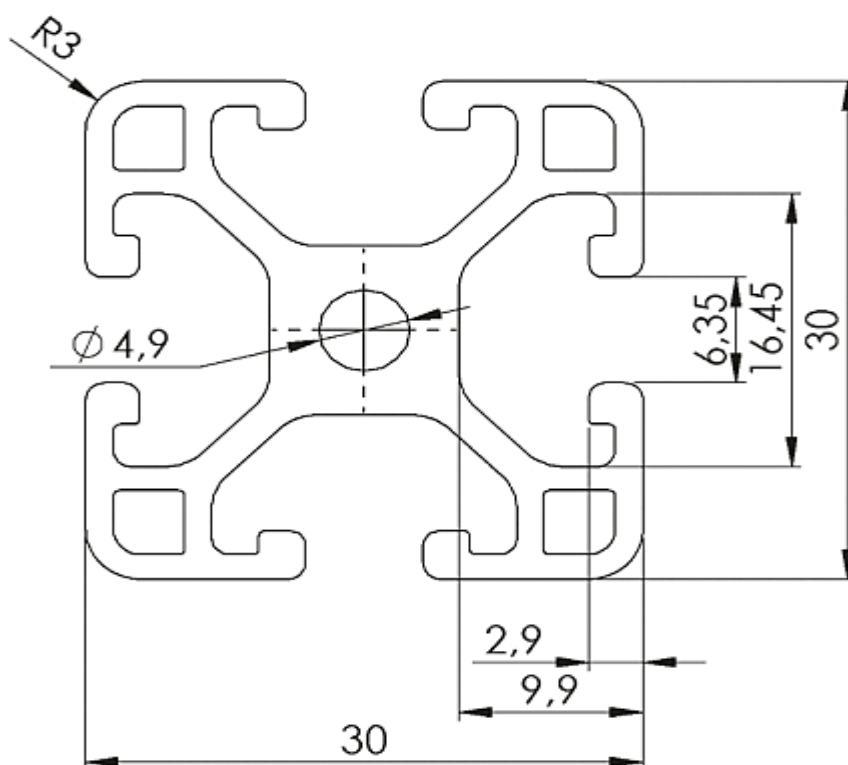
Tipo de elemento estructural	Perfil de montante
Número de ranuras	4
Material	Aluminio anodizado
Aplicaciones	Construcción, equipos industriales, Fabricación de automoción, fontanería

Especificaciones mecánicas

Perfil de montante	30mm x 30mm x 10mm mm
Longitud	2000mm
Tamaño de ranura	6mm
Masa (G)	0.91kg/m
Momento de inercia (I₂)	2.88cm ⁴
Módulo de sección (W_x)	1.92cm ³

Accesorios compatibles para Groove

Código RS	Elementos
767-5601, 767-5604, 767-5608	Tapas finales
767-5695, 767-5718, 767-5737, 767-5715, 767-5761, 767-5692, 767-5721, 767-5709, 767-5702	Soporte y junta del conector
767-5727	Soporte de suelo
<u>767-5645, 767-5642, 767-5654, 767-5667, 767-5648, 767-5651, 767-5658, 767-5660, 767-5664, 767-5673, 767-5636</u>	Tuerca de ranura en T.
<u>767-5822, 767-5686, 767-5689</u>	Tornillos
<u>767-5711</u>	Conector
<u>767-5730, 767-5670, 767-5676</u>	Conector universal C7
<u>767-5686, 767-5682</u>	Conector T-Matic
<u>767-5689</u>	Conector roscado
<u>767-5695, 767-5698</u>	Ángulo de conexión
<u>767-5743</u>	Rodillo



RS Article no.	40 Character Description	Profile Length
7613280	Profile 6 30x30 light 1m	1000mm
7613284	Profile 6 30x30 light 2m	2000mm
7613293	Profile 6 30x30 light 3m	3000mm

