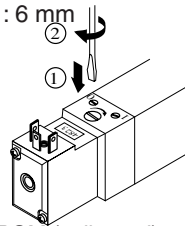


INFORMACIÓN GENERAL

Fluido Aire o gas neutro, filtrado, lubricado o no
Presión de utilización 1,5 a 8 bar
Temperatura ambiente +5°C a +50°C
Ø de paso 519 : 2,5 mm; 520 : 4 mm; 521 : 6 mm
Caudal (Qv a 6 bar) serie 519 175 l/min (ANR) - Kv : 2,5
 serie 520 600 l/min (ANR) - Kv : 8,5
 serie 521 1050 l/min (ANR) - Kv : 15



CONSTRUCCIÓN
DISTRIBUIDOR

Cuerpo Aluminio anodizado blanco
Tapa POM (poliacetal)
Piezas internas Acero inoxidable, aleación ligera y POM (poliacetal)
Guarniciones de estanquidad NBR (nitrilo)
Mando manual Mantenido, de impulsión
 Enclavable en posición mantenida (pulsar-girar)

PILOTO

Guarniciones de estanquidad NBR (nitrilo)
Aparellaje eléctrico Conforme a la norma NF C79300
Bobinado y circuito magnético Monobloque moldeados

CARACTERÍSTICAS ELÉCTRICAS

tensión	consumo	clase de aislamiento	grado de protección	conexión eléctrica
~ 24V, 115V, 230V - 50/60Hz	2 VA (1,5 W)	F	IP 65	conector talla 15, desenchufable DIN 43650, 9,4 mm, norma industrial B y orientable de 90° en 90°
= 24V	1,6 W			

SELECCIÓN DEL MATERIAL

función símbolo	pilotaje mando (14) electroneumático retorno (12)	tiempo de respuesta (ms)		tensión	código		
		con tensión	sin tensión		serie 519	serie 520	serie 521
 	retorno resorte	20	30	24V ~	-	52000386	-
				115V ~	-	52000387	-
				230V ~	-	52000388	-
	retorno diferencial	20	30	24V =	-	52000380	52100401
				24V ~	51900002	52000002	52100002
				115V ~	51900003	52000003	52100003
	retorno electroneumático	20	-	230V ~	51900004	52000004	52100004
				24V =	51900001	52000001	52100001
				24V ~	51900006	52000006	52100006
 	centro cerrado W1	20	50	115V ~	51900007	52000007	52100007
				230V ~	51900008	52000008	52100008
				24V =	51900005	52000005	52100005
	centro abierto a la presión W2	20	50	24V ~	51900010	52000010	52100010
				115V ~	51900011	52000011	52100011
				230V ~	51900012	52000012	52100012
	centro abierto a escape W3	20	50	24V =	51900009	52000009	52100009
				24V ~	51900126	52000126	52100126
				115V ~	51900127	52000127	52100127
				230V ~	51900128	52000128	52100128
				24V =	51900129	52000129	52100129
				24V ~	51900087	52000087	52100087
				115V ~	51900088	52000088	52100088
				230V ~	51900089	52000089	52100089
				24V =	51900090	52000090	52100090

OPCIONES Y ACCESORIOS

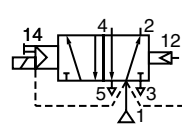
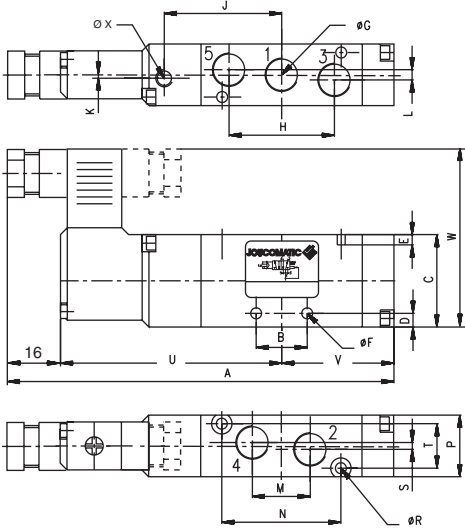
homologación UR « UL Recognized »	24V =/~	612102
módulo de visualización (LED) y protección eléctrica (ver sección "Bobinas y Accesorios")	24V =/~	88130401
	115V ~	88130402
	230V ~	88130403
conector talla 15 con cable, longitud 2 m		88143567
conector talla 15 con visualización y protección eléctrica integradas, con salida por cable longitud : 2 m (ver sección "Bobinas y Accesorios")	24V =/~	88143580
brida de conexión de los orificios 2 - 4 de enchufes rápidos para tubo flexible Ø 6 mm exterior (serie 519)		88135525
brida de conexión de los orificios 2 - 4 de enchufes rápidos para tubo flexible Ø 6 mm exterior (serie 520)		88135532

BASES : posibilidad de montaje sobre bases múltiples (ver páginas 6 y 7). Los tornillos de fijación y juntas están provistos con las bases

Consulte nuestra documentación en : www.asconumatics.eu

DIMENSIONES (mm), PESOS (kg)

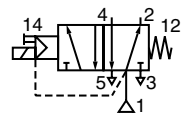
5/2 retorno diferencial y retorno resorte



serie	A	V
519	97,5	25
520	114	33,2
521	131,3	41,6

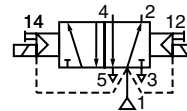
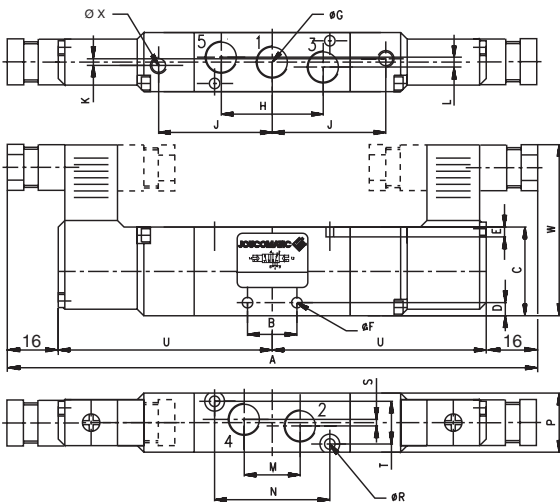
peso	
519	0,085
520	0,095
521	0,155

serie	B	C	D	E	ØF	ØG	H	J	K	L	M	N	P	ØR	S	T	U	W	ØX	
5/2	519	11	26	4	4	3,3	M5	21,6	26	-	-	11	19	15	2,7	6	11	56,5	52	4
	520	15	27	6	3	3,3	G1/8	32,4	34,3	1	3	16,2	35	18	3,2	-	13	64,8	54,5	4
	521	22	31	6,5	4	4,3	G1/4	44	43,2	-	4	22	50	22	4,2	4	16	73,7	56,5	3



serie	A	V
519	97,5	-
520	123,3	42,5
521	131,3	-

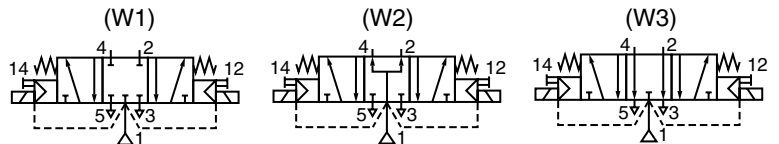
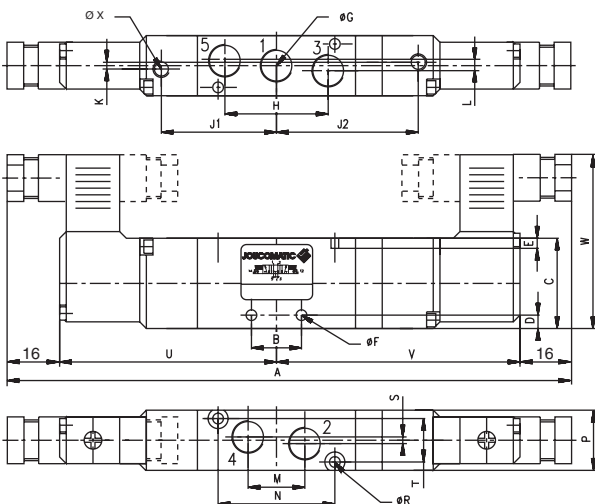
5/2 retorno electro neumático



peso	
519	0,135
520	0,160
521	0,200

serie	A	B	C	D	E	ØF	ØG	H	J	K	L	M	N	P	ØR	S	T	U	W	ØX	
5/2	519	145	11	26	4	4	3,3	M5	21,6	26	-	-	11	19	15	2,7	6	11	56,5	52	4
	520	161,5	15	27	6	3	3,3	G1/8	32,4	34,3	2	3	16,2	35	18	3,2	-	13	64,8	54,5	4
	521	179,5	22	31	6,5	4	4,3	G1/4	44	43,2	-	4	22	50	22	4,2	4	16	73,7	56,5	3

5/3 retorno electro neumático



serie	A	B	C	D	E	ØF	ØG	H	J1	J2	K	L	M	N	P	ØR	
5/3	519	153	11	26	4	4	3,3	M5	21,6	26	34	-	-	11	19	15	2,7
	520	170,3	15	27	6	3	3,3	G1/8	32,4	34,3	43,3	1	3	16,2	35	18	3,2
	521	188,3	22	31	6,5	4	4,3	G1/4	44	43,2	52,1	-	4	22	50	22	4,2

serie	S	T	U	V	W	ØX	peso	
5/3	519	6	11	56,5	64,5	52	4	0,140
	520	-	13	64,8	73,7	54,5	4	0,170
	521	4	16	73,7	82,6	56,5	3	0,210

00439ES-2007/R01
Las especificaciones y dimensiones pueden ser modificadas sin previo aviso. Todos los derechos reservados.