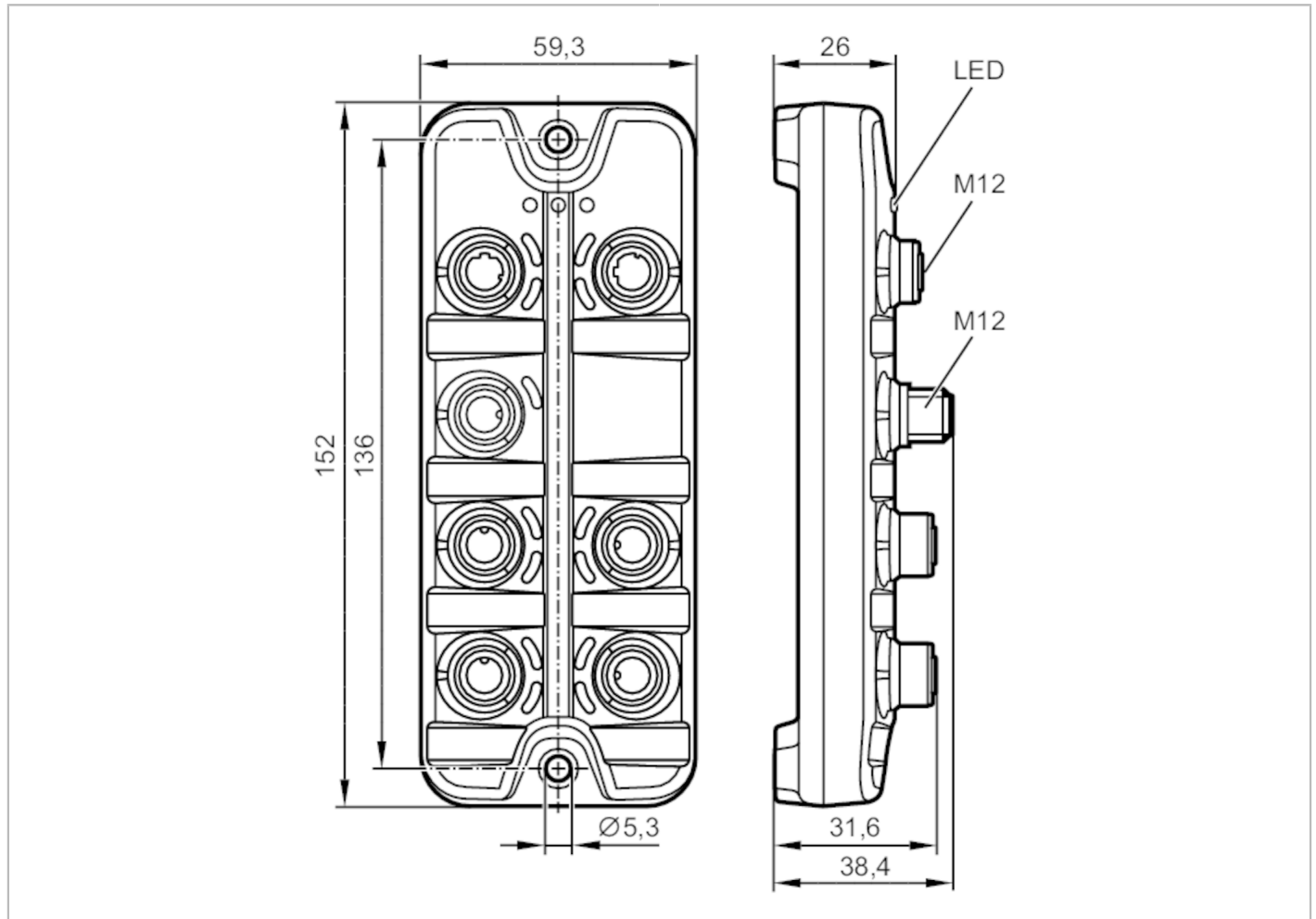


AL1121



IO-Link master EtherNet/IP interfésszel

IO-Link Master SL EIP 4P IP69K



felhasználási terület / tartomány	
alkalmazás	higiéniai rendszerek; I/O modulok, terepalkalmazásra
Daisy-chain function	terepibusz interfész
elektromos adatok	
üzemi feszültség [V]	20...30 DC; (US; SELV/PELV szerint)
áramfelvétel [mA]	300...3900; (US)
védelmi osztály	III
sensor supply US	
Max. összes áramerhelés [A]	3,6
Bemenetek / kimenetek	
Kimenetek és bemenetek teljes száma	8; (beállítható)
Number of inputs and outputs	Digitális bemenetek száma: 8; Digitális kimenetek száma: 4



IO-Link master EtherNet/IP interfésszel

IO-Link Master SL EIP 4P IP69K

bemenetek	
Digitális bemenetek száma	8; (IO-Link Port Class A: 4 x 2)
Magas kapcsolási szint [V]	11...30
Alacsony kapcsolási szint [V]	0...5
Rövidzárvédett digitális bemenetek	igen
kimenetek	
Digitális kimenetek száma	4; (IO-Link Port Class A: 4 x 1)
áramterhelhetőség kimenetenként [mA]	200
rövidzárlat-biztos	igen
interfész	
Kommunikációs interfész	Ethernet; IO-Link
Kiegészítés	Supported network topologies; vonal; gyűrű; DLR
Ethernet	
Átviteli szabvány	10Base-T; 100Base-TX
Átviteli sebesség	10; 100
Protokoll	EtherNet/IP
Gyári beállítás	IP-cím: 192.168.1.250
	subnet maszk: 255.255.255.0
	Gateway IP-cím: 0.0.0.0
	MAC-cím: lásd az adattáblán
IO-Link Master	
Átvitel típusa	COM 1 / COM 2 / COM 3
IO-Link verzió	1.1
Number of ports class A	4
környezeti körülmények	
környezeti hőmérséklet [°C]	-25...60
tárolási hőmérséklet [°C]	-25...85
max. megengedett relatív páratartalom [%]	90
védettség	IP 65; IP 66; IP 67; IP 69K; (operation with stainless steel protective caps: IP 69K)
szennyezési fok	2
tanúsítványok / bevizsgálások	
EMC	EN 61000-6-2
	EN 61000-6-4
ütésállóság	DIN EN 60068-2-27
Rezgésállóság	DIN EN 60068-2-64 2009-04
	DIN EN 60068-2-6 2008-10
MTTF [év]	90
mechanikai adatok	
súly [g]	273
anyagok	ház: PA szürke; aljzat: rozsdamentes acél (1.4404 / 316L)
Tartozék	
Tartozékok (szállított)	zárósapka: 1 x M12, rozsdamentes acél, E12542



IO-Link master EtherNet/IP interfésszel

IO-Link Master SL EIP 4P IP69K

megjegyzések

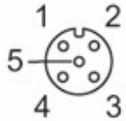
megjegyzések	További információkért kérjük nézze meg a kezelési útmutatót.
csomagolási egység	1 db

elektromos csatlakozás - folyamatcsatlakozás

IO-Link Port Class A X01...X04

1	Sensorversorgung (US) L+
2	digitális bemenet
3	Sensorversorgung (US) L-
4	C/Q IO-Link
5	nem használt

dugaszoló csatlakozó: M12



elektromos csatlakozás - Tápegységek

X31

1	+ 24 V DC (US)
2	nem használt
3	GND (US)
4	nem használt

dugaszoló csatlakozó: M12



elektromos csatlakozás - Ethernet

IN / OUT X21, X22

1	TX +
2	RX +
3	TX -
4	RX -
5	nem használt

dugaszoló csatlakozó: M12

AL1121



IO-Link master EtherNet/IP interfésszel

IO-Link Master SL EIP 4P IP69K

