

SAC-5P-M12MS/0,6-810/M12FS-3L - Sensor-/Aktor-Kabel



1416218

<https://www.phoenixcontact.com/de/produkte/1416218>

Bitte beachten Sie, dass die in diesem PDF-Dokument angezeigten Daten aus unserem Online-Katalog generiert wurden. Bitte finden Sie die vollständigen Daten in der Benutzer-Dokumentation. Es gelten unsere Allgemeinen Nutzungsbedingungen für Downloads.



Sensor-/Aktor-Kabel, 5-polig, PUR halogenfrei, schweißperlenbeständig, orange RAL 2003, Stecker gerade M12, Kodierung: A, mit 3 LEDs, auf Buchse gerade M12, Kodierung: A, mit 3 LEDs, Kabellänge: 0,6 m, für Roboter und Schleppketten

Ihre Vorteile

- Einfach und sicher: 100 % elektrisch geprüfte steckbare Komponenten
- Zuverlässig im Karosseriebau durch schweißperlenbeständige Leitung
- Komfortabel: erhöhte Maschinenverfügbarkeit durch schnelle und einfache Diagnose

Kaufmännische Daten

Artikelnummer	1416218
Verpackungseinheit	1 Stück
Mindestbestellmenge	1 Stück
Verkaufsschlüssel	C1 - Sensor-Aktor-Kabel
Produktschlüssel	AF1CDA
GTIN	4055626066523
Gewicht pro Stück (inklusive Verpackung)	54,3 g
Gewicht pro Stück (exklusive Verpackung)	33,18 g
Zolltarifnummer	85444290
Ursprungsland	PL

SAC-5P-M12MS/0,6-810/M12FS-3L - Sensor-/Aktor-Kabel



1416218

<https://www.phoenixcontact.com/de/produkte/1416218>

Technische Daten

Artikeleigenschaften

Produkttyp	Sensor-/Aktor-Kabel
Anwendung	Roboter und Schleppketten
Polzahl	5
Anzahl der Kabelabgänge	1
Geschirmt	nein
Kodierung	A

Isolationseigenschaften

Überspannungskategorie	II
Verschmutzungsgrad	3

Materialangaben

Brennbarkeitsklasse nach UL 94	HB
Material Dichtung	NBR
Material Griffkörper	TPU, schwer entflammbar, selbstverlöschend
Material Kontakt	CuSn
Material Kontaktoberfläche	Ni/Au
Material Kontaktträger	TPU GF
Material Verschraubung	Zinkdruckguss, vernickelt

Elektrische Eigenschaften

Isolationswiderstand	$\geq 100 \text{ M}\Omega$
Nennspannung U_N	24 V DC
Nennstrom I_N	4 A

Mechanische Eigenschaften

Mechanische Daten

Steckzyklen	≥ 100
-------------	------------

Signalisierung

Statusanzeige	3 LEDs
Statusanzeige vorhanden	ja

Steckverbinder

Anschluss 1

Bauform	Stecker gerade M12
Polzahl	5
Kodierungsart	A

Anschluss 2

Bauform	Buchse gerade M12
---------	-------------------

SAC-5P-M12MS/0,6-810/M12FS-3L - Sensor-/Aktor-Kabel

1416218


<https://www.phoenixcontact.com/de/produkte/1416218>

Polzahl	5
Kodierungsart	A

Kabel / Leitung

Leitungslänge	0,6 m
---------------	-------

PUR halogenfrei, hochflexibel, schweißperlenbeständig, orange [810]

Maßzeichnung	
Hinweis	Aufgrund des sehr robusten Außenmantels ist diese Leitung nur in 5 cm Schritten abzumanteln.
UL AWM Style	20549 (80 °C / 300 V)
Polzahl	5
Geschirmt	nein
Leitungstyp	PUR halogenfrei, hochflexibel, schweißperlenbeständig, orange [810]
Leiteraufbau Signalleitung	42x 0,10 mm
AWG Signalleitung	22
Leitungsquerschnitt	5x 0,34 mm ²
Aderdurchmesser inklusive Isolierung	1,55 mm ±0,05 mm (Signalleitung)
Leitungsaußendurchmesser	6,90 mm ±0,1 mm
Außenmantel, Material	PUR
Außenmantel, Farbe	orange RAL 2003
Material Leiter	blanke Cu-Litze
Material Aderisolation	PP
Einzelader, Farbe	braun, weiß, blau, schwarz, grün/gelb
Gesamtverseilung	5 Adern um Füller zur Seele
Leiterwiderstand max.	ca. 57 Ω/km
Isolationswiderstand	≥ 20 MΩ*km
Nennspannung Kabel	300 V (Spitzenwert, nicht für Starkstromzwecke)
Prüfspannung Ader/Ader	3000 V (Spark Test)
Mindestbiegeradius, fest verlegt	5 x D
Mindestbiegeradius, flexibel verlegt	10 x D
Kleinster Biegeradius, fest verlegt	35 mm
Kleinster Biegeradius, beweglich verlegt	69 mm
Dynamische Belastbarkeit (Biegen)	Biegezyklen maximal: 5000000, Biegeradius: 10 x D, Verfahrweg: 10 m, Verfahrgeschwindigkeit: 3 m/s, Beschleunigung: 10 m/s ² , Umgebungstemperatur: ≤ 60 °C
Halogenfreiheit	nach DIN VDE 0472 Teil 815

SAC-5P-M12MS/0,6-810/M12FS-3L - Sensor-/Aktor-Kabel



1416218

<https://www.phoenixcontact.com/de/produkte/1416218>

Flammwidrigkeit	nach UL FT-2
Sonstige Beständigkeit	hydrolyse- und mikrobenbeständig
Besondere Eigenschaften	Mantel schweißperlenfest, recyclebar, matt, adhäsionsarm, abriebfest, flammwidrig und selbstverlöschend
	silikon- und cadmiumfrei
	Frei von lackbenetzungsstörenden Substanzen
Umgebungstemperatur (Betrieb)	-40 °C ... 80 °C (Kabel, feste Verlegung)
	-25 °C ... 80 °C (Kabel, bewegliche Verlegung)
	≤ 60 °C (Kabel, Schleppketteneinsatz)

Umwelt- und Lebensdauerbedingungen

Umgebungsbedingungen

Schutzart	IP65
	IP67
	IP68
Umgebungstemperatur (Betrieb) (Stecker/Buchse)	-25 °C ... 90 °C (Stecker/Buchse)

Normen und Bestimmungen

Normbezeichnung	M12-Steckverbinder
Normen/Bestimmungen	IEC 61076-2-101

SAC-5P-M12MS/0,6-810/M12FS-3L - Sensor-/Aktor-Kabel

1416218

<https://www.phoenixcontact.com/de/produkte/1416218>

Zeichnungen

Maßzeichnung



Stecker M12 x 1, gerade, geschirmt

Schemazeichnung



Polbild M12-Stecker, 5-polig, A-kodiert, Ansicht Stiftseite

SAC-5P-M12MS/0,6-810/M12FS-3L - Sensor-/Aktor-Kabel

1416218

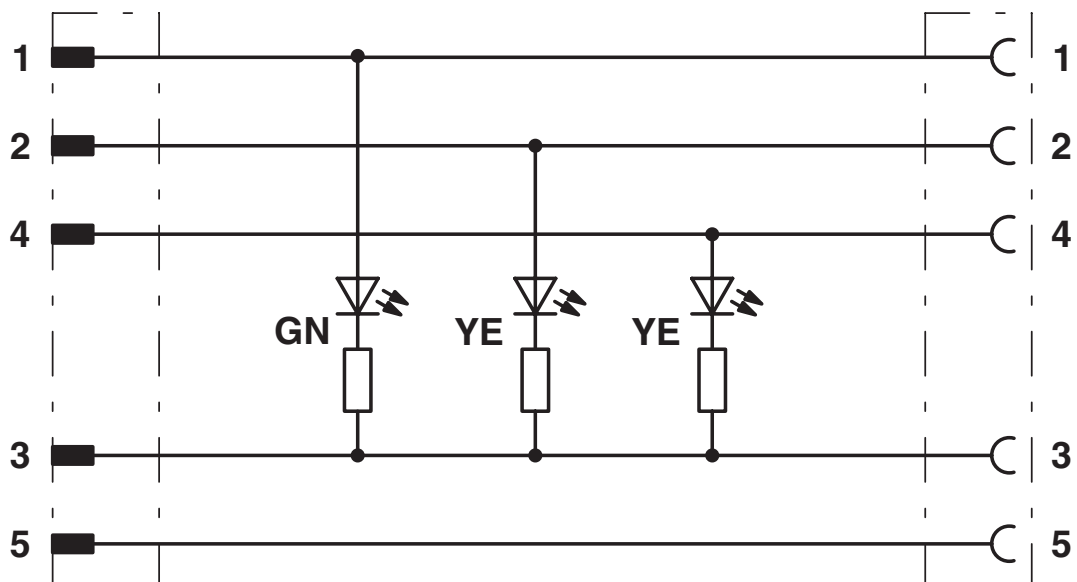
<https://www.phoenixcontact.com/de/produkte/1416218>

Schemazeichnung



Polbild Buchse M12, 5-polig, A-kodiert, Ansicht Buchsenseite

Schaltplan



Kontaktbelegung der M12-Stecker / Buchsen mit LED

SAC-5P-M12MS/0,6-810/M12FS-3L - Sensor-/Aktor-Kabel



1416218


<https://www.phoenixcontact.com/de/produkte/1416218>

Zulassungen

📄 Zum Herunterladen von Zertifikaten besuchen Sie die Produktdetailseite: <https://www.phoenixcontact.com/de/produkte/1416218>

 UL Listed Zulassungs-ID: FILE E 221474				
	Nennspannung U_N	Nennstrom I_N	Querschnitt AWG	Querschnitt mm^2
keine				
	24 V	4 A	-	-

 cUL Listed Zulassungs-ID: FILE E 221474				
	Nennspannung U_N	Nennstrom I_N	Querschnitt AWG	Querschnitt mm^2
keine				
	24 V	4 A	-	-

 EAC-RoHS Zulassungs-ID: RU D-DE.HB35.B.00387	
--	--

SAC-5P-M12MS/0,6-810/M12FS-3L - Sensor-/Aktor-Kabel



1416218

<https://www.phoenixcontact.com/de/produkte/1416218>

Klassifikationen

ECLASS

ECLASS-13.0	27060311
ECLASS-15.0	27060311

ETIM

ETIM 9.0	EC001855
----------	----------

UNSPSC

UNSPSC 21.0	26121600
-------------	----------

SAC-5P-M12MS/0,6-810/M12FS-3L - Sensor-/Aktor-Kabel



1416218

<https://www.phoenixcontact.com/de/produkte/1416218>

Environmental product compliance

EU RoHS

Erfüllt die Anforderungen nach RoHS-Richtlinie	Ja, Keine Ausnahmeregelungen
--	------------------------------

China RoHS

Environment friendly use period (EFUP)	EFUP-E
	Keine Gefahrstoffe über den Grenzwerten

EU REACH SVHC

Hinweis auf REACH-Kandidatenstoff (CAS-Nr.)	Kein Stoff mit einem Massenanteil von mehr als 0,1 %
---	--

EF3.0 Klimawandel

CO2e kg	0,583 kg CO2e
---------	---------------

Phoenix Contact 2025 © - Alle Rechte vorbehalten
<https://www.phoenixcontact.com>

PHOENIX CONTACT Deutschland GmbH
Flachmarktstraße 8
D-32825 Blomberg
+49 52 35/3-1 20 00
info@phoenixcontact.de