

操作器

71-
634.0/D

分销方
Rs-online



<https://rs-online.eao.com/component/71-634.0/...>

您的产品:



71-634.0/D 操作器

安装

安装类型: 面板安装

电气特性

开关电压和电流:

开关额定 AC $\cos\phi$ 0.7 ... 0.8		
电压	250 VAC	
电流	3 A	
开关额定 DC		
电压	24 VDC	250 VDC
电流	3 A	0.5 A

耐冲击电压: 2500 VAC, 50 Hz, 1 min., 根据 DIN / IEC 60512-2 所有端子和地之间

建议的最小工作参数:

电压	5 VAC/DC
电流	10 mA

机械特性

开关动作: 自锁 (a) - 复位 - 自锁 (a)

开关系统: 自洁, 双断快动开关系统 每个元件1个常闭1个常开

旋转位置: 3位置

开关角度: 90°左 / 90°右

机械寿命: 50 000 次

拧紧力矩: 固定 最大 0.5 Nm

重量: 0.026 kg

环境条件

IP保护: 正面为IP65

工作温度: - 25 °C ... + 55 °C

储存温度:

- 40 °C ... + 85 °C

抗冲击能力: 最大 500 m/s², 脉宽 11 ms, 3轴,根据 (半正弦曲线 EN/EC 60068-2-27)

耐振动能力: 最大 100 m / s², 从10赫兹...500赫兹, (正弦波EN IEC 60068-2-6)。

耐候性: 恒温, 56 d, + 40 °C/93 %相对湿度, 根据 EN IEC 60068-2-78

证书

符合标准: CE, UKCA, 2011 / 65 / EC (RoHS), 2014 / 35 / EU (LVD)

REACH: REACH compliant

RoHS: RoHS compliant

其他

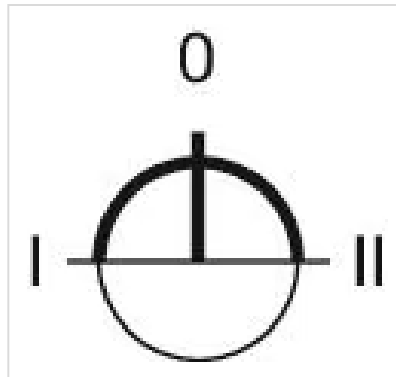
简述: 操作器, 自锁 (a) - 复位 - 自锁 (a)

外壳材质: 塑料,根据 UL 94 V0

产品属性: 标准锁 : DOM 311

提示: 标准锁 : DOM 311

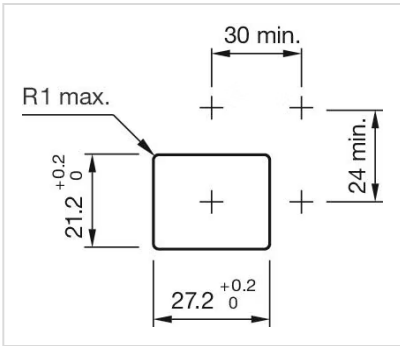
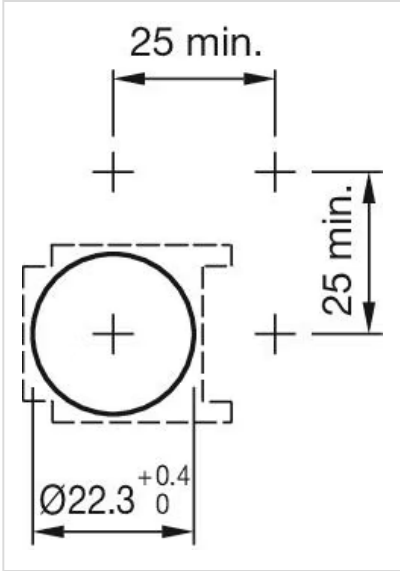
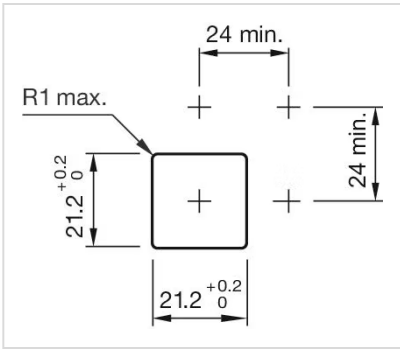
切换位置:



接线图:



安装开孔:



外形尺寸:

