

CARACTERÍSTICAS

- Nuestro transformador proporciona aislamiento y seguridad de alta calidad
- Laminaciones excepcionales de bajo nivel de pérdida de ruido
- El transformador tiene un terminal de tierra suministrado
- El transformador de aislamiento tiene una protección fiable contra la humedad
- El transformador es un terminal de abrazadera de caja completamente cerrado
- El transformador proporciona alta eficiencia con una regulación baja

Transformador de aislamiento RS Pro 200VA, 230 V ac, 245 V ac, 400 V ac, 415 V ac primario 1 x, 230V ac secundario

Código RS: 504-139



Los productos con aprobación profesional RS le proporcionan piezas de calidad profesional en todas las categorías de productos. Nuestra gama de productos ha sido probada por ingenieros y proporciona una calidad comparable a las marcas líderes sin pagar un precio superior.

Descripción de producto

Ha pasado más de 100 años desde la introducción del primer transformador comercial cuando comenzó la producción en masa. Desde entonces, muchas modificaciones adicionales que hemos desarrollado para admitir diversas aplicaciones, como electromagnéticas, relés, bombas o elementos de calefacción.

Especificaciones generales

Número de salidas	1
Aplicaciones	Industria médica, pruebas de dispositivos de potencia, donde la transferencia de potencia entre dos circuitos es obligatoria

Especificaciones eléctricas

Potencia nominal	2000VA
Tensión nominal primaria	230VAC, 245VAC, 400VAC, 415VAC
Tensión nominal secundaria	230VAC
Clase de temperatura	B (130°)
Test flash	4,6kV prim./seg 2kV seg./núcleo

Datos de entrada

Frecuencia de funcionamiento mínima	50Hz
Frecuencia máxima de funcionamiento	60 Hz

Especificaciones mecánicas

Tipo de montaje	Carril DIN
Dimensiones	108mm x 114mm x 110mm
Longitud	108mm
Anchura	114mm
Profundidad	110mm
Peso	5kg

Especificaciones del entorno de funcionamiento

Temperatura máxima	+35°C
---------------------------	-------

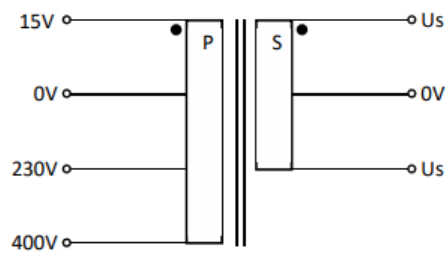
Aprobaciones

Cumplimiento/Certificaciones	RoHS, CE
Se cumplen los estándares	EN61558-1, EN61558-2-6, EN61558-2-4

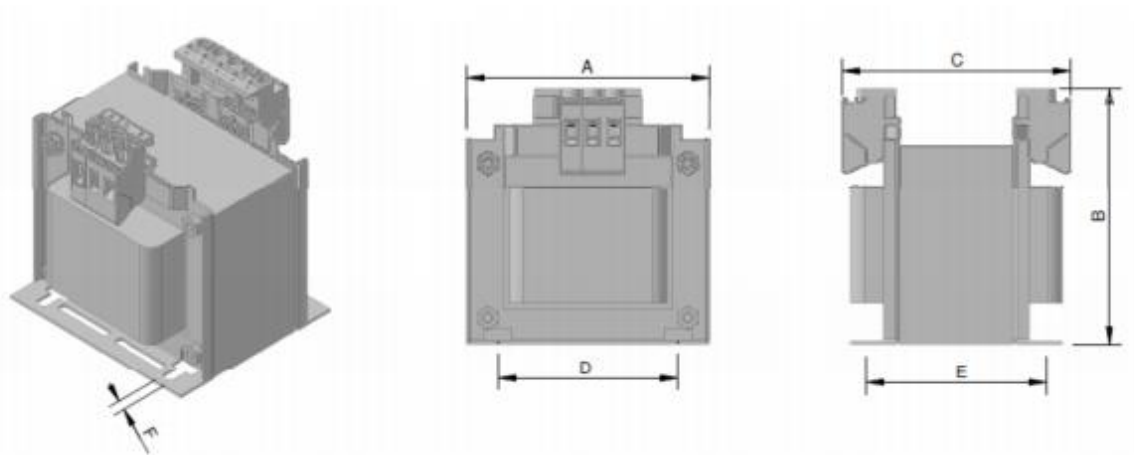




Schematic:



Dimensions:



RS Stock number	Power VA	Specification	No-load voltage	According to
504290	50	Isolating Transformers + 15 – 0 – 230 - 400V / 12 – 0 - 12V	13.1	EN61558-2-6
504313	50	Isolating Transformers + 15 – 0 – 230 - 400V / 24 – 0 – 24V	25.8	EN61558-2-4
504296	50	Isolating Transformers + 15 – 0 – 230 - 400V / 55 – 0 - 55V	59	EN61558-2-4
504307	50	Isolating Transformers + 15 – 0 – 230 - 400V / 0 - 230V	243.2	EN61558-2-4
504303	100	Isolating Transformers + 15 – 0 – 230 – 400V / 12 – 0 – 12V	12.8	EN61558-2-6
504151	100	Isolating Transformers + 15 – 0 – 230 – 400V / 24 – 0 – 24V	25.6	EN61558-2-4
504161	100	Isolating Transformers + 15 – 0 – 230 - 400V / 55 – 0 - 55V	59	EN61558-2-4
504167	100	Isolating Transformers + 15 – 0 – 230 - 400V / 0 - 230V	244	EN61558-2-4
504177	150	Isolating Transformers + 15 – 0 – 230 - 400V / 12 – 0 - 12V	12.7	EN61558-2-4
504155	150	Isolating Transformers + 15 – 0 – 230 - 400V / 55 – 0 - 55V	58.1	EN61558-2-4
504173	200	Isolating Transformers + 15 – 0 – 230 - 400V / 12 – 0 - 12V	12.6	EN61558-2-6
504123	200	Isolating Transformers + 15 – 0 – 230 - 400V / 24 – 0 - 24V	25.3	EN61558-2-4
504133	200	Isolating Transformers + 15 – 0 – 230 - 400V / 55 – 0 - 55V	57	EN61558-2-4
504139	200	Isolating Transformers + 15 – 0 – 230 - 400V / 0 - 230V	239	EN61558-2-4
504149	300	Isolating Transformers + 15 – 0 – 230 - 400V / 12 – 0 - 12V	12.6	EN61558-2-6
504145	300	Isolating Transformers + 15 – 0 – 230 - 400V / 24 - 0 - 24V	25.3	EN61558-2-4
504212	300	Isolating Transformers + 15 – 0 – 230 - 400V / 55 – 0 - 55V	57	EN61558-2-4
504218	500	Isolating Transformers + 15 – 0 – 230 - 400V / 55 – 0 - 55V	56.3	EN61558-2-4
504228	500	Isolating Transformers + 15 – 0 – 230 - 400V / 0 - 230V	238.4	EN61558-2-4
504224	1000	Isolating Transformers + 15 – 0 – 230 - 400V / 55 – 0 - 55V	56.1	EN61558-2-4
504234	1000	Isolating Transformers + 15 – 0 – 230 - 400V / 0 – 230V	235.3	EN61558-2-4

Power	Overall Size	Fixing	Fixing	Weight
[VA]	A x B x C [mm]	D x E [mm]	F [mm]	[kg]
50	84 x 91 x 84	64 x 64	4.5	1.9
100	84 x 91 x 97	64 x 72	4.5	2.5
150	108 x 110 x 90	84 x 72	6.5	3.5
200	108 x 110 x 114	84 x 92	6.5	5
300	120 x 130 x 143	90 x 106	6.5	6.9
500	120 x 130 x 143	90 x 106	6.5	7.5
1000	150 x 155 x 175	122 x 132	7	14.6