



Brand of NTN corporation

Données techniques

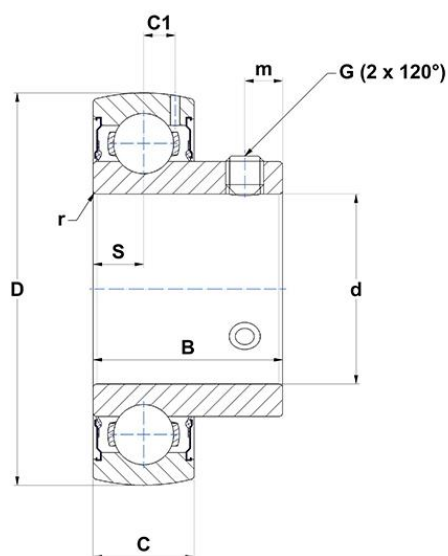
US.208.G2

Roulements "inserts"



Diamètre extérieur sphérique, fixation par vis de fixation, joint à une lèvre

VISUEL(S)



DEFINITION TECHNIQUE

Marque	SNR
B - Largeur Bague Intérieure	34 mm
C - Largeur Bague Extérieure	18 mm
C1 - Distance centre BE / centre zone de lubrification	6,2 mm
d - Diamètre arbre	40 mm
D - Diamètre extérieur BE	80 mm
G - Taille vis de blocage	M8x1
m - Distance vis de blocage	7 mm



NTN Europe

1 rue des Usines · BP 2017 · 74010 Annecy Cedex · France · Tel. +33 (0)4 50 65 30 00
S.A. au capital de 322 639 919 € · RCS ANNECY B 325 821 072 · Id. Fiscale : FR 48 325 821 072
SIRET 325 821 072 00015 · Code APE 2815 Z · Code NACE 28.15

DEFINITION TECHNIQUE

r - Rayon Bague Intérieure	1.1
S - Distance face / centre du palier	9 mm
f0 - Facteur	14
SW - Taille clé	4 mm

PERFORMANCE PRODUIT

C - Capacité de charge dynamique	29600000 mN
C0 - Capacité de charge statique	18200000 mN
Température min de fonctionnement	253,15 °K
Température max de fonctionnement	373,15 °K

AUTRES FONCTIONNALITES

Masse	0,6 kg
Couple de serrage recommandé pour la vis de blocage	11.5 N-m

FREQUENCES ROULEMENT

BPFO - Fréquence de passage sur bague extérieure (60 tr/min)	3.607035 Hz
BPFI - Fréquence de passage sur bague intérieure (60 tr/min)	5.392965 Hz
BSF - Fréquence de passage élément roulant (60 tr/min)	4.84095457487135 Hz
BRF - Fréquence de rotation élément roulant (60 tr/min)	2.42047728743567 Hz
FTF - Fréquence de rotation cage (60 tr/min)	0.400781666666667 Hz

